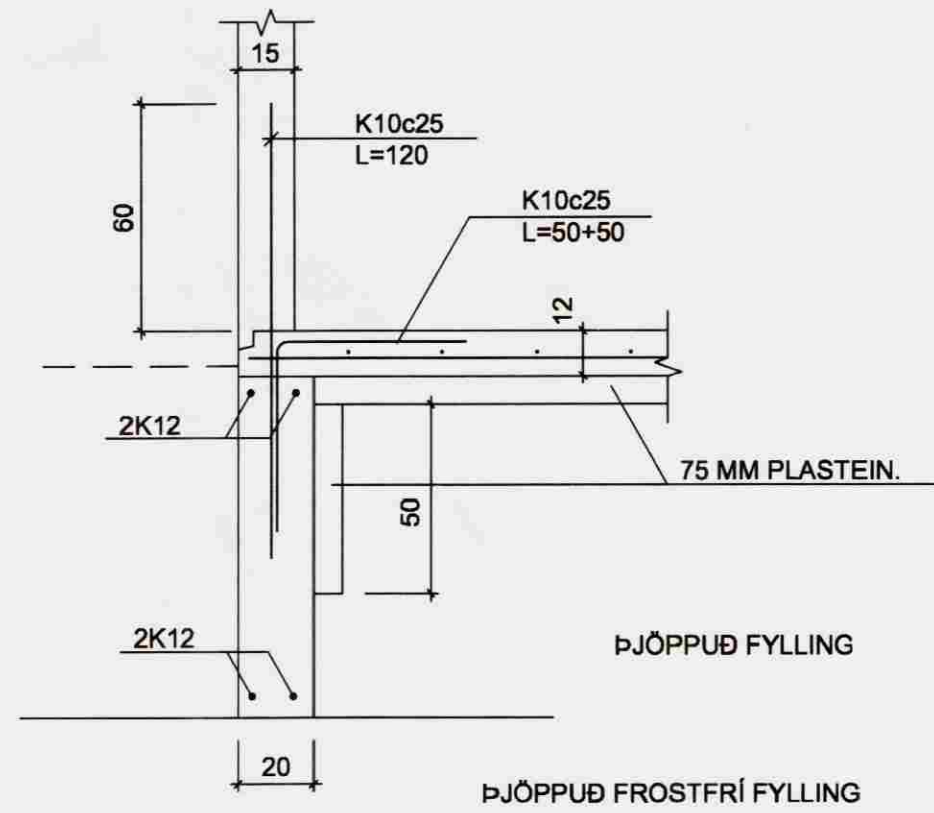
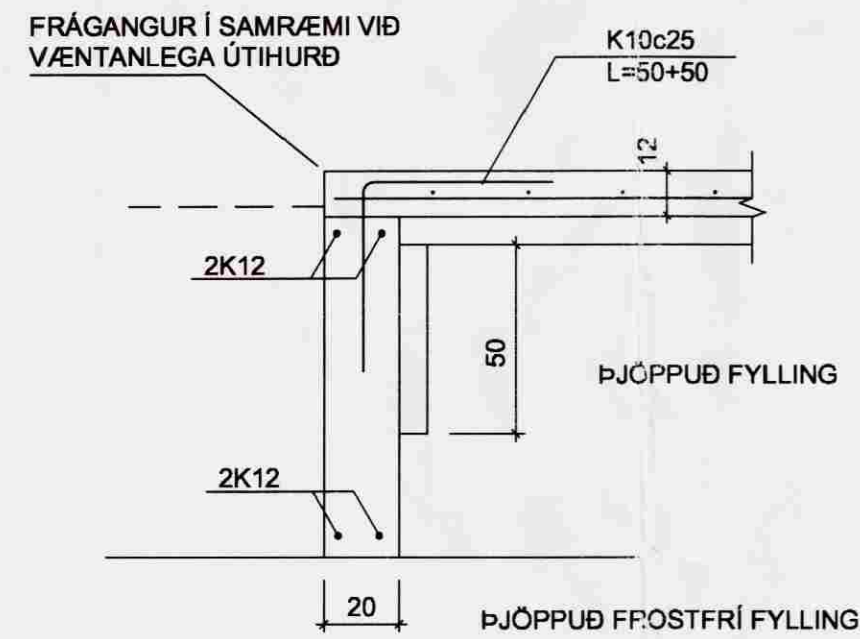


Samþykkt
 31. JULÍ 2008
 Byggingarfulltrúi uppsveita Árnessýslu

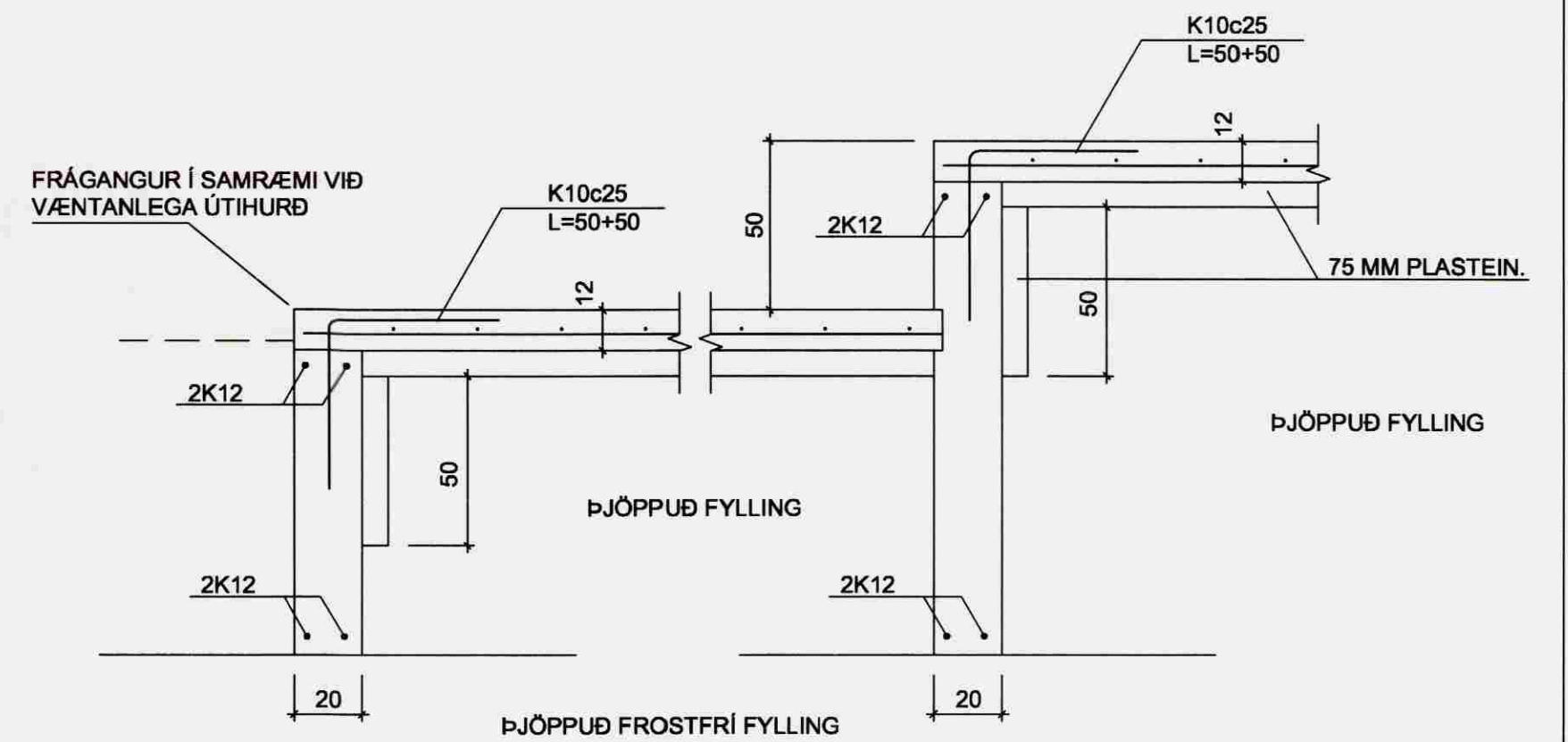
A202-A202, 1:20



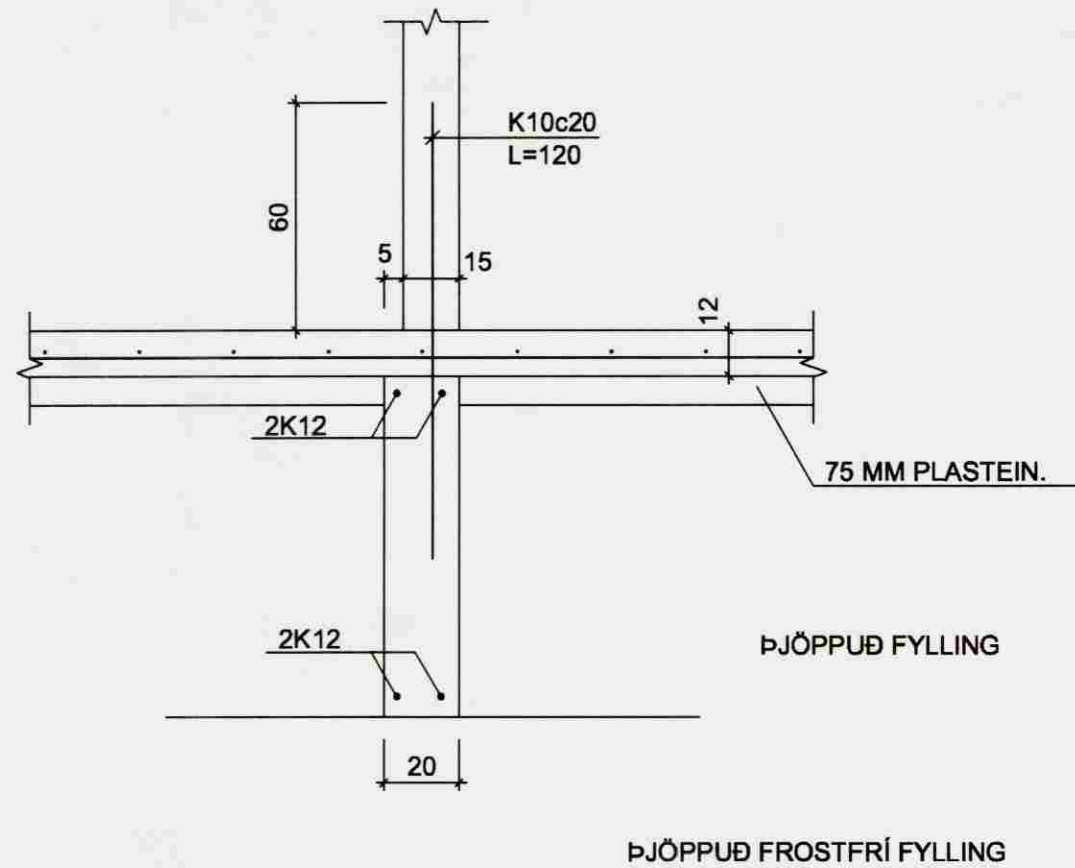
B202-B202, 1:20



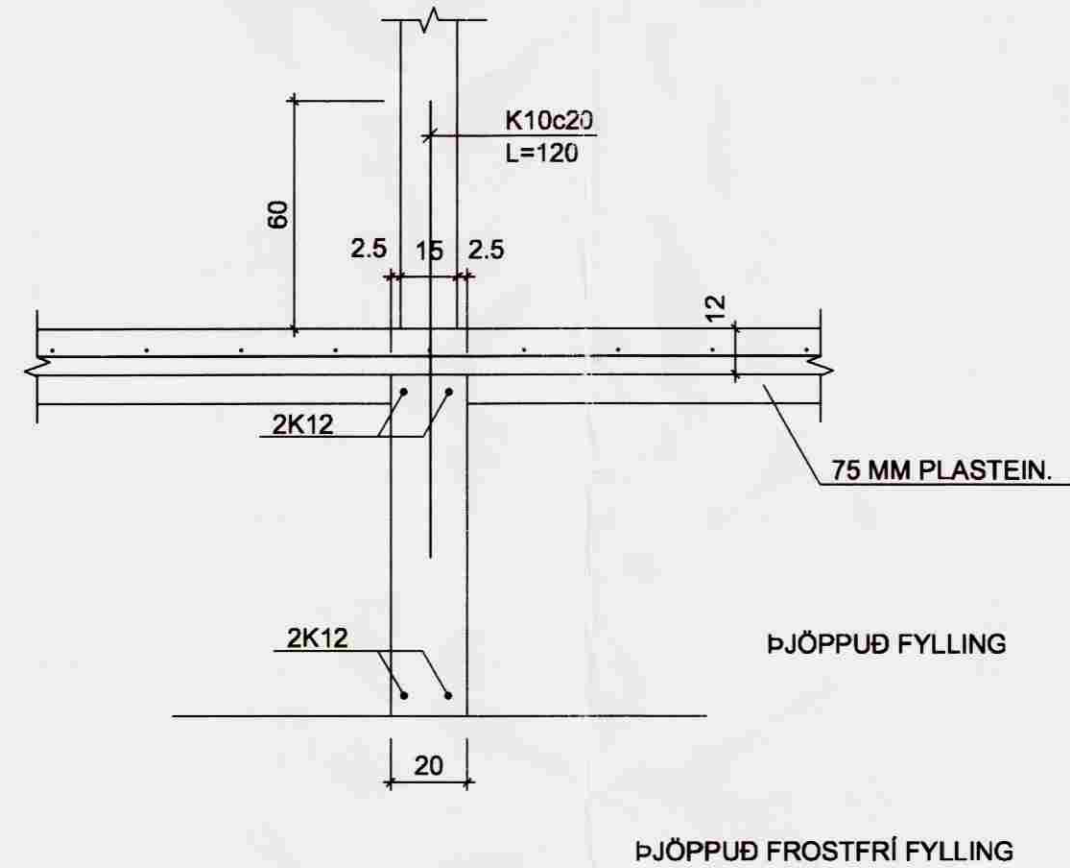
C202-C202, 1:20



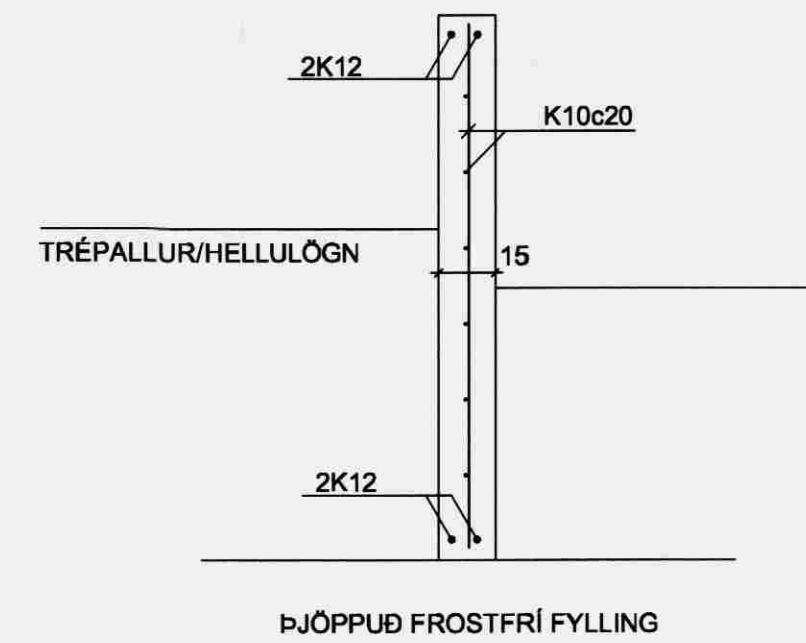
D202-D202, 1:20



E202-E202, 1:20



F202-F202, 1:20



Haukur Margeirsson
 Haukur Margeirsson byggingarverkfræðingur
 Verkfræðistofa - Suðurlandsbraut 8 - 108 Reykjavík
 Sími 562 2234 - GSM 699 8260 - Fax 552 3090
 kt. 070249 3919 - netfang: haukurm@simnet.is

VERKHEITI	VESTURBRÚN 17, HRUNAMANNAHREPPI		
HEITI TEKN.	UNDIRSTÖÐUR SÉRMYNDIR		
HANNAÐ	HM	DAGS.	APRÍL, 2007
TEIKNAD	HM	KVARNR.	1:20
VERKNR.			060707
TEKN. NR.			202