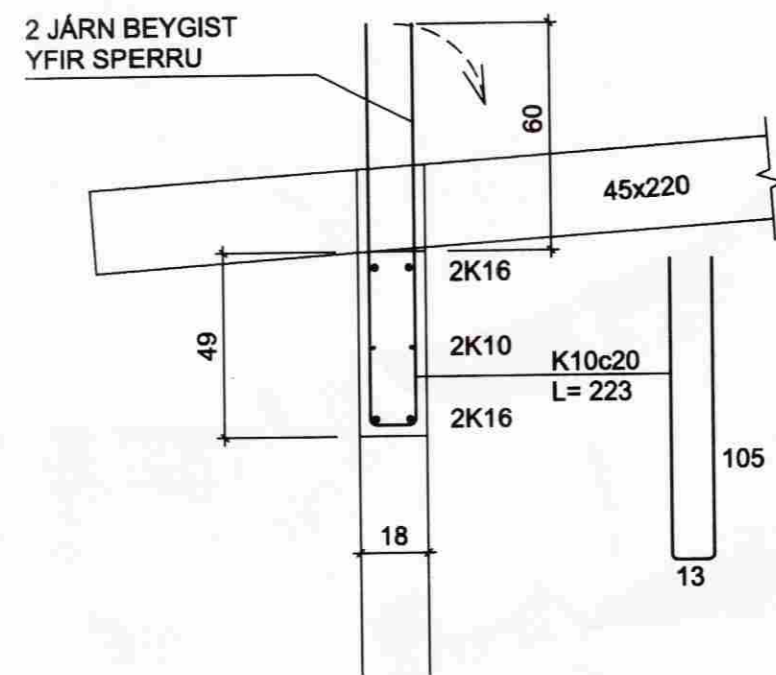
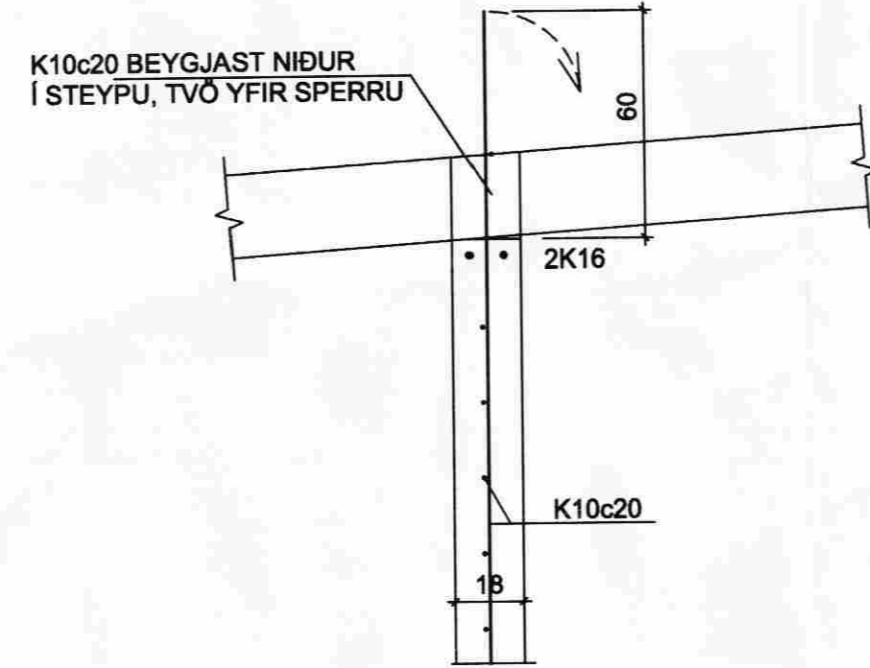


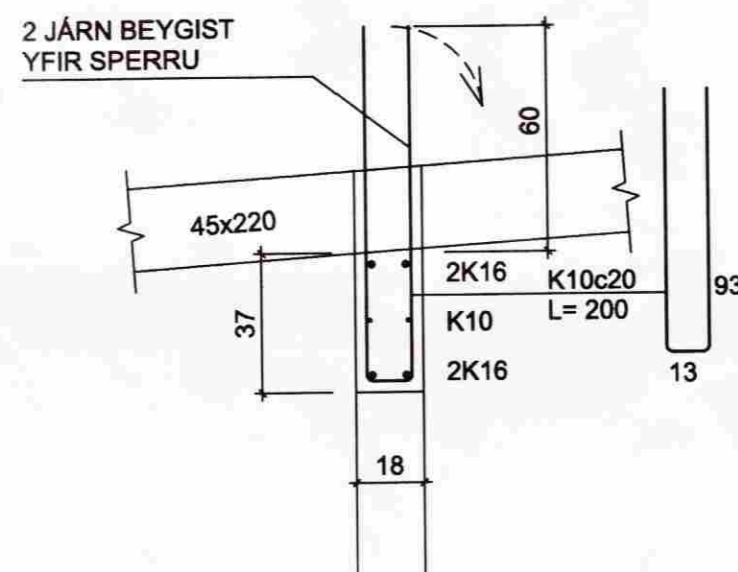
A204-A204, 1:20



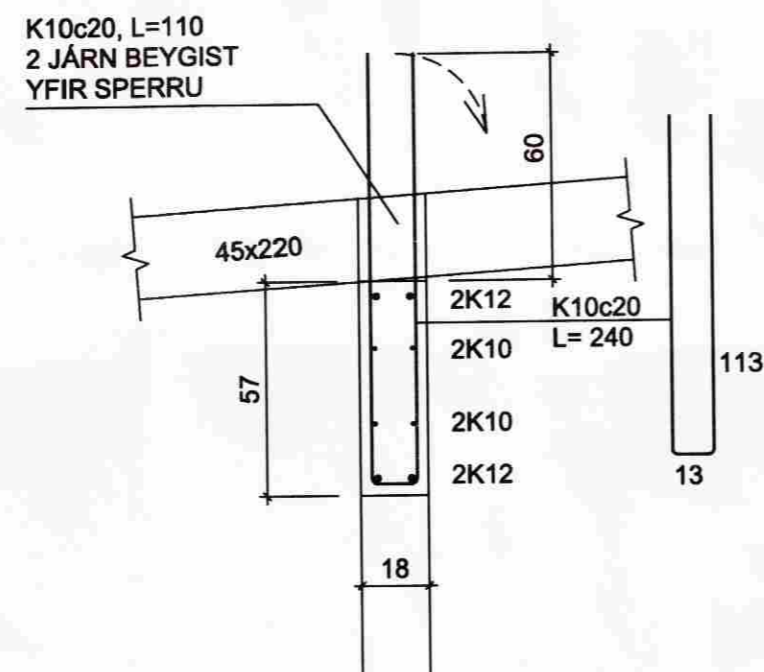
B204-B204, 1:20



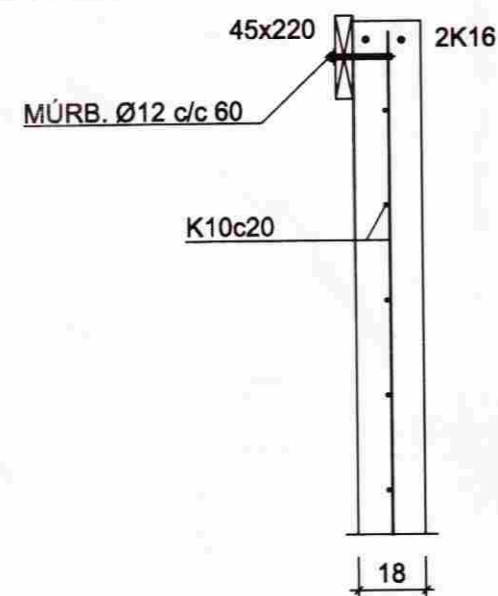
C204-C204, 1:20



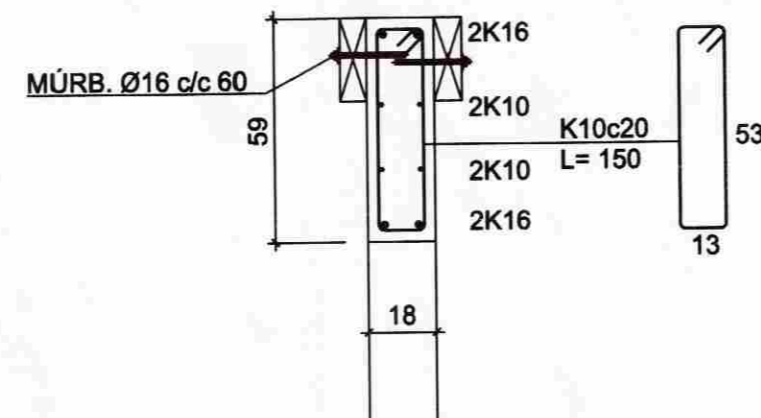
D204-D204, 1:20



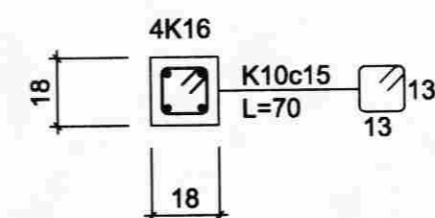
E204-E204, 1:20



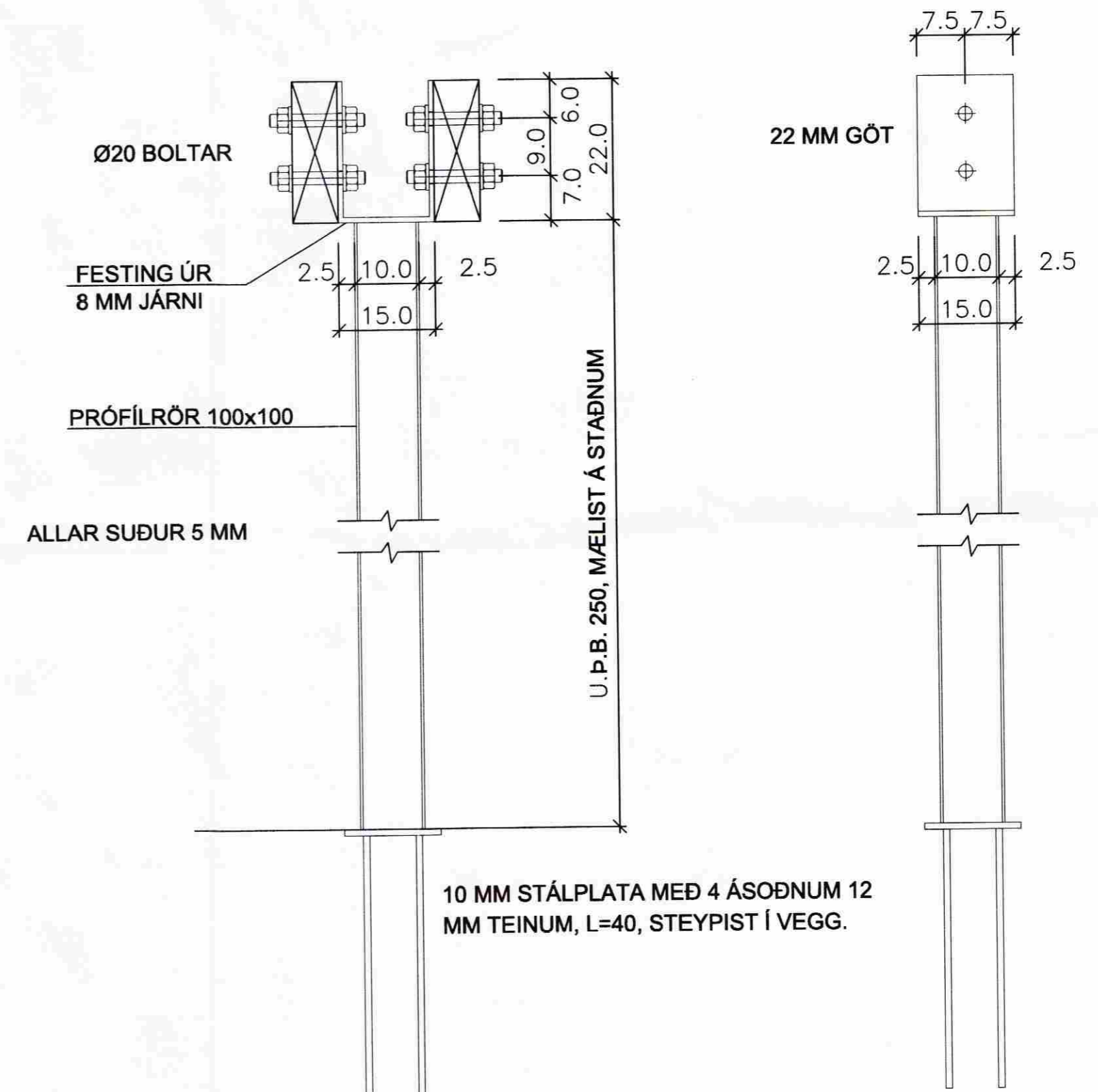
F204-F204, 1:20



SÚLA "S1", 1:20



SÚLA "S2", 1:10



Haukur Margeirsson byggingarverkfræðingur
Verkfræðistofa - Suðurlandsbraut 8 - 108 Reykjavík
Sími 562 2234 - GSM 699 8260 - Fax 552 3090
kt. 070249 3919 - netfang: haukurm@simnet.is

VERKHEITI	VESTURBRÚN 17, HRUNAMANNAHREPPI		
HEITI TEIKN.	STEYPTIR VEGGIR OG ÞAKVIÐIR		
	SÉRMYNDIR		
HANNAB	HM	DAGS.	OKTÓBER, 2008
VERKNR.	060707		
TEIKNAB	HM	KVARDI	1:20 1:10
TEIKN. NR.	204		