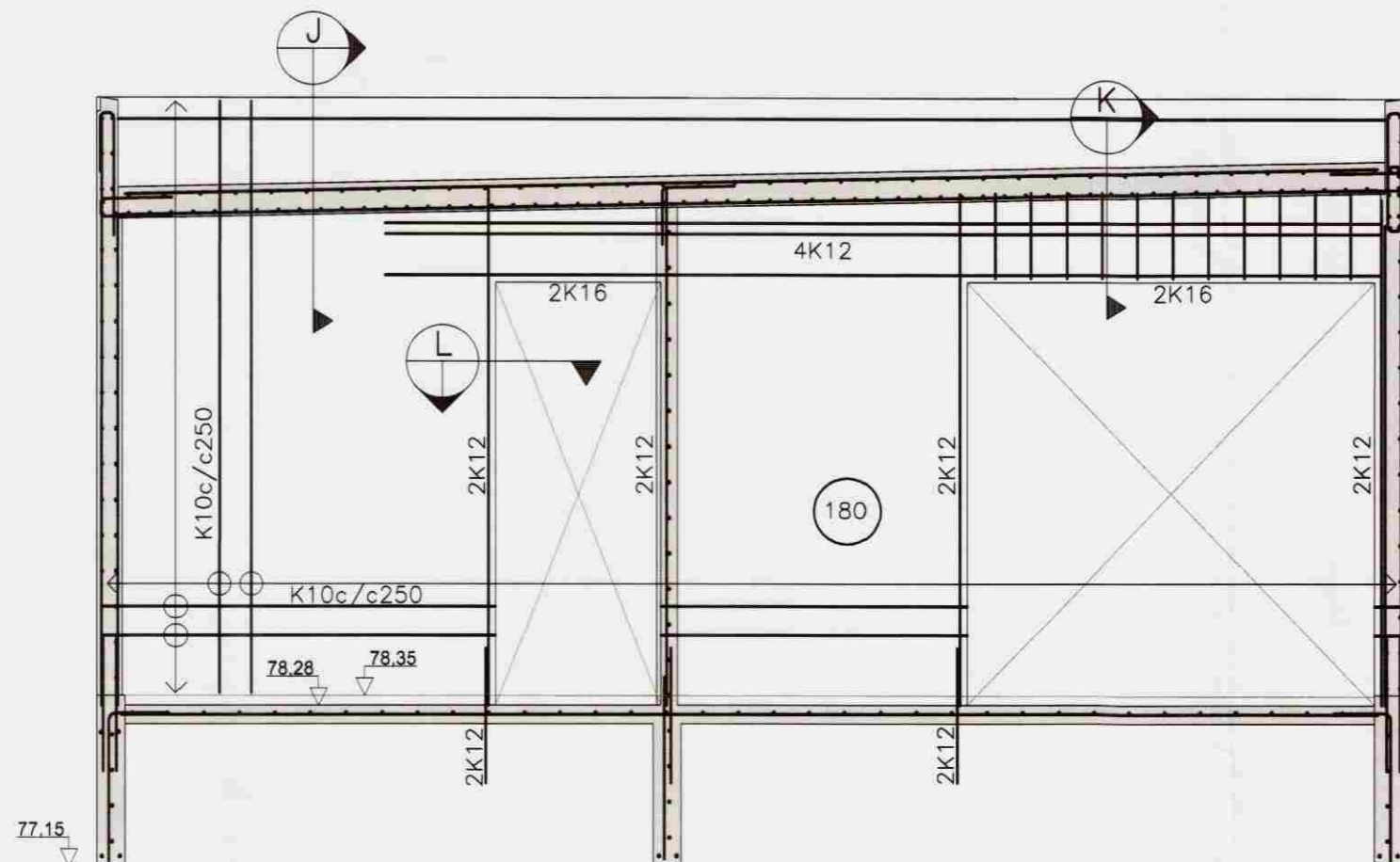
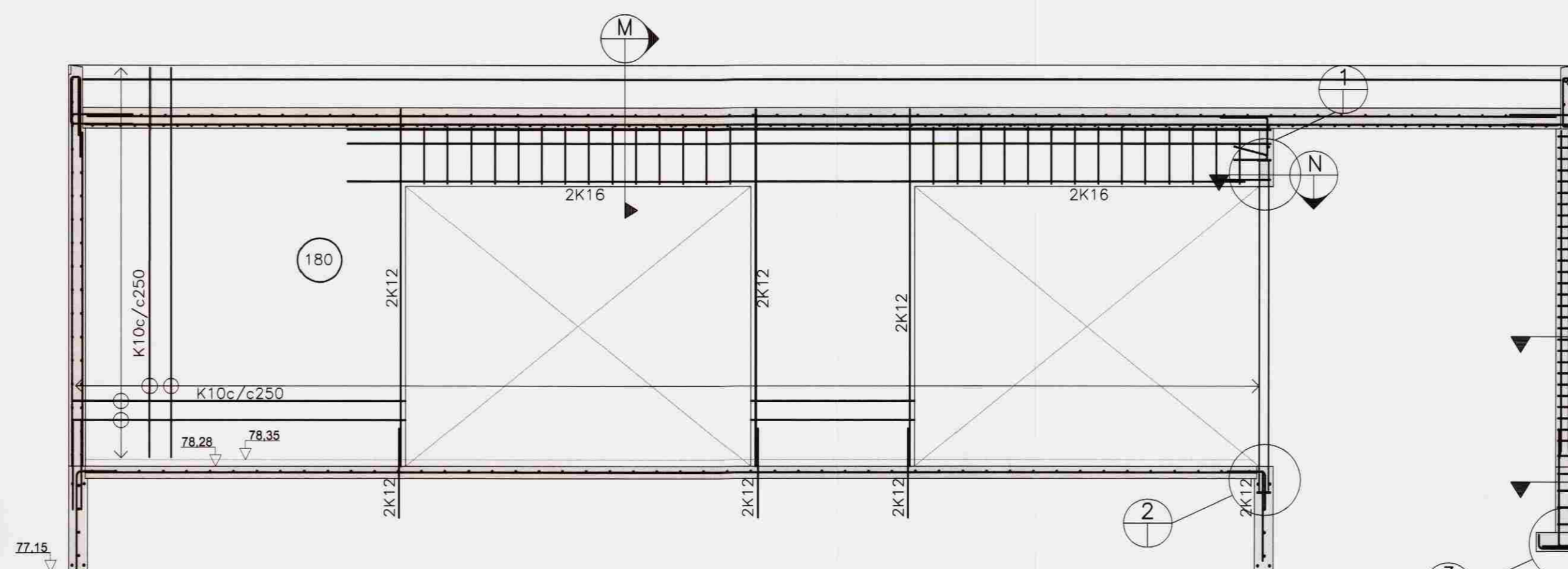


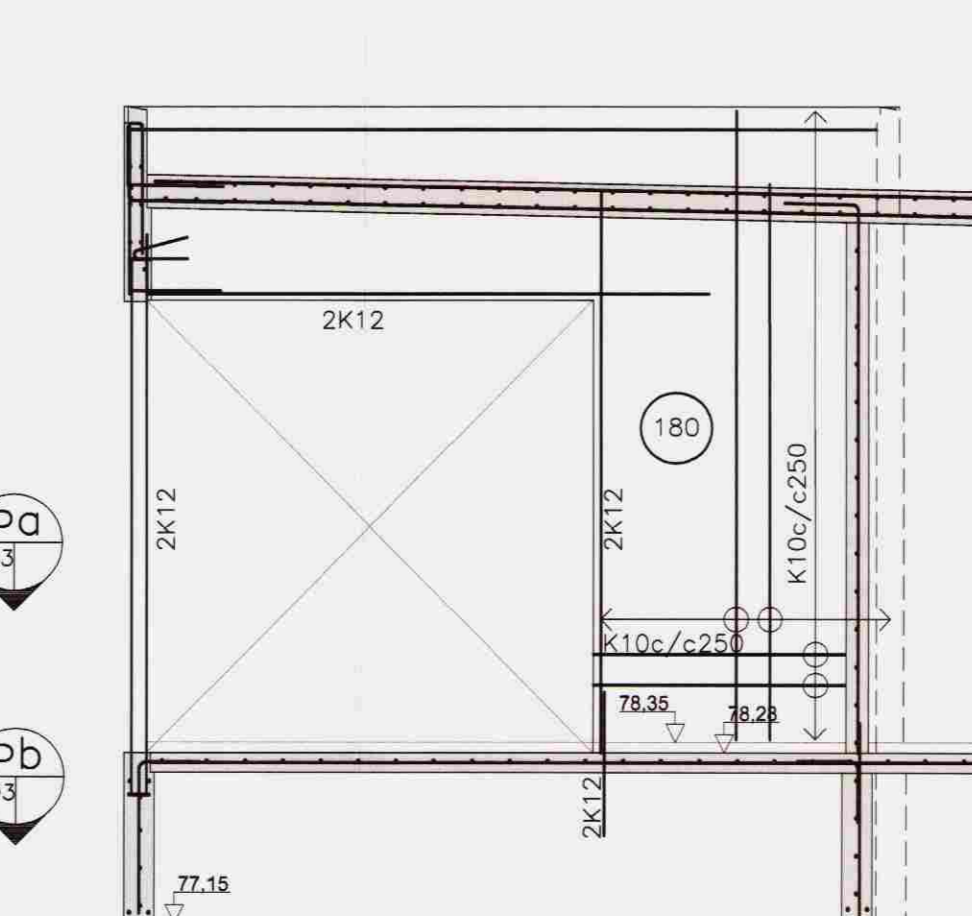
Samþykkt
21 JUL 2008
Byggingarfulltrúi uppsveita Árnessýslu



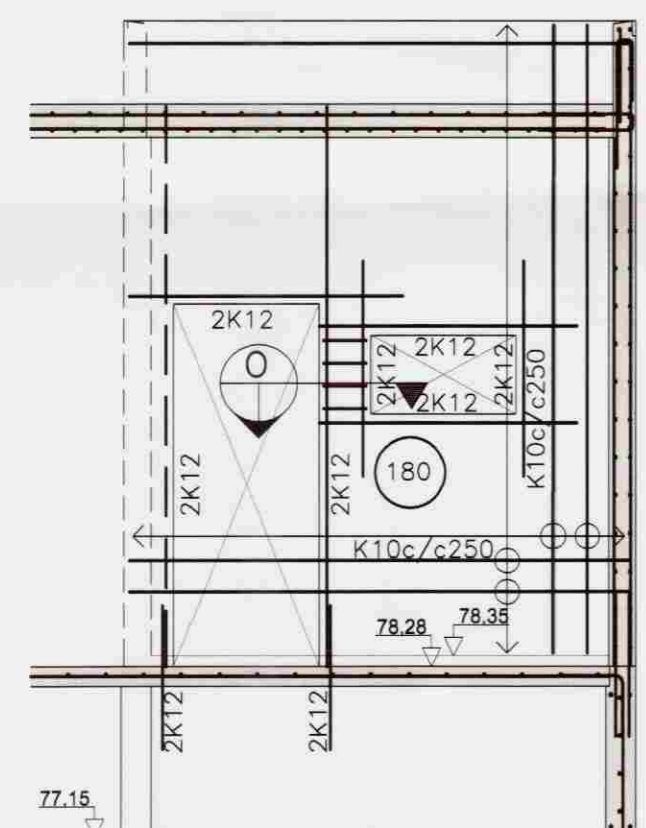
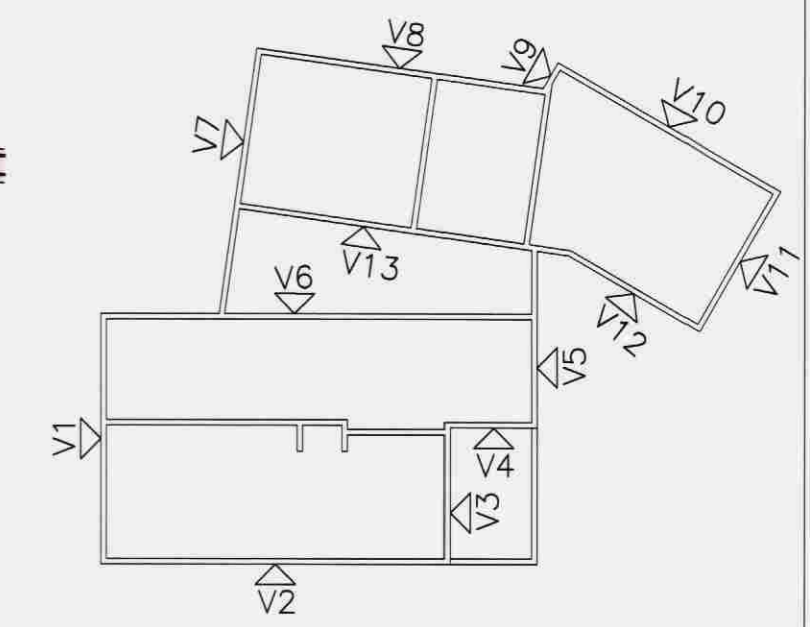
ÁSÝND VEGGUR V1
MKV. 1:50



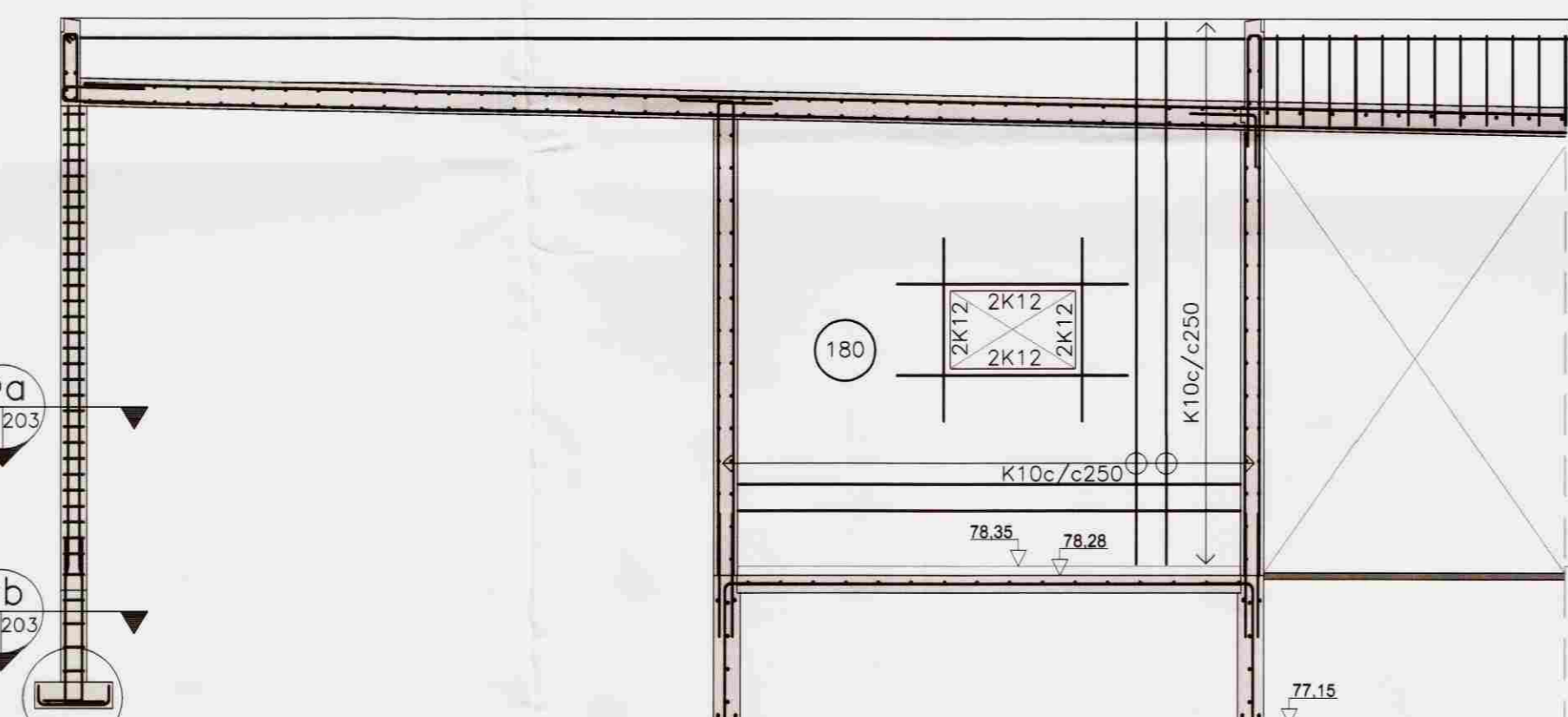
ÁSÝND VEGGUR V2
MKV. 1:50



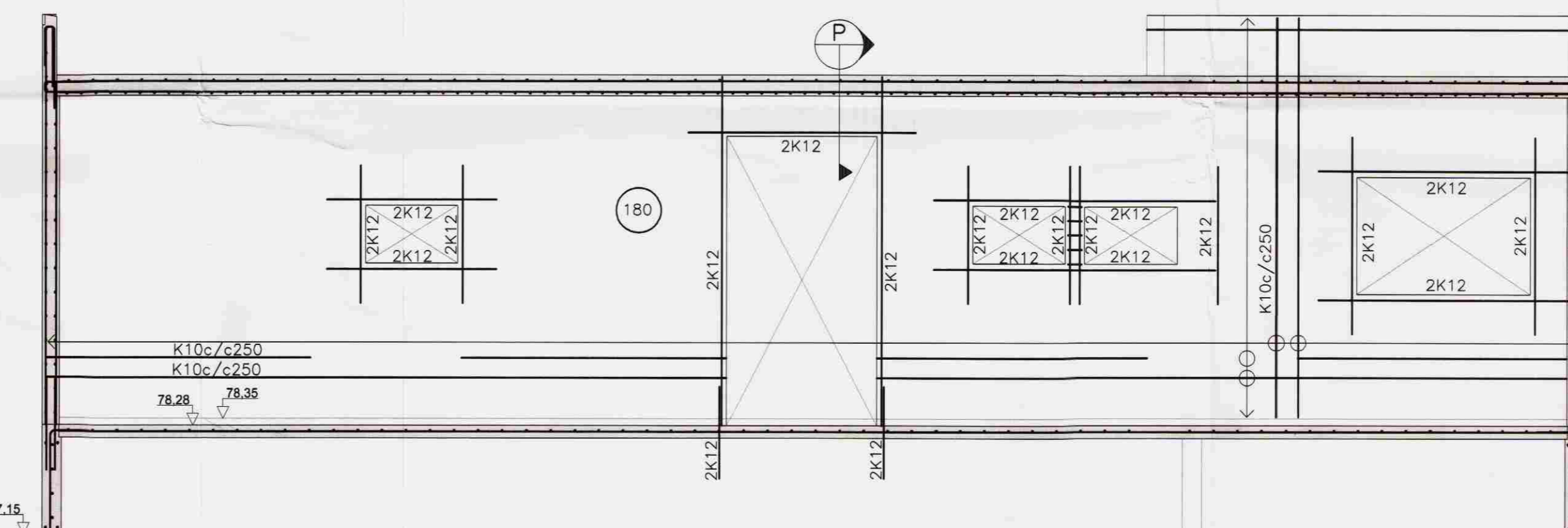
ÁSÝND VEGGUR V3
MKV. 1:50



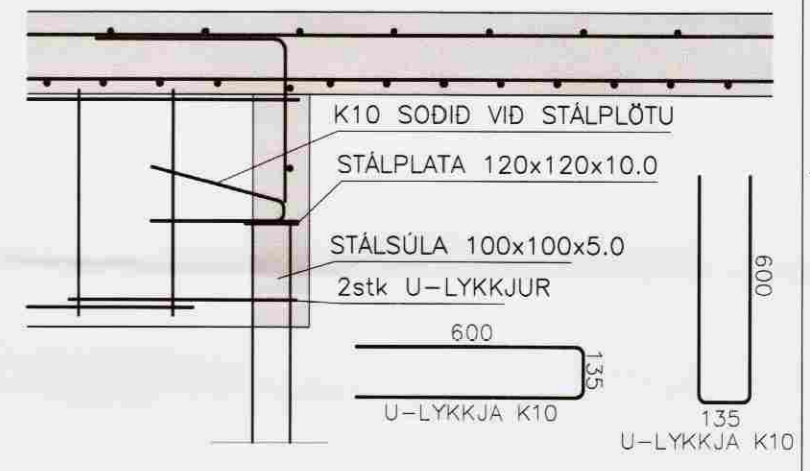
ÁSÝND VEGGUR V4
MKV. 1:50



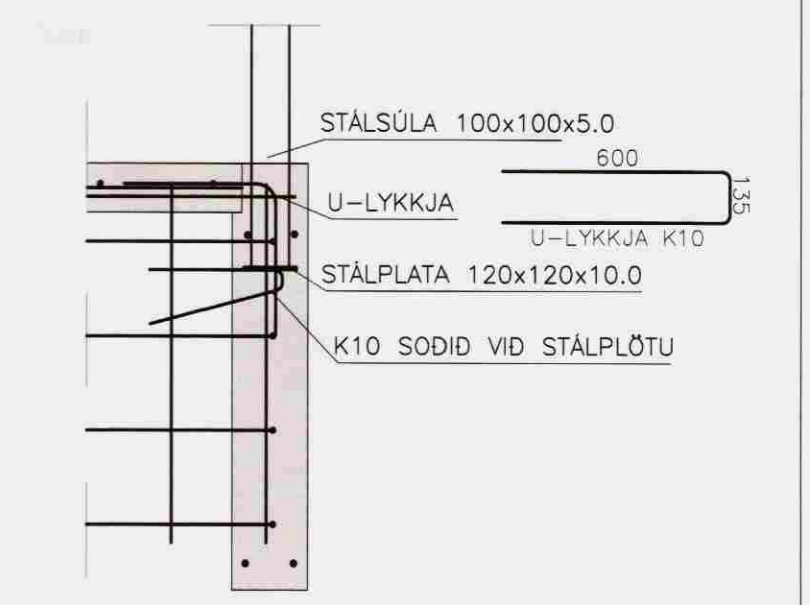
ÁSÝND VEGGUR V5
MKV. 1:50



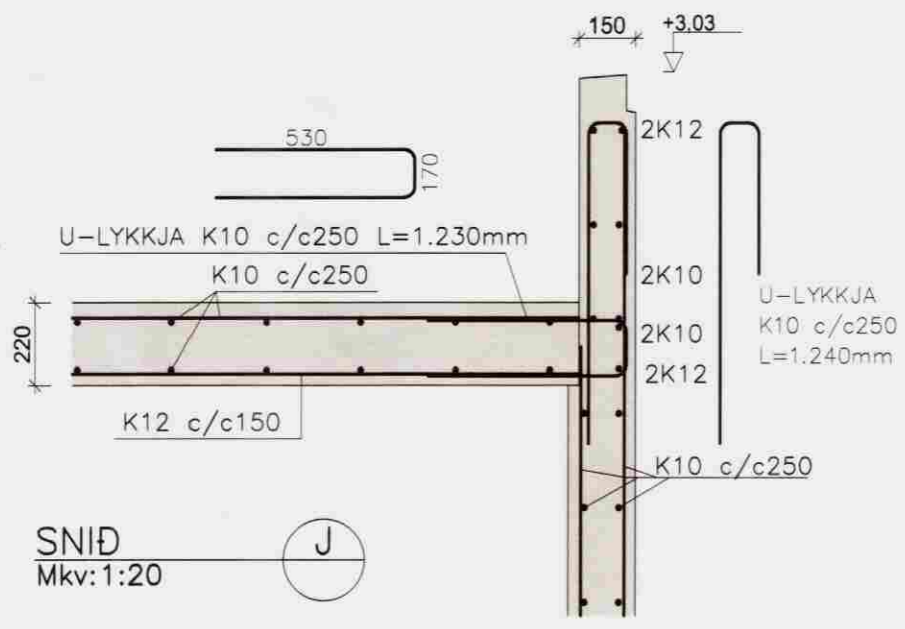
ÁSÝND VEGGUR V6
MKV. 1:50



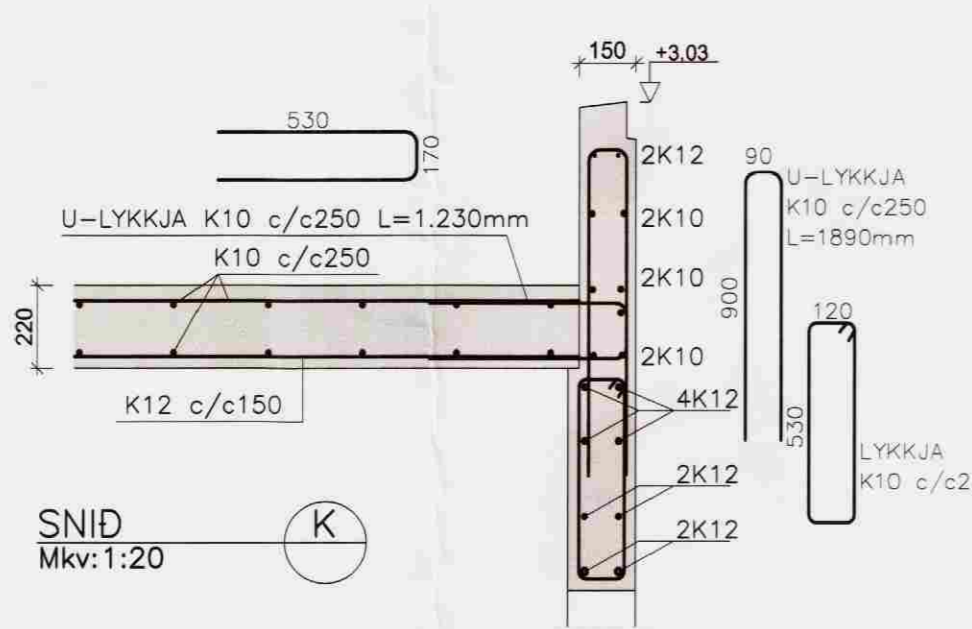
DEILI
Mkv:1:20



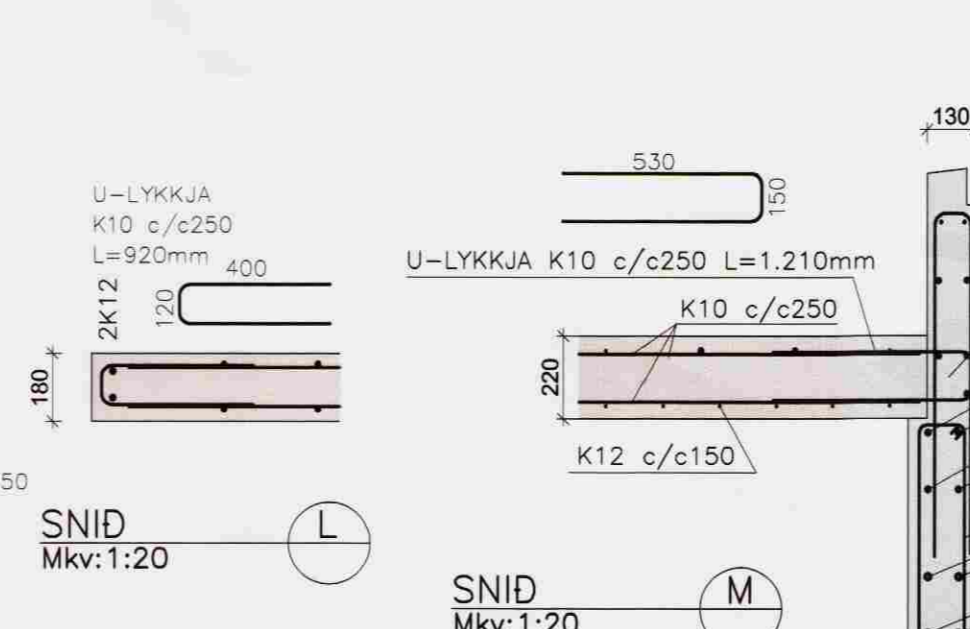
DEILI
Mkv:1:20



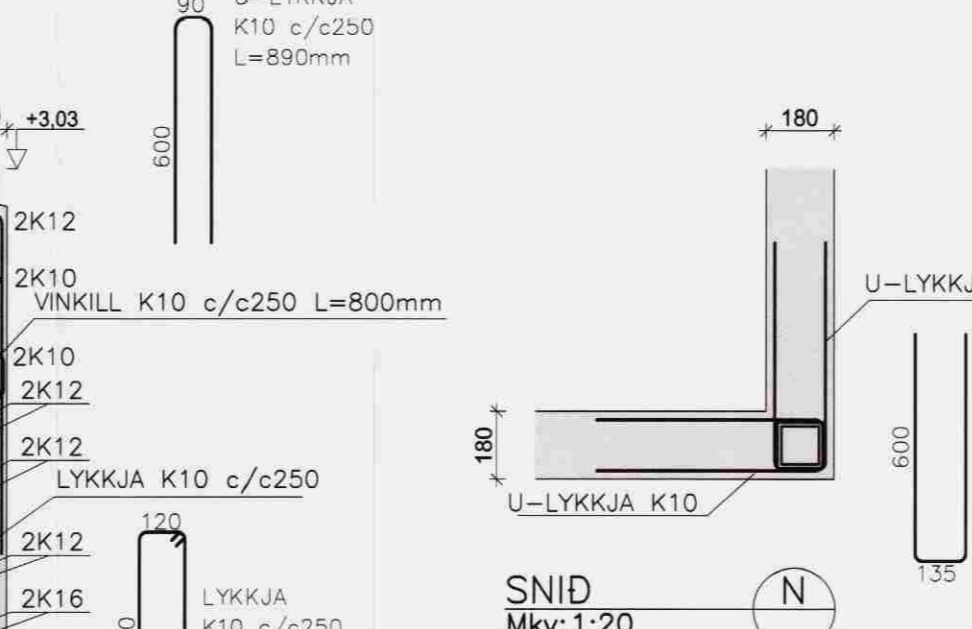
SNID
Mkv:1:20



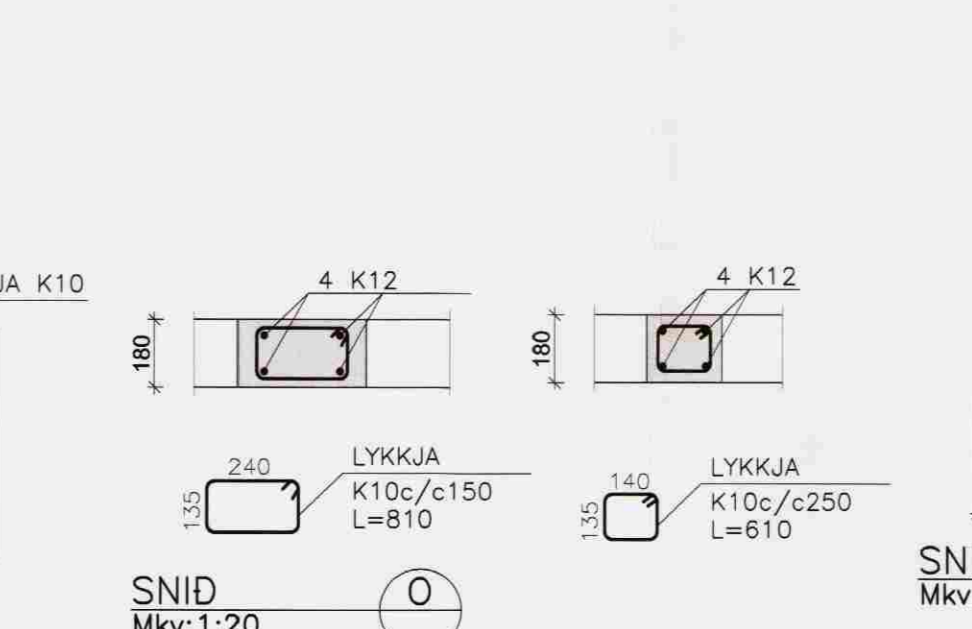
SNID
Mkv:1:20



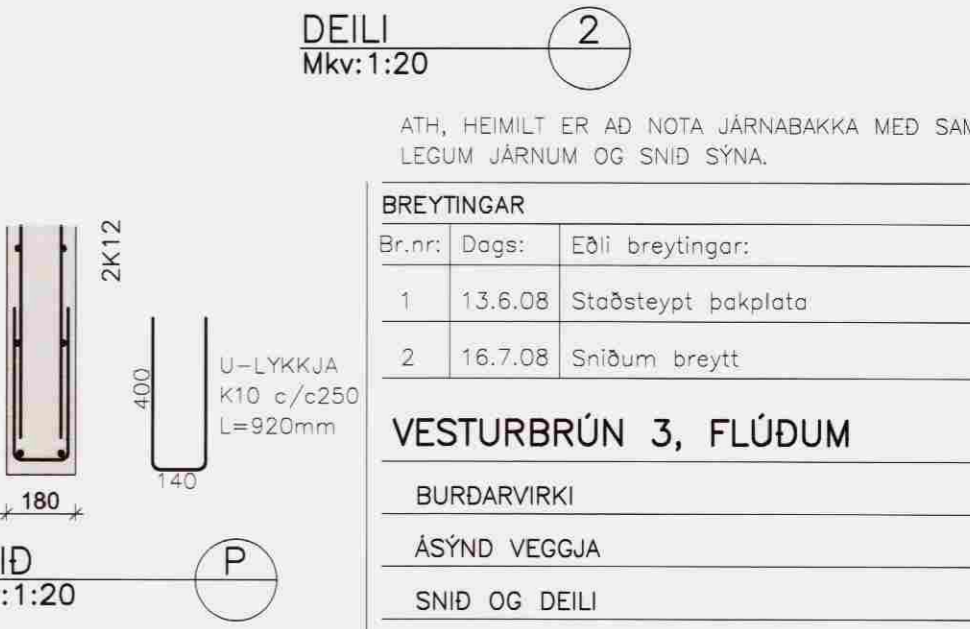
SNID
Mkv:1:20



SNID
Mkv:1:20



SNID
Mkv:1:20



SNID
Mkv:1:20

ATH: HEIMILT ER AD NOTA JÄRNABAKKA MED SAMBÆRI-LEGUM JÄRNUM OG SNID SYNA.

BREYTINGAR	Brnr:	Dags:	Eðli breytingar:	Unnið:
1	13.6.08	Stöðsteypt pakplata		GH
2	16.7.08	Snidum breytt		GH

VESTURBRÚN 3, FLÚÐUM
BURDARVIRKI
ÁSÝND VEGGJA 1:50
SNID OG DEILI 1:20

Heiti:	Teiknari:	Yfirforari:	Dagur:
GH	SV/EBB		AGÚST 2007
Stöð númer:	07168-21	Vergætur:	07168
Samþykkt:			202.2

VERKFRÆÐISTOFA
SUÐURLANDS EHF

Austurvegur 5, 800 Selfoss, Sími: 482 3900, Fax: 482 3914, Netf: verkfr@verkfr.is

Frumstærð blaðs. A1