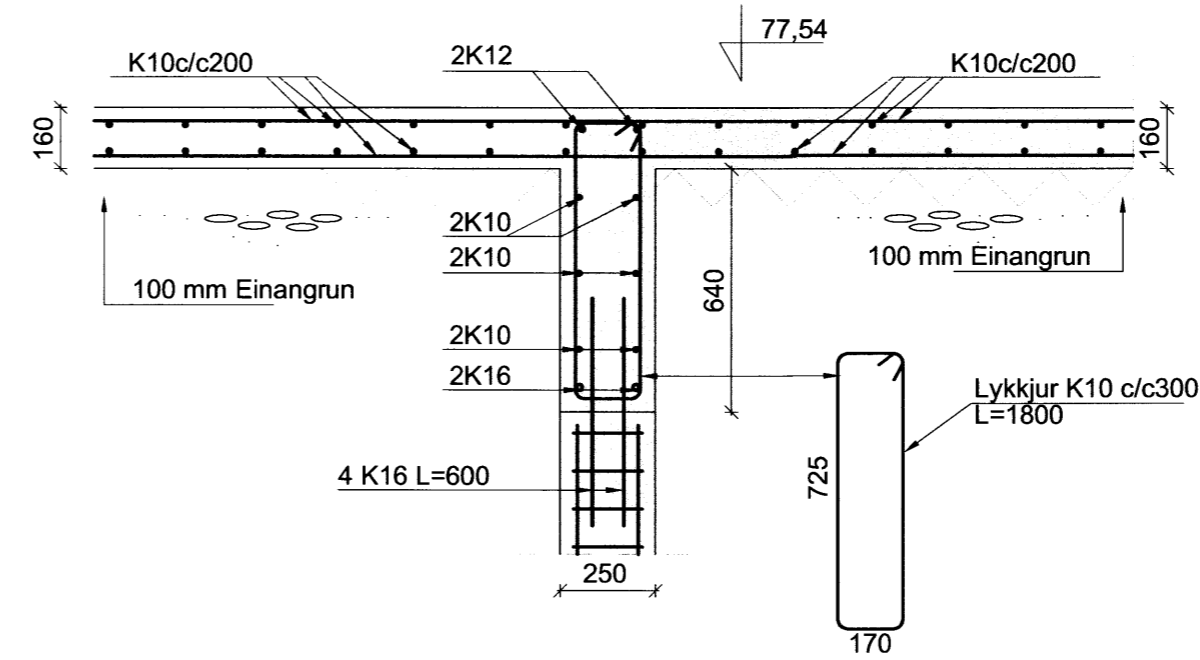
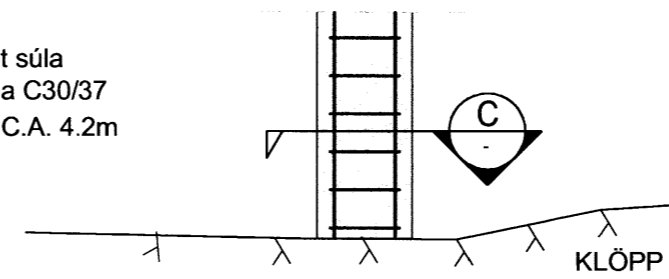


A Snið
212 M 1:20

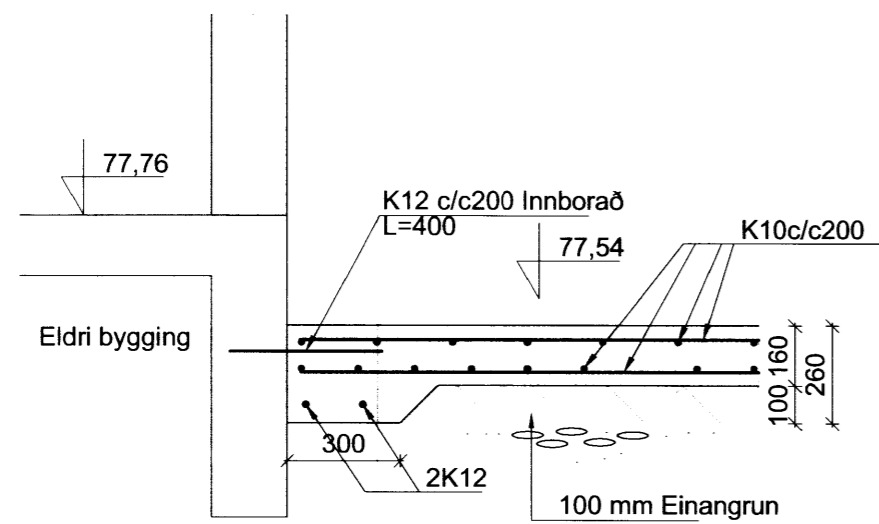


B Snið
212 M 1:20

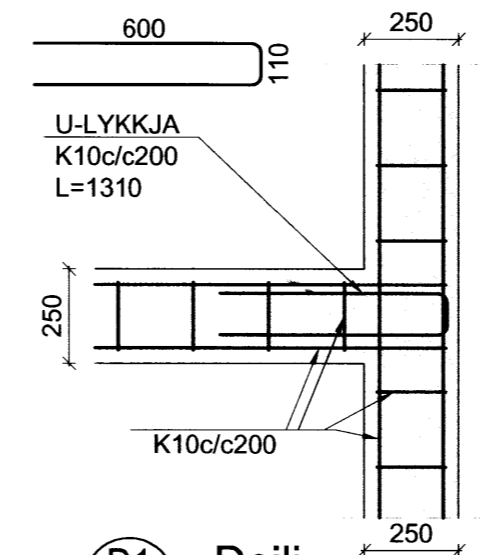
Steypt súla
Steypa C30/37
DÝPI C.A. 4.2m



C Snið
M 1:20



D Snið
212 M 1:20



D1 Deili
212 M 1:20

MÓTTAKID
07 MAÍ 2012
Byggingarfulltrúi: Amessýslu og Flóahf.

ÚTG. DAGS. ÚTGÁFUFRILL HANNAD TEIKN. YFIRF.

**VERKFRÆÐISTOFA
SUÐURLANDS EHF**
Austurvegur 1-5, 800 Selfoss, Sími: 412 6900, Fax: 482 3914, Netf: verksud@verksud.is

Vinaminni
Flúðir
Íbúðarhús, viðbygging
Burðarvirki
Undirstöður
Snið

TEIKNINÚMÉR	BLADST/ERD	HANNAD:	GH
12028	A2	TEIKNAD:	EBB
213		YFIRFARID:	GH

DAGS.	MÆLIKVARÐI	ÚTGÁFA
25.04.2012	1:20	A

SAMPYKKT: Guðmundur Hjaltason 070966-5579

Guðmundur Hjaltason