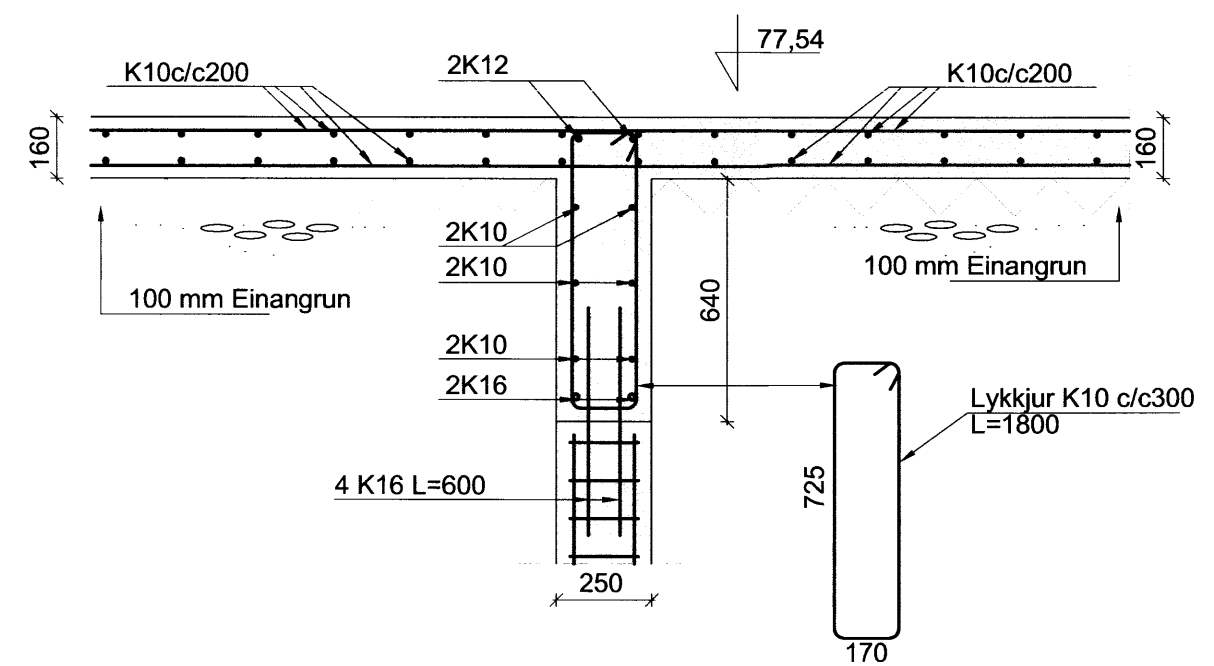
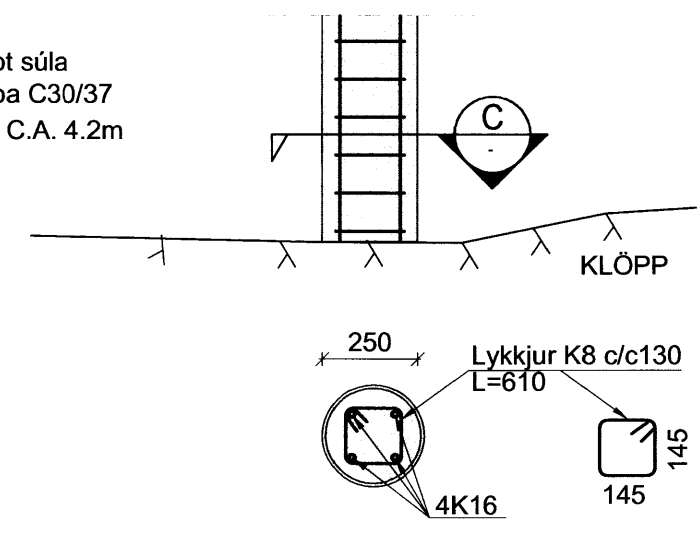


A Snið
212 M 1:20

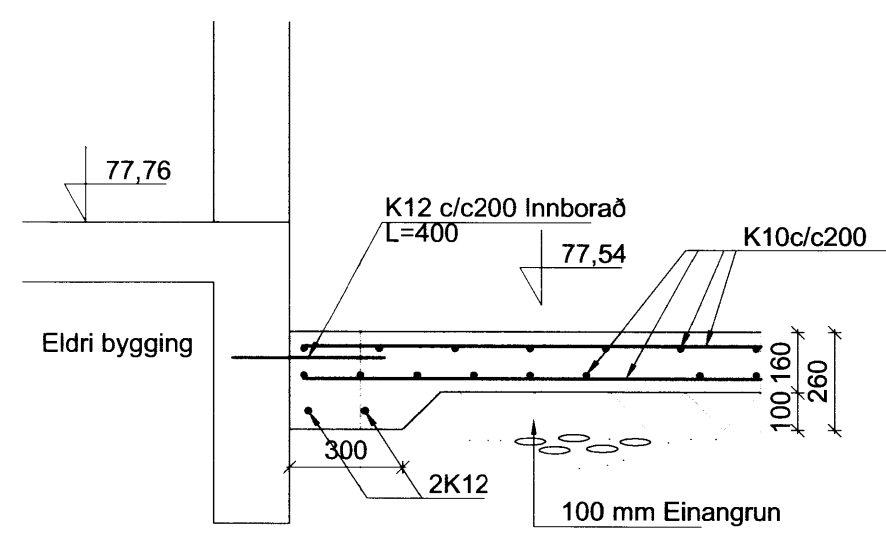


B Snið
212 M 1:20

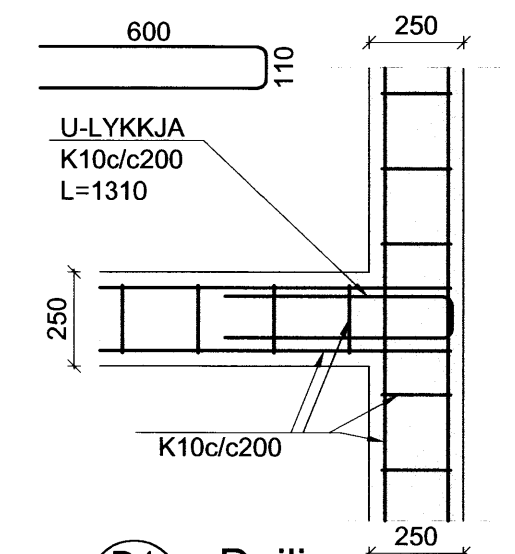
Steypt súla
Steypa C30/37
DYPI C.A. 4.2m



C Snið
M 1:20



D Snið
212 M 1:20



D1 Deili
212 M 1:20

MÓTTÆKIÐ
07 MAJ 2012
Byggingafulltrúi og Stjórnendur
Byggingafulltrúi og Stjórnendur

ÚTG. DAGS. ÚTGÁFUERILL HANNAÐ TEIKN. YFIRF.

**VERKFRÆÐISTOFA
SUÐURLANDS EHF**
Austurvegur 1-5, 800 Selfoss, Sími: 412 8900, Fax: 482 3914, Netf: verkud@verkad.is

Vinaminni
Flúðir
Íbúðarhús, viðbygging
Burðarvirki
Undirstöður
Snið

TEIKNINÚMÉR	BLADSTÆRD	HANNAÐ:	GH
12028	A2	TEIKNAD:	EBB
213		YFIRFARID:	GH
DAGS.	MÆLIKVARÐI	ÚTGÁFA	
25.04.2012	1:20	A	

SAMPYKKT: Guðmundur Hjaltason 070966-5579
Guðmundur Hjaltason

skráarnefni: 201212028-Vinaminni viðbygging/Teikningarhekkingsakr/12028-21.dwg