

**SKÝRINGAR Á UPPDRÁTTUM:**

- 180 TÁKNAR ÞYKKT Á PLÖTU í mm (ÞYKKT = 160mm).
- 6.58 TÁKNAR KÓTA 6.58m Á SNÍÐMYND.
- K: 6.58 TÁKNAR KÓTA 6.58m Á GRUNNMYND.
- TÁKNAR STEYPUSKIL Á SNÍÐMYND.
- K12 TÁKNAR SUÐUHÆFT KAMBSTÁL Ks 500S MED SKRÍÐMÖRK  $\sigma_f = 500 \text{ N/mm}^2$  ÞVERMÁL STANGA 12
- L=1000 TÁKNAR HEILDARLENGD STANGAR í mm. (LENGD=1000mm)
- c/c200 TÁKNAR MIÐJUBIL BENDISTANGA í mm (BIL=200mm).
- K 131 TÁKNAR BENDINET ÚR KAMBSTÁLI 5mm c/c150
- TÁKNAR BENDINGU Í ÞEIRRI BRÓN PLÖTU (NEÐRI BRÓN) EÐA VEGGJAR SEM NÆR ER TEIKNUÐUM FLETI.
- - - TÁKNAR BENDINGU Í ÞEIRRI BRÓN PLÖTU (EFRI BRÓN) EÐA VEGGJAR SEM FJÆR ER TEIKNUÐUM FLETI.
- TÁKNAR BENDINGU SEM BEYÐ ER UPP MIÐAÐ VÐ TEIKNANAN FLÖT.
- TÁKNAR BENDINGU SEM BEYÐ ER NIÐUR MIÐAÐ VÐ TEIKNANAN FLÖT.
- STEFNA HÖFUÐBENDINGAR

**ÁLAGSFORENDUR:**

- EIÐ ÁLAG : SKV. STAÐLI FS ENV 1991-2-1:1995
- NOTÁLAG : NOTÁLAG ER REIKNAD SKV. FS ENV 1991-2-1:1995  
NOTÁLAG 2.0KN/m<sup>2</sup>  
INNVEGGIR OG INNRETTINGAR 1.0KN/m<sup>2</sup>  
SVALIR 4.0KN /m  
STIGAR 3.0KN/m
- VINDÁLAG : VINDÁLAG ER REIKNAD SKV. FS ENV 1991-2-4:1995  
OG SKV. ÞJÓÐARSKJALI MED FS ENV 1991-2-4:1995  
GRUNNGILDI VINDÁLAGS :  $q = 1,52 \text{ KN/m}^2$
- SNJÓÁLAG : SNJÓÁLAG ER REIKNAD SKV. FS ENV 1991-2-3:1995  
OG SKV. ÞJÓÐARSKJALI MED FS ENV 1991-2-3:1995  
GRUNNGILDI SNJÓÁLAGS ER MIÐAÐ VÐ SVÆÐI 1  
GRUNNGILDI SNJÓÁLAGS :  $Sk = 2,1 \text{ KN/m}^2$
- JARÐSKÁLFTAÁLAG : JARÐSKÁLFTAÁLAG ER REIKNAD SKV. ÞJÓÐARSKJALI MED FS ENV 1998-1-1:1994  
JARÐSLJÁLFTAHRÖÐUN:  $0,4 \text{ g (m/s}^2)$

**STÁLVIKRI:**

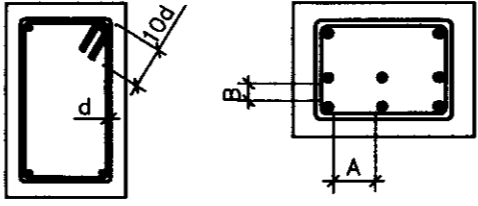
- STÁLGÆÐI: ALLT SMÍÐASTÁL SKAL VERA S235 SAMKVÆMT STAÐLI EN 10210
- RAFSUDA: RAFSUDAUVIR SKAL VALINN Í SAMRÆMI VÐ TILHÖGUN RAFSUDA OG EIGINLEIKA STÁLSINS. ÖLL SUÐUVINNA SKAL UNNIN AF RAFSUDAUMÖNNUM SEM HAFÁ TIL ÞESS TILSKILUN RÉTTINDI FRÁ IÐNTÆKNISTOFNUN ISLANDS.  
ÞÆR KRÖFUR ERU GERÐAR AÐ RÖNTGENPRÓFANIR AF SÝNUM FULLNÆGI FLOKKI IV (blött) SAMKVÆMT SUÐUFLOKKUN IIV. ALLAR SUÐUR ERU A=5mm NEMA ANNAÐ SÉ TEKID FRAM.
- RYÐVÖRN: ALLT SMÍÐASTÁL UTANHÖSS SKAL HEITGALVANHÖÐAST

**JÁRNBENDING:**

UMHVERFISFLOKKUR 1 : SKV STAÐLI FS ENV 1992-1-1:1991

STEYPUHULA OG BIL MILLI JÁRNA:

- LYKKJUR: -MINNSTA FJARLEGD MILLI JÁRNA:



MINNSTA FJARLEGD	
A ≥ 2d	35mm
B ≥ d	25mm

d ER ÞVERMÁL LANGJÁRNA

- LANGJÁRN:

d: ÞVERMÁL STANGAR í mm	8	10	12	16	20	25
SKEYTILENGD í mm	300	450	600	700	800	950

- AÐRIR STEYPTIR BYGGINGAHLUTAR:

SÚLUR OG VEGGIR INNANHÖSS: C ≥ 20mm  
UTANHÖSS: C ≥ 30mm  
ÞAR SEM JARÐVEGUR KEMUR UPP AÐ STEYPU C ≥ 40mm

**BENDISTÁL:**

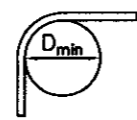
STÁLGÆÐI: KS 500

**JÁRNBENDING:**

JÁRNBENDING SKAL VERA Í SAMRÆMI VÐ ÍST 10 (KAFLI 6)

**JÁRNABEYGGJUR:**

MINNSTA LEYFILEGA ÞVERMÁL BEYGGJUSKIFU FYRIR LYKKJUR KRÓKA OG VINKLA í mm.



ÞVERMÁL STANGA mm	KAMBSTÁL Ks500 D_min
8	24mm
10	30mm
12	36mm
16	96mm
20	120mm
25	150mm

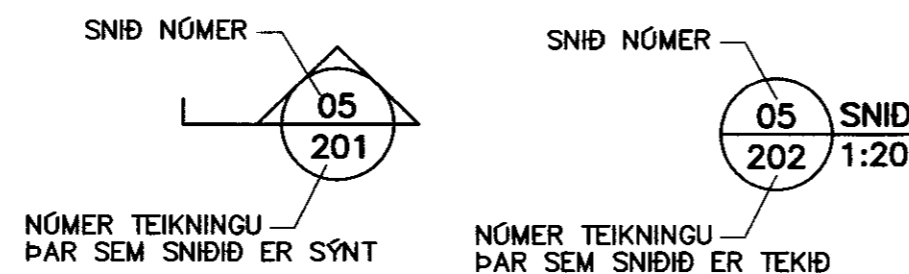
**SKEYTING BENDINGAR:**

BENDING Í VEGGJUM ER TVÖFÖLD K10 C/C 250 NEMA ANNAÐ SÉ TEKID FRAM  
LÁRÉTT BENDING Í VEGGJUM GANGI HEIL UM HORN, VIXLLEGGIST UM SKEYTILENGD, TENGIST MED VINKLUM EÐA LYKKJUM.  
Í PLÖTUM OG VEGGJUM SKAL EKKI SKEYTA MEIRA EN FJÓRÐA HV. JÁRN Í SAMA ÞVERSNIDI NEMA ANNAÐ SÉ SÝNT Á TEIKNINGU.

**GRUNDUN:**

HÖSIÐ ER GRUNDAÐ Á ÞJAPPADA FYLINGU. LÁGMARKS FYLINGARHÆÐ SKAL VERA 400MM  
GRUNDUNARFLOKKUR 2 ÞJÓPPUN STANDIST E2>100 MPa OG E2/E1 < 2,2 MESTA REIKNISLEGT ÁLAG Á JARÐVEG 500KN/m<sup>2</sup>. (0,5 MN/m<sup>2</sup>)

**SKÝRINGAR Á SNÍÐTÁKNUM:**



**STEYPUVIRKI:**

**STEYPUVINNA:**

**FRAMKVÆMDAFLÖKKUR:**

STEYPUVINNA SKAL VERA Í SAMRÆMI VÐ ÍST 10 (GREINAR 7.4 - 7.10)

**NIÐURLÖGN:**

NIÐURLÖGN STEYPUVINNAR SKAL VERA Í SAMRÆMI VÐ ÍST 10 OG (GREIN 7.6) Rb - BLAÐ E4.008.  
ALLA STEYPU SKAL TITRA.

**STEYPUKIL:**

GENGÐ SKAL FRÁ STEYPUKILUM Í SAMRÆMI VÐ ÍST 10 GREIN 7.7

**AÐHLYNNING:**

STEYPUFYRIRBORDI SKAL HALDIÐ RÖKU ÞAR TIL STEYPA HEFUR NÁÐ 50% AF FYRIRSKRIFUÐUM STYRKLEIKA.

STEYPUVINNU Í KULDA SKAL HAGA SAMKVÆMT ÁKVÆÐUM ÍST 10 GREIN 7.9 OG Í SAMRÆMI VÐ Rb - BLAÐ RANNSÓKNARSTOFNUNAR BYGGINGAR- IÐNADARINS "VETRARSTEYPA" (NÓVEMBER 1998)

**STEYPUFLOKKUR:**

**UNDIRSTÖÐUR OG BOTNPLATA:**

- BROTÞOLSFLÖKKUR : C25/30
- VATNSSEMENTSTALA : ≤ 0.55
- HÁMARKSSTEINASTÆRÐ : 25 mm
- LOFTINNIHALD : 5 - 6%
- SIGMÁL : 60 - 80mm
- FJARLSTUÐULL LOFTS : < 0.25mm

**VEGGIR OG PLÖTUR:**

- BROTÞOLSFLÖKKUR : C25/30
- SEMENTSMAGN : MINNST 300kg/m<sup>3</sup>
- VATNSSEMENTSTALA : ≤ 0.55
- HÁMARKSSTEINASTÆRÐ : 25 mm
- LOFTINNIHALD : 5 - 6%
- SIGMÁL : 60 - 80mm
- FJARLSTUÐULL LOFTS : < 0.25mm

**FRÁGANGUR STEYPUFYRIRBORDS:**

**SLIT TENGJA OG HOLUFYLING:**

TENGI SKULU LOSUÐ EÐA SLITIN ÞANNIG AÐ INNSTEYPTUR HLUPI ÞEIRRA SÉ MINNST 2cm INN Í VEGG.  
SÁRIÐ SKAL HOLUFYLLA MED SEMENTSBUNDNU ÞÉTTIEFNI

**ÁBORIÐ ÞÉTTIEFNI:**

Á ÞANN HLUTA SÖKKLA OG VEGGJA SEM JARÐVEGUR LEGGST AÐ SKAL BERA SEMENTSBUNDIÐ ÞÉTTIEFNI. FYLGJA SKAL LEIÐBEININGUM FRAMLEIÐANDA UM MEÐHÖNDLUN EFNIS OG EFNISNOTKUN.

**EINGANGRUN UNDIR BOTNPLÖTUR:**

EINANGRUN UNDIR BOTNPLÖTU SKAL VERA PLASTEINANGRUN OG SKAL RÖMPYNGD HENNA VERA 24 kg/m<sup>2</sup>

**MÓTTÆKID**

12.08.2010

G. Þ. Jónsson

Byggingafræðingur og Byggingafræðingur

BREYTINGAR			
DAGS.	NR.	BREYTINGAR	SAMB.

**TREVIKRI:**

**TIMBUR:**

**TIMBURELÖKKAR:**

ALLT TIMBUR SKAL VERA AF FLOKKI C18 EÐA BETRA SKV. FS ENV 1995-1-1:1993, NEMA ANNAÐ KOMI FRAM Á UPPDRÁTTUM

**FESTINGAR:**

BOLTAR, SKRÖFUR OG NAGLAR SÉU GALVANISERADIR. UNDIR ALLA BOLTAHAUSA OG RÆR SEM LIGGJA AÐ TRÉ SKAL SETJA SKIFUR MED ÞVERMÁL 3d (d = ÞVERMÁL BOLTA).

**FJARLEGGIR MILLI BOLTA:**

MINNSTU FJARLEGGIR MILLI BOLTA (d=ÞVERMÁL BOLTA) ERU EFTIRFARANDI:

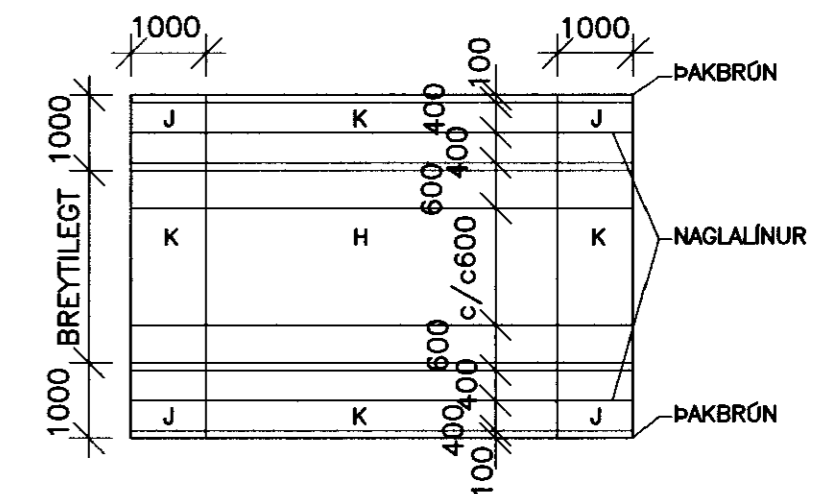
Í TREFJAÁTT: FRÁ ENDA OG Á MILLI BOLTA = 7\*d  
HORNRETT Á TREFJAR: FRÁ ENDA OG Á MILLI BOLTA = 4\*d

**FJARLEGGIR MILLI NAGLA:**

MINNSTU FJARLEGGIR MILLI NAGLA (d=ÞVERMÁL NAGLA) ERU EFTIRFARANDI:

FRÁ ENDUM: 15\*d  
Á MILLI NAGLA: 10\*d

**NEGLING ÞAKJÁRNS OG ÞAKKLÆDNINGAR, 1:100**



NEGLING ÞAKJÁRNS.	NEGLING BORDAKLÆDNINGU.
J 34/60 KAMBSAUMUR Í HVERJA HÁBÁRU	37/60 KAMBSAUMUR 3 stk Í HVERJA SPERRU
K 34/60 KAMBSAUMUR Í AÐRA HVERJA HÁBÁRU	37/60 KAMBSAUMUR 2 stk Í HVERJA SPERRU
H 34/60 KAMBSAUMUR Í ÞRÍÐJU HVERJA HÁBÁRU c/c600	



SKEFAN 19 - 108 REYKJAVÍK - Sími: 517 9050 - Netfang: tekni@tekni.is

**ÞVERLÁG 14**  
HRUNAMANNAREPPI

HEITIR VERKS:	ÞVERLÁG 14	HÖNNUNIR:	Jón Guðmundsson	28025-4329	DAGS:	21.07.2010	
HEITIR TEIKNINGAR:	BURÐARVIRKI: SKÝRINGARBLAÐ	ÁBYRGINGARMAÐUR:	Óri Árnason	28064-5149	GEIÐMÁLNR.:	200	
TEIKNUNAR:	BÓS	MEI:		YRFARAR:	SMS	VERKNUMER:	10-36
						FUSAGENE:	TIMBURHÚS
						MEIKEY:	
						TEIKNUNAR:	200
						UTGÁVA:	

C:\Documents and Settings\Bjorgvin\Desktop\verfrad\bjornustan\10-36 Þverlag 141\teknirar\B-tem200 Þverlag 14.dwg