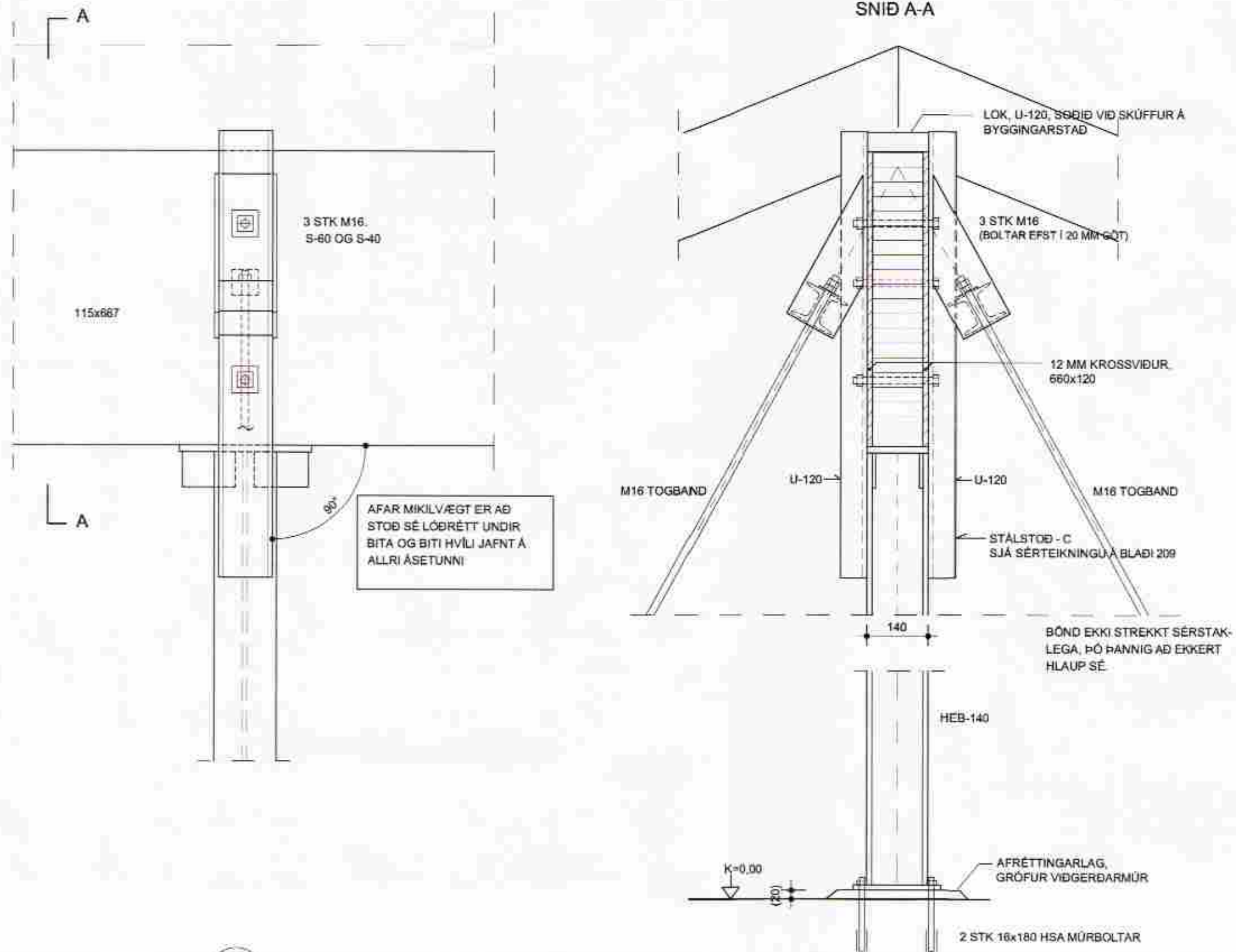


frh. LÍMTRÉBITAR Í MÆNI OG STÖÐIR.  
VALMASPERRUR ÚR 73x223

36 1:10

STÁLSTÖÐ - C  
- FESTING VIÐ LÍMTRÉBITA  
- FESTING VIÐ GÓLF

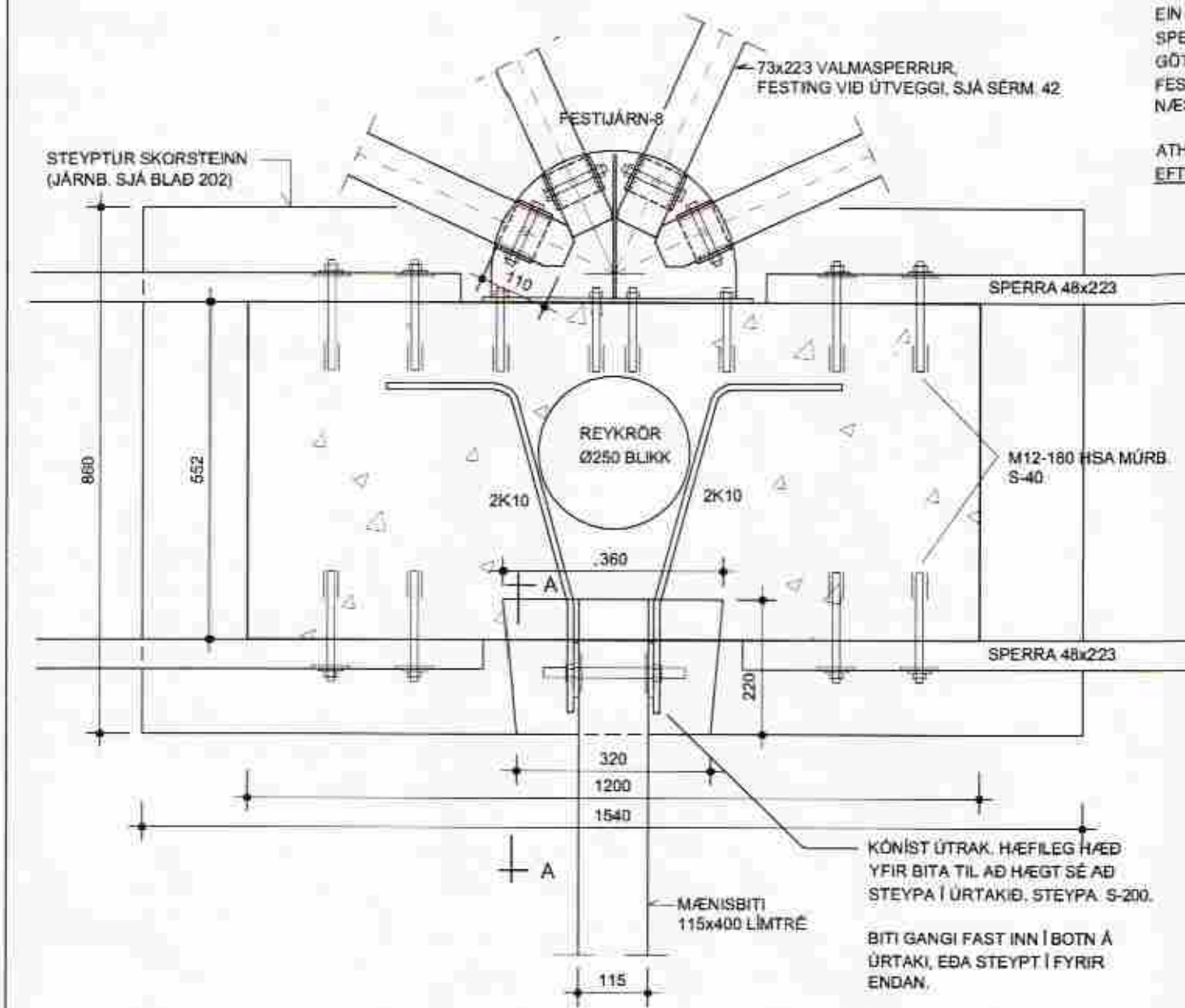


38 1:10

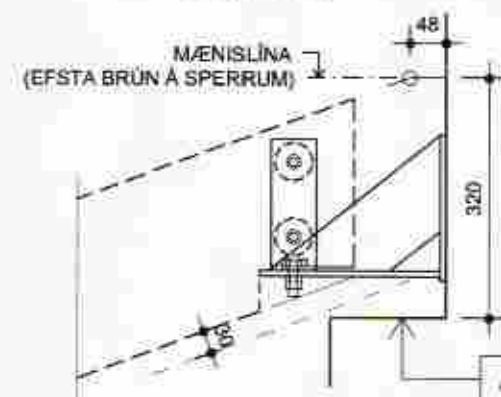
- FESTING Á 73x223 VALMASPERRUM VIÐ SKORSTEIN  
- FESTING LÍMTRÉBITA VIÐ SKORSTEIN

FESTJARN - 8  
2 STK M12 Í HV. SPERRU + 2 STK Ø83/13 EINHLEIDA BD  
6 STK M12-115 HST MÚRBOLTAR

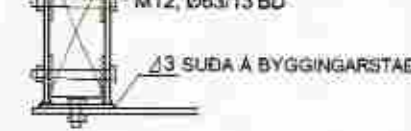
UPPSETNING:  
FESTJARN BOLTAD VIÐ VEGG Í RÉTTRI HÆÐ.  
EIN SPERRA TEKIN FYRIR Í EINU. SKÖR FESTUR VIÐ FESTJARN.  
SPERRUENDI LAGADUR TIL OG SPERRA STILLT AF INN Í SKÓ OG  
GÓT MERKT Á SPERRU. SPERRA OG SKÖR LOSADUR AF  
FESTJARNI, SPERRA BÖRUD OG SKÖR FESTUR VIÐ SPERRU.  
NÆSTA SPERRA TEKIN EINS.  
ATHHUGA AD SPERRA SÉ MEÐ RÉTTA ÁSETUHÆÐ Á ÚTVEGG.  
EFTR UPPSETNINGU SPERRA SKAL SJIÐA SKÓ VIÐ FESTJARN.



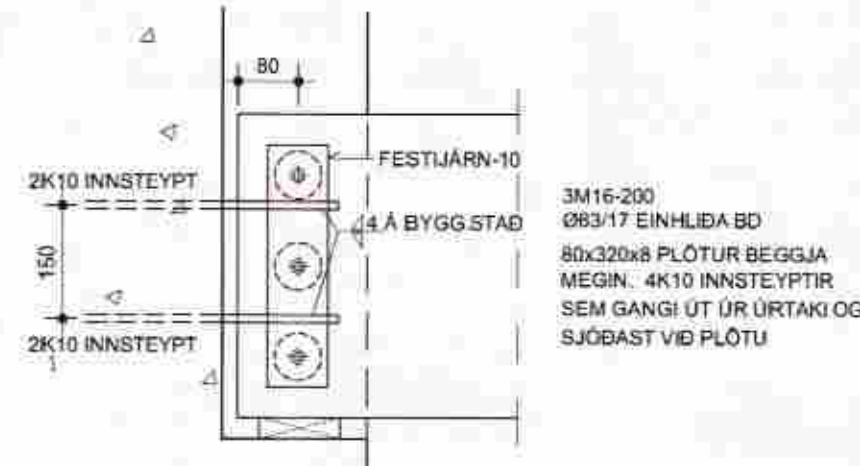
SNID A - A



M12, Ø83/13 BD

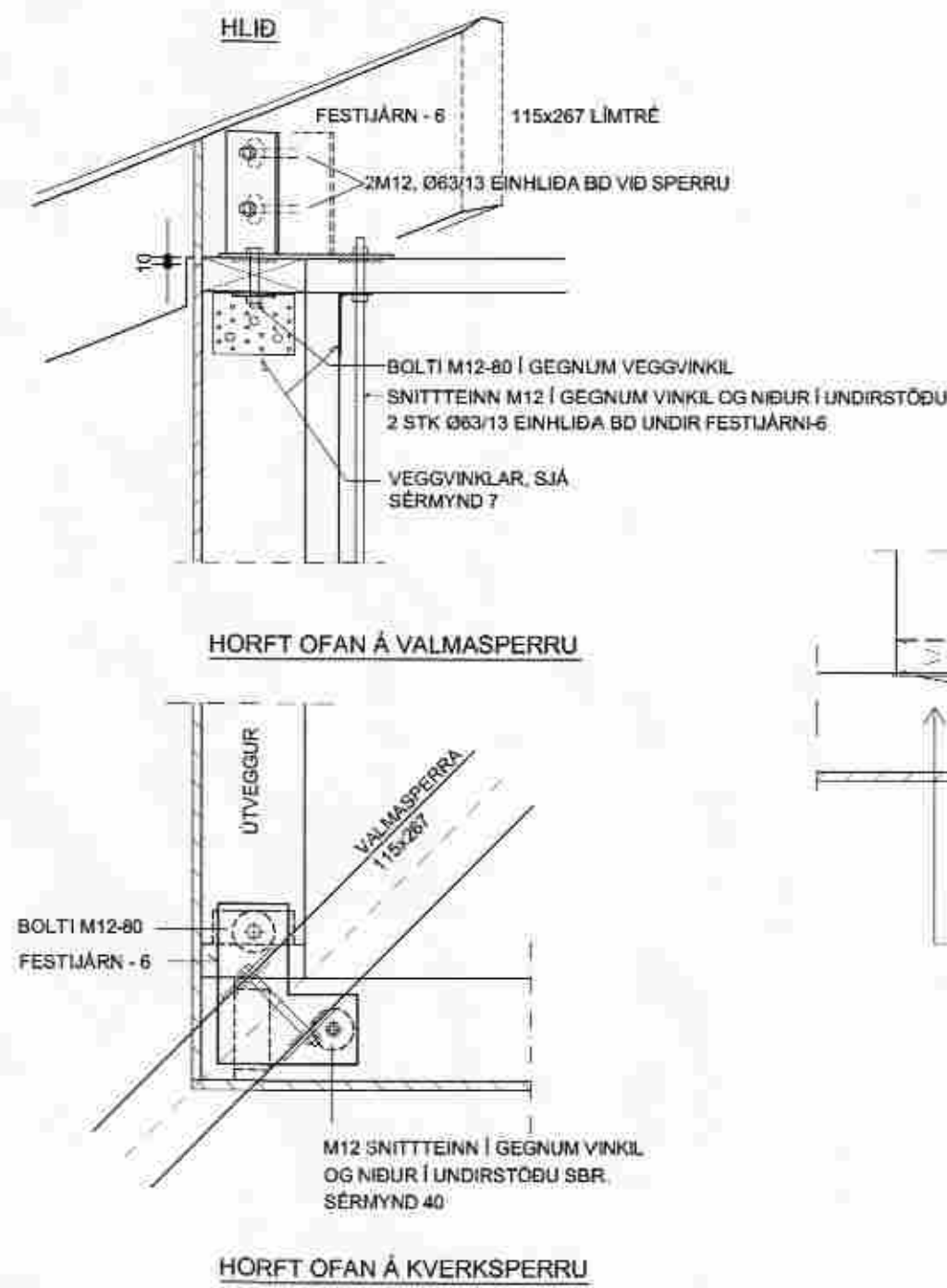


A-A 1:10

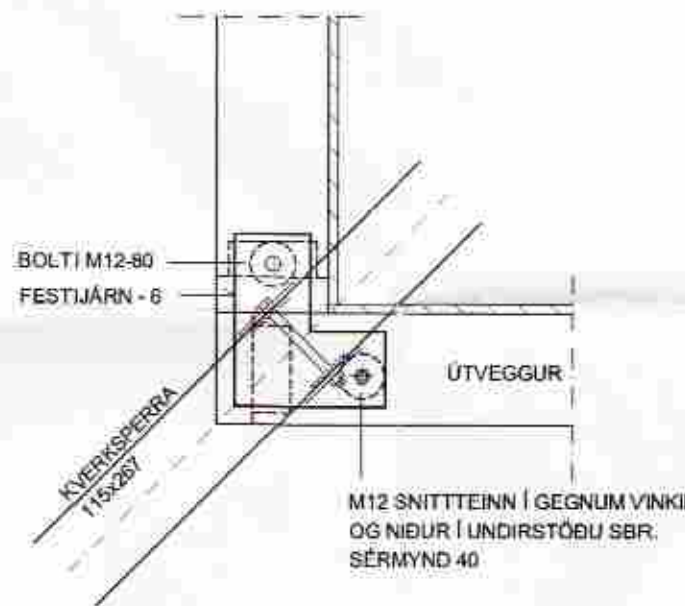


40 1:10

FESTING Á VALMA- OG  
KVERKSPERRUM VIÐ ÚTVEGGI



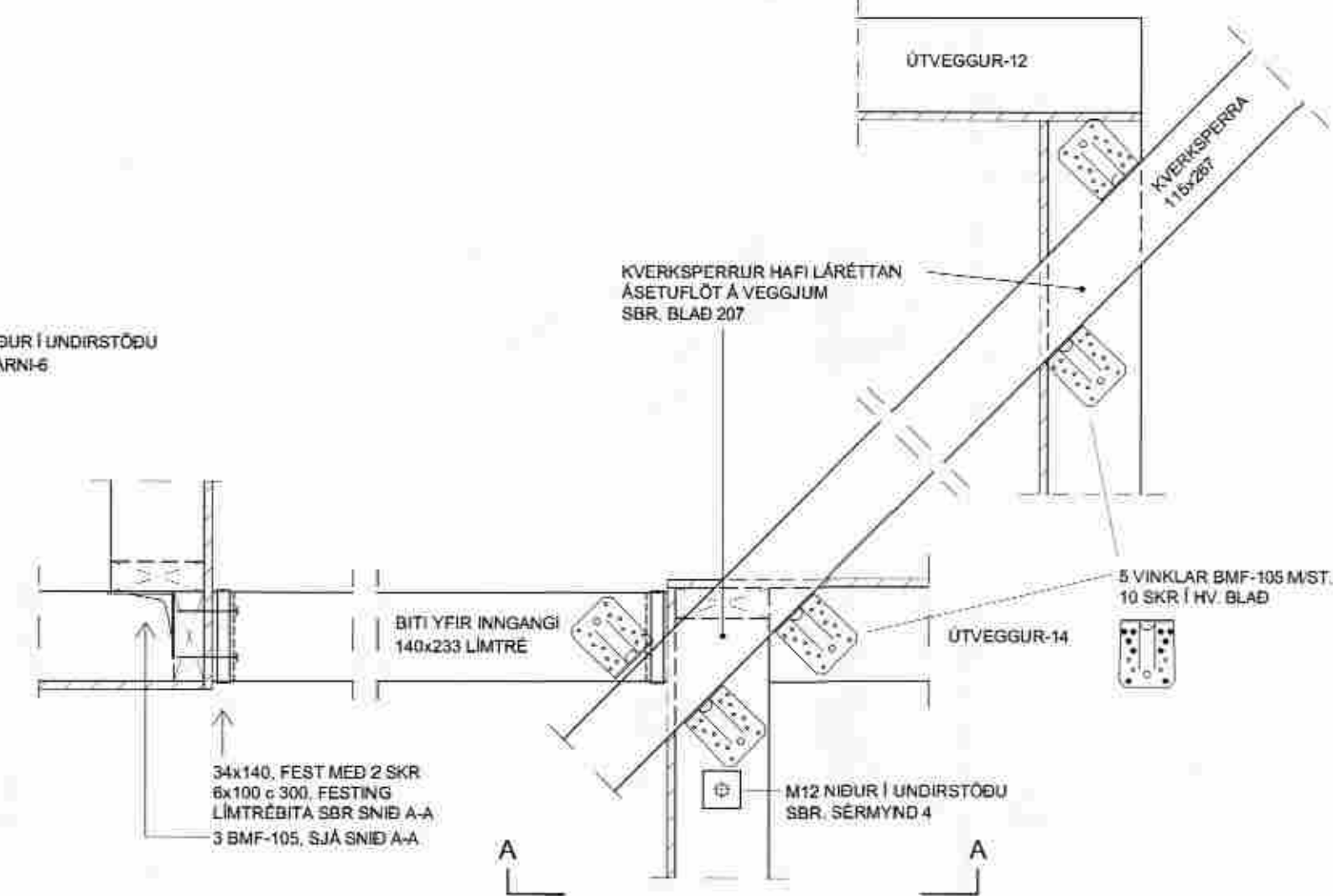
HORFT OFAN Á KVERKSPERRU



- FESTING Á KVERK- OG VALMASPERRUM  
- LÍMTRÉBITI YFIR ADALINNGANGI.

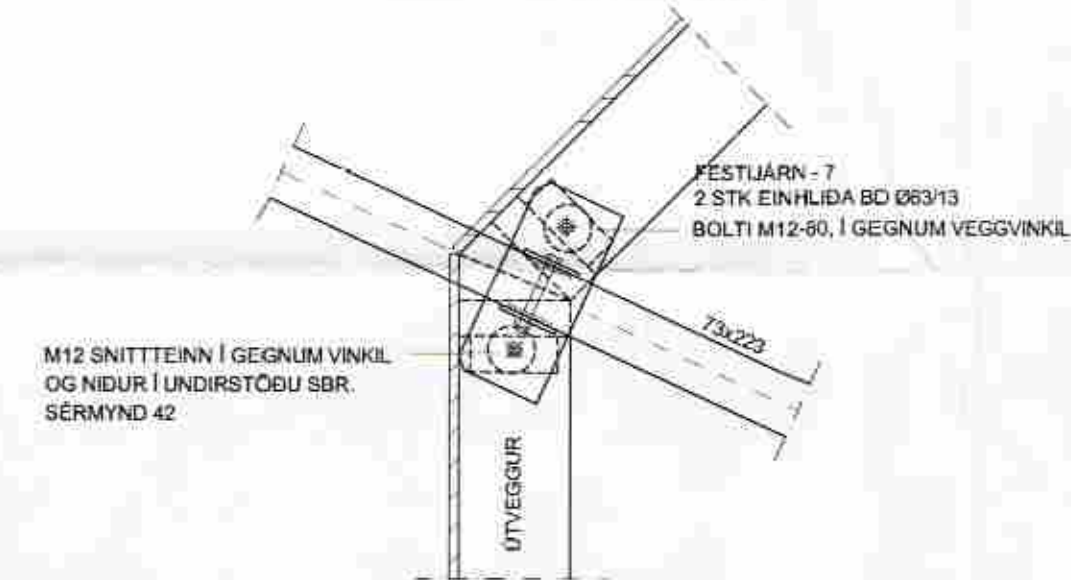
41 1:10

KVERKSPERR YFIR ÞVOTTI  
LÍMTRÉBITI YFIR ADALINNGANGI



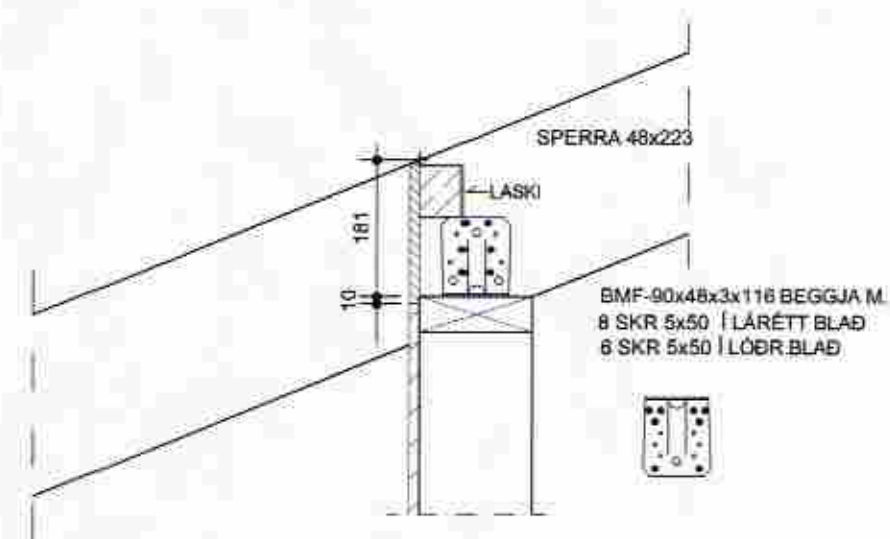
42 1:10

FESTING Á 73x223 VALMASPERRUM  
VIÐ ÚTVEGGI  
ÁSETA Á ÚTVEGG, SJÁ BLAÐ 207

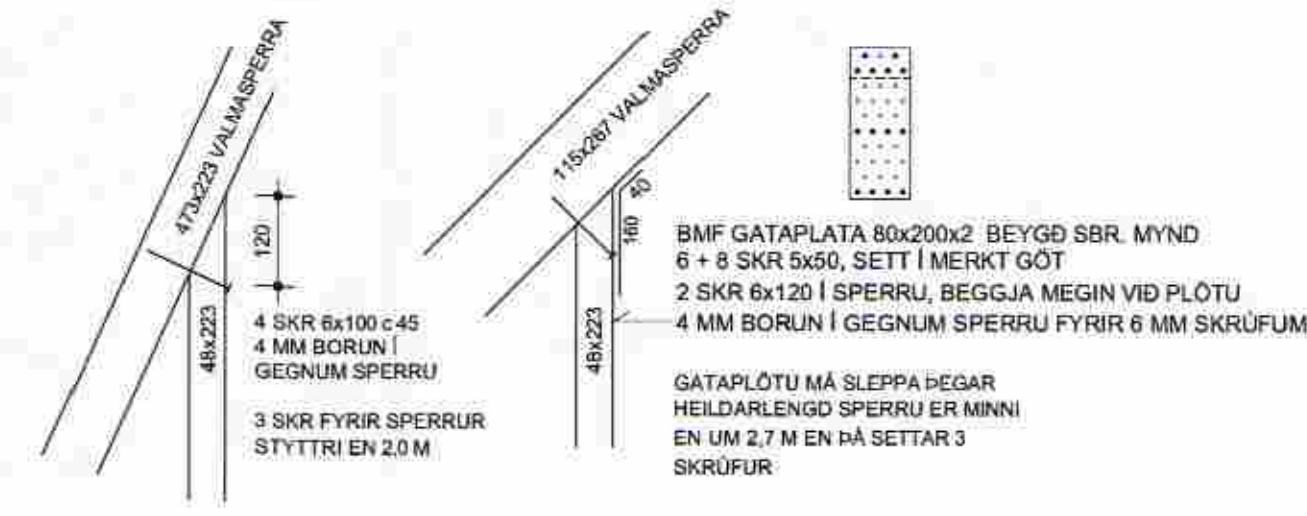


ÞAKSPERRUR

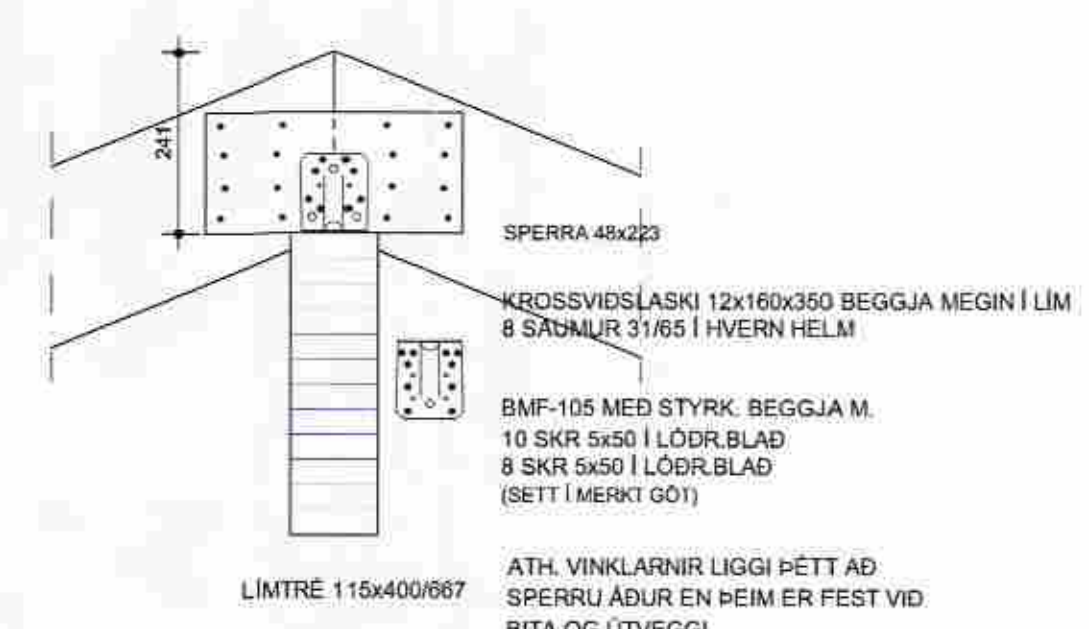
44 1:10



46 1:10



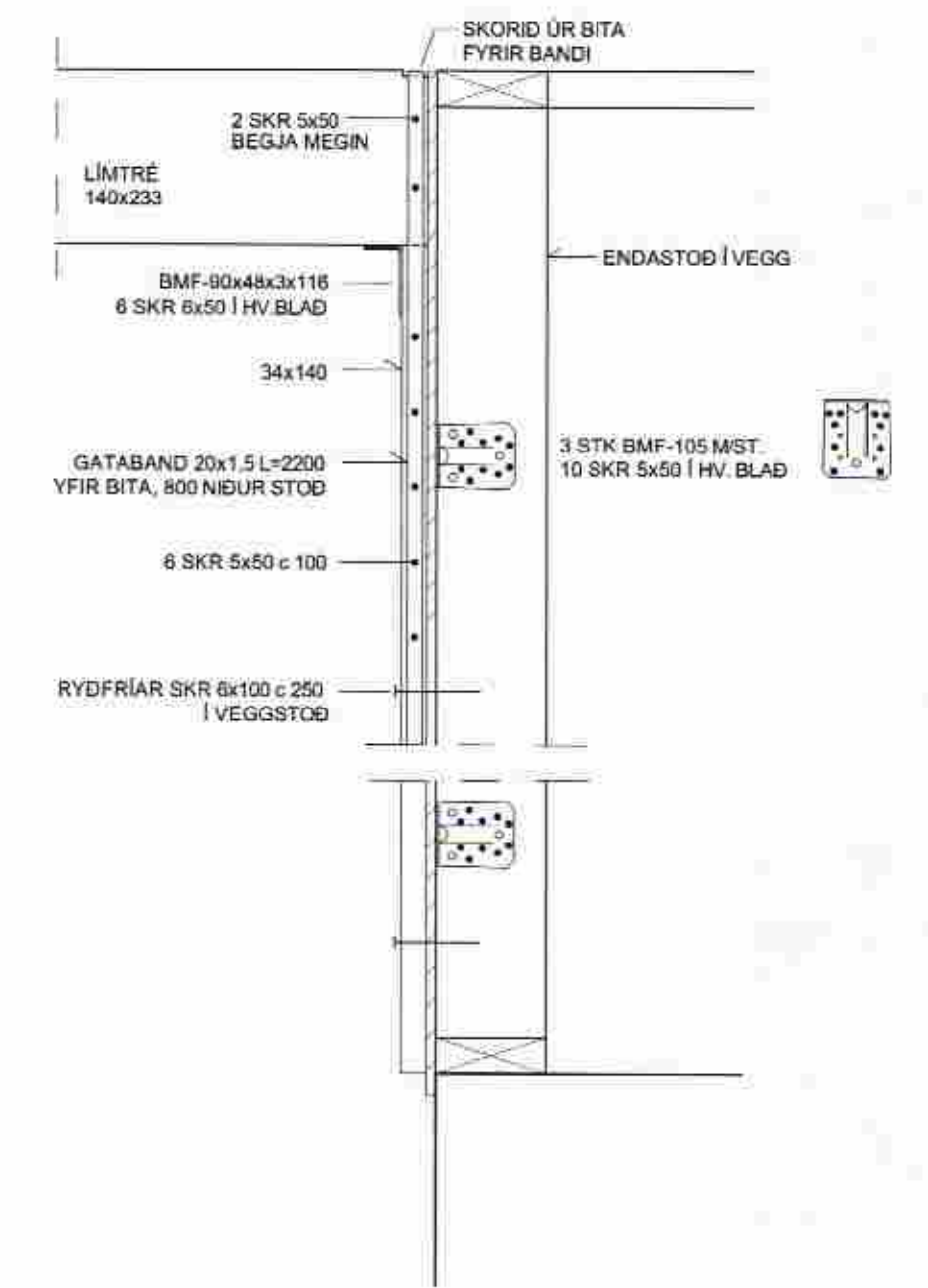
45 1:10



47 1:10



SNID A-A



ASBORGIR 1  
GRÍMSNES OG GRAFNINGSHREPPUR

BURÐARVIRKI YFIRBYGGINGAR  
- SÉRMYNDIR OG SNID

DRÖGNETING 20.04.2007 HANNAÐ PG MKV 1:10 TEEKNING 208

ÞÉTUR I GUDMUNDSSON BYGGINGARTÆKNINGUR 200248 4069  
VINNUSTOFA AUBREKKA 8, 200 KOPAVOGI  
SÍMI 551-9940 883-5680 FAX 551-9945 p.p@ml.is

BREYTT MAÍ 2007

ÁRITUN ADALHÖNUNDAR

1235

3393