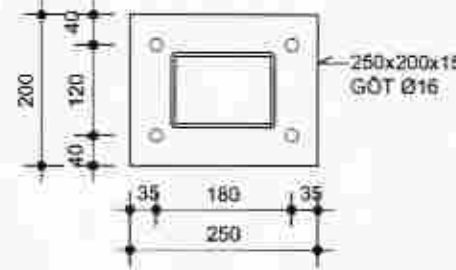


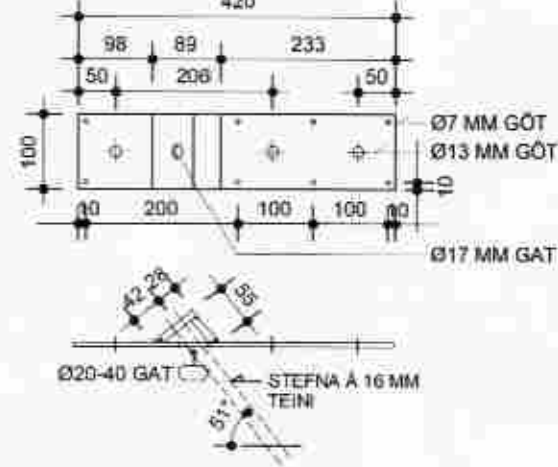
FESTIJÁRN - 1

SMÍÐIST ÚR 15 MM.
FJÖLDI: 4 STK



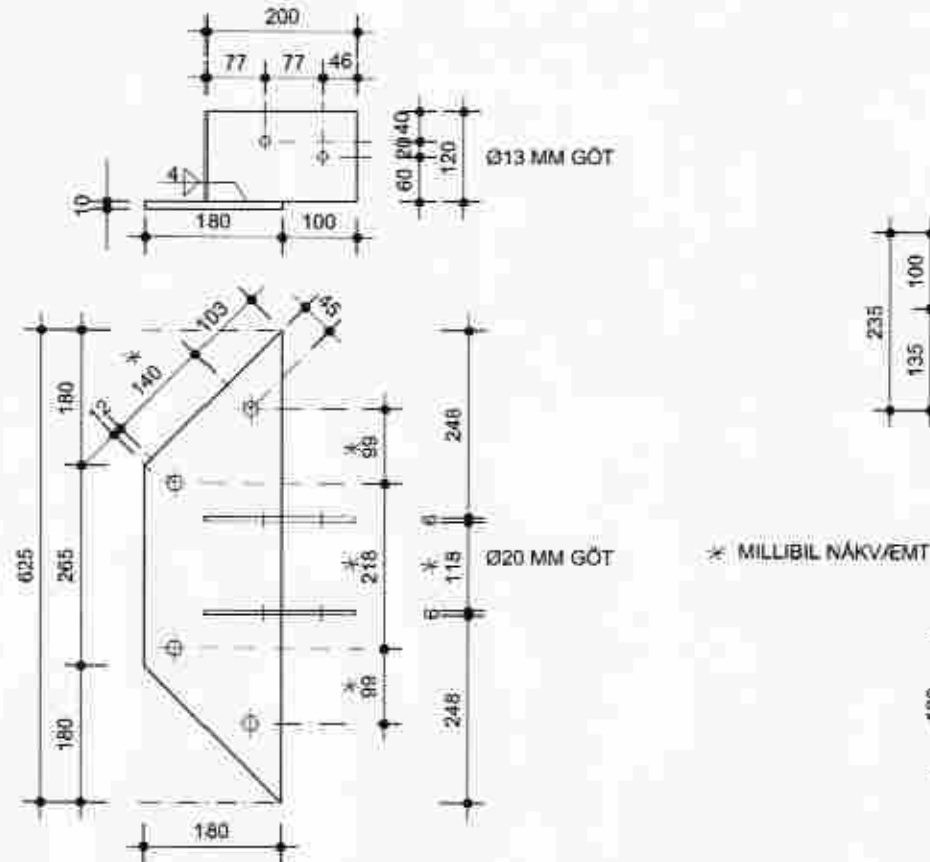
FESTIJÁRN - 2

PLATA ÚR 8 MM, SPYRNA ÚR 10 MM.
FJÖLDI: 6 STK



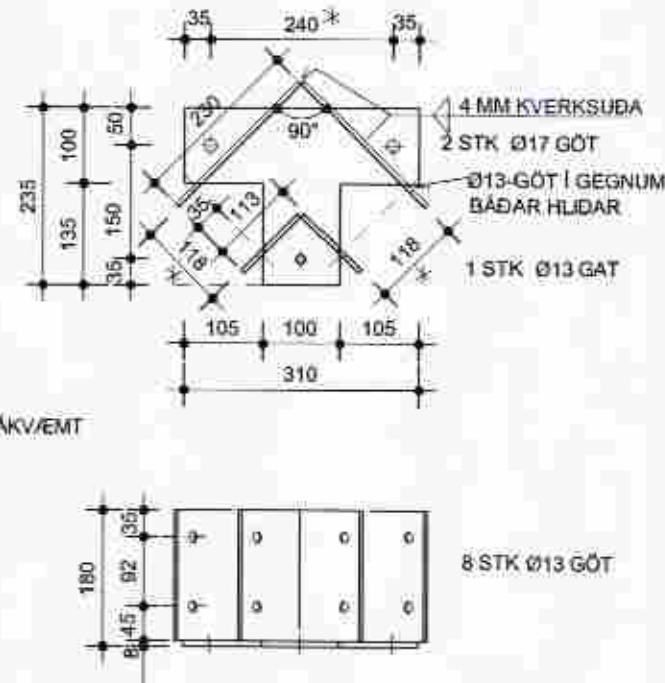
FESTIJÁRN - 3

FÓTPLATA ÚR 10 MM, HLÍÐAR ÚR 5 MM
FJÖLDI: 1 STK



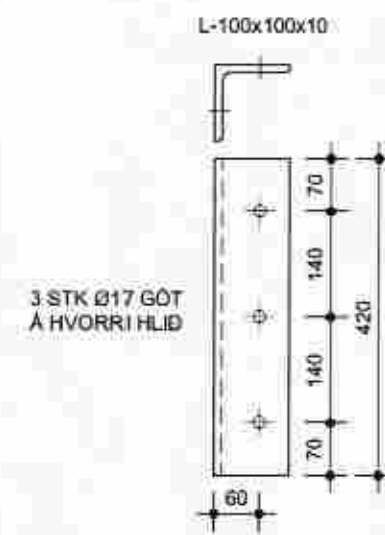
FESTIJÁRN - 4

FÓTPLATA ÚR 8 MM, HLÍÐAR ÚR 5 MM
FJÖLDI: 1 STK



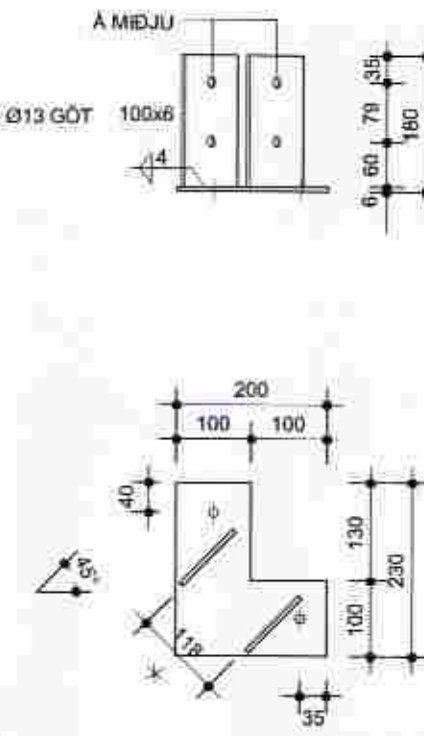
FESTIJÁRN - 5

L-100x100x10
FJÖLDI: 1 STK

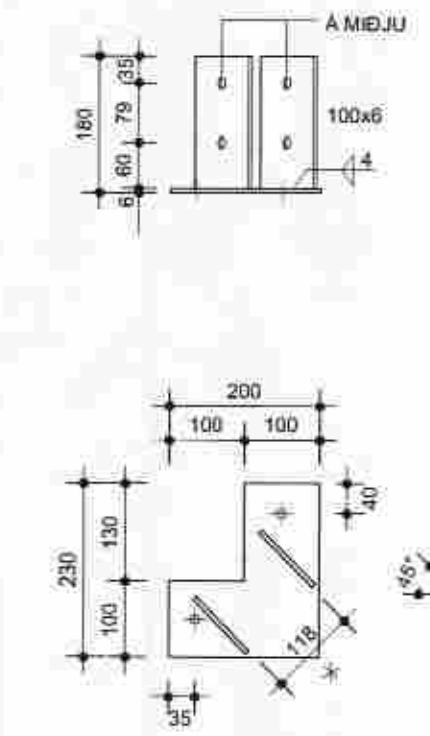


FESTIJÁRN - 6

FÓTPLATA ÚR 6 MM, HLÍÐAR ÚR 5 MM.
FJÖLDI: 1 STK

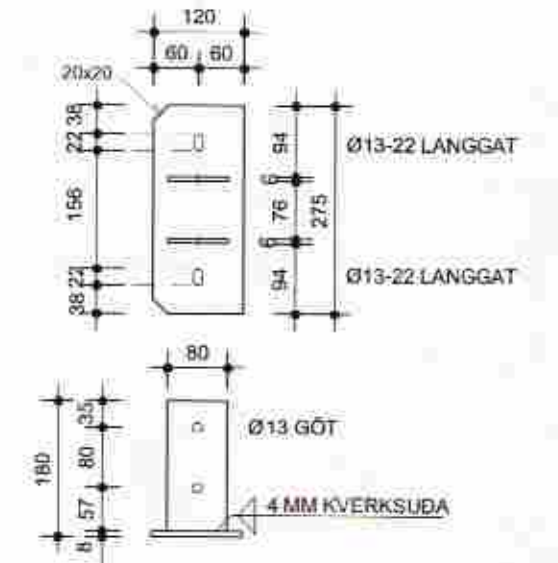


FJÖLDI: 2 STK SPEGILMYND
(UM BRÖTNU LÍNUNA)



FESTIJÁRN - 7

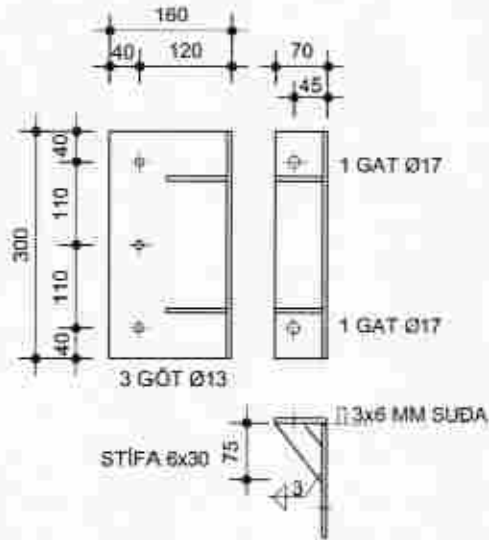
FÓTPLATA ÚR 6 MM, HLÍÐAR ÚR 5 MM.
FJÖLDI: 4 STK



* FYRIR FESTIJÁRN 3, 4, 6 OG 7 SKAL
JÁRNSMÍÐUR ÚTBÚA SKAPALÓN SEM
TRYGGIR JAFNT MILLIBIL MILLI
ÁSDÖNNNA EYRA

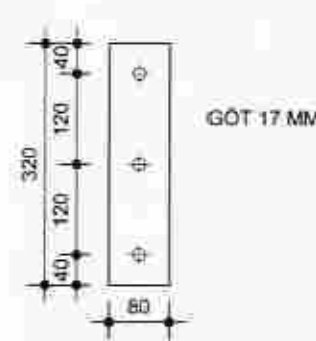
FESTIJÁRN - 9

SMÍÐIST ÚR 6 MM
FJÖLDI: 2 STK



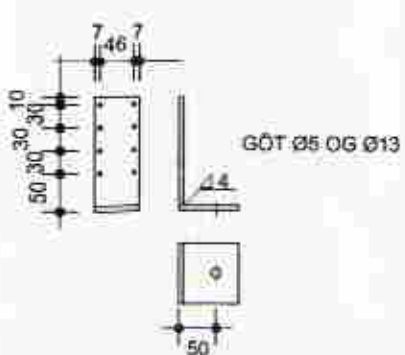
FESTIJÁRN - 10

SMÍÐIST ÚR 8 MM
FJÖLDI: 2 STK



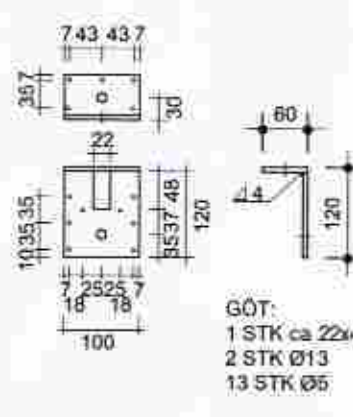
FESTIJÁRN - 12

UR 6 MM.
TIL FESTINGAR Á SPERRUM SEM
STAÐSETTAR ERU VIÐ FESTIJÁRN-2.
SBR. SÉRMYND 14
FJÖLDI: 6 STK



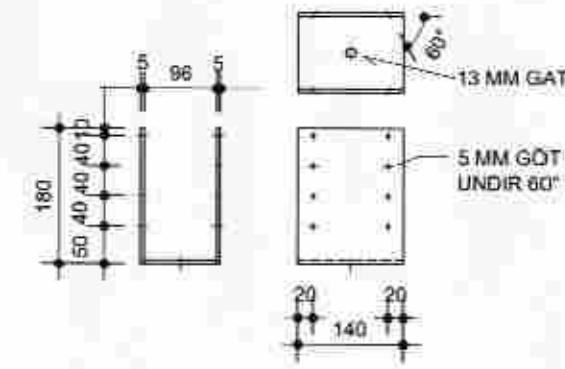
FESTIJÁRN - 13

FJÖLDI: 5 STK MED FERKÖNTUÐU GATI,
5 STK ÁN FERKÖNTUÐA GATSINS,
EN MED ÖÐRUM GÖTUM.



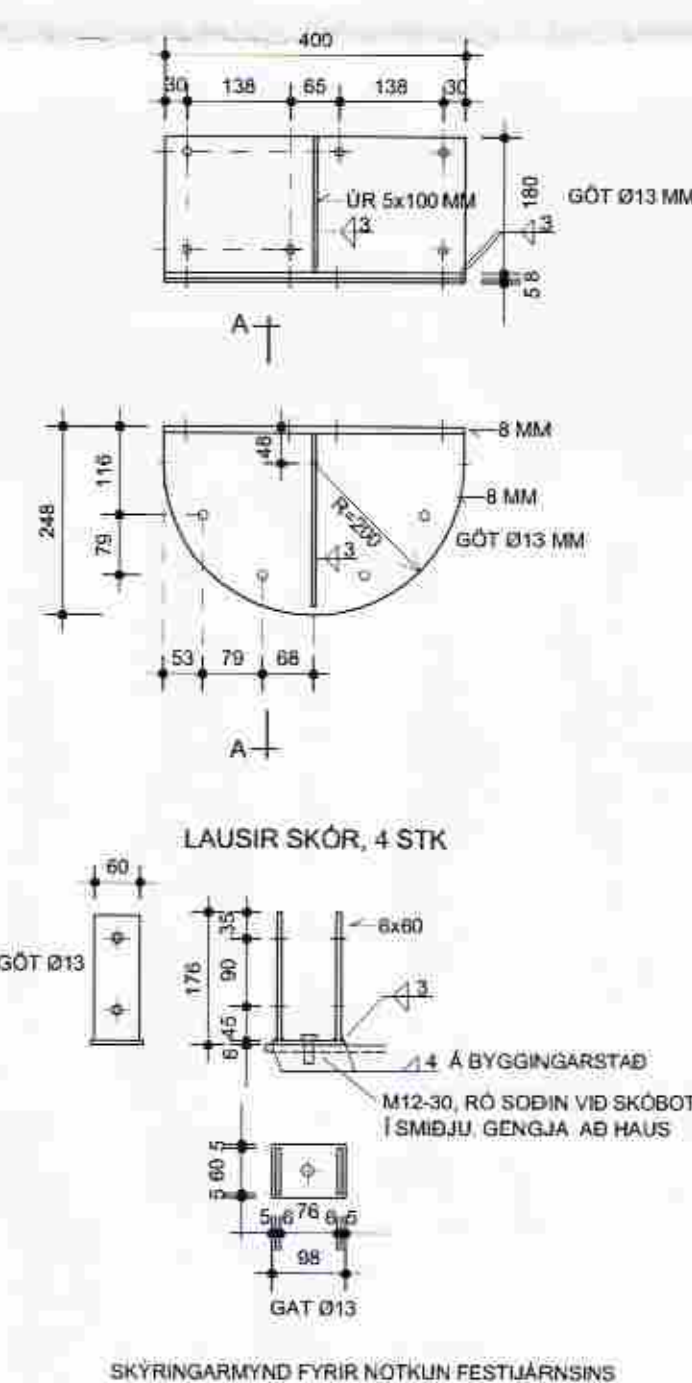
FESTIJÁRN - 14

FJÖLDI: 1 STK
SMÍÐIST ÚR 5 MM



FESTIJÁRN - 8

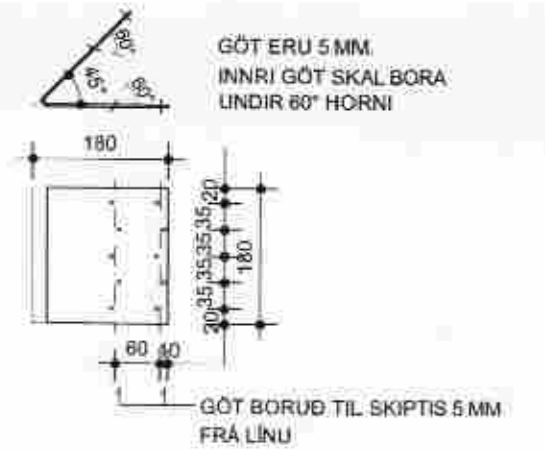
SMÍÐIST ÚR 8, 6 OG 5 MM.
FJÖLDI: 1 STK MED 4 STK LAUSUM SKÓM



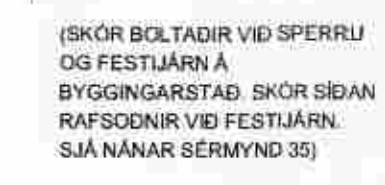
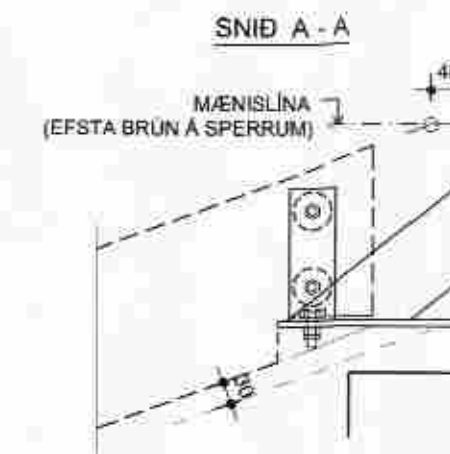
BLIKKSMÍÐI

FESTIJÁRN - 15

FESTIJÁRN SBR. SÉRMYND 17
BEYGT ÚR 3 MM GALV. BLIKK
FJÖLDI: 2 STK

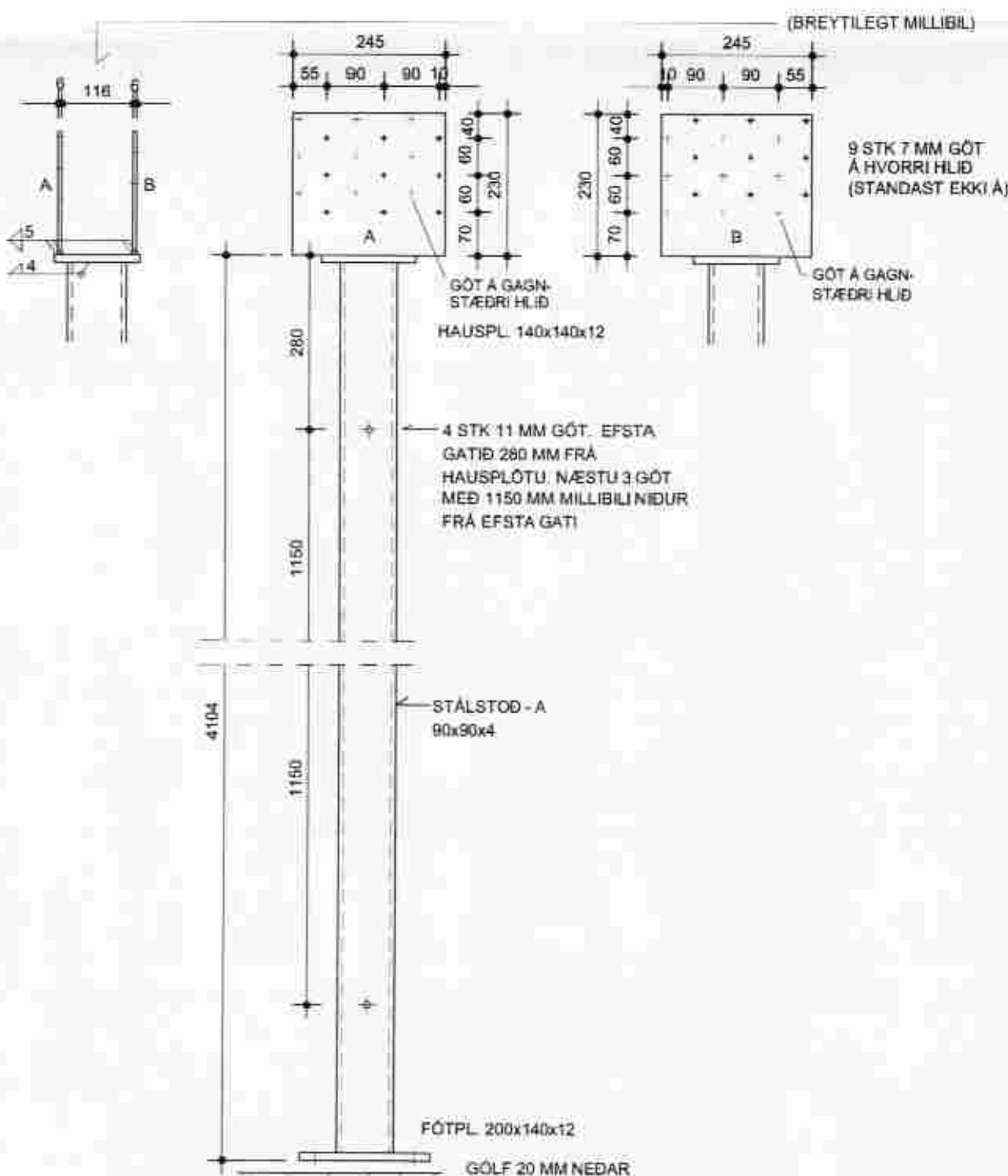


BMF 80x200x2 MM GATAPLÖTUR BEYGDAR
FJÖLDI: 25 STK 135° FJÖLDI: 50 STK 112°



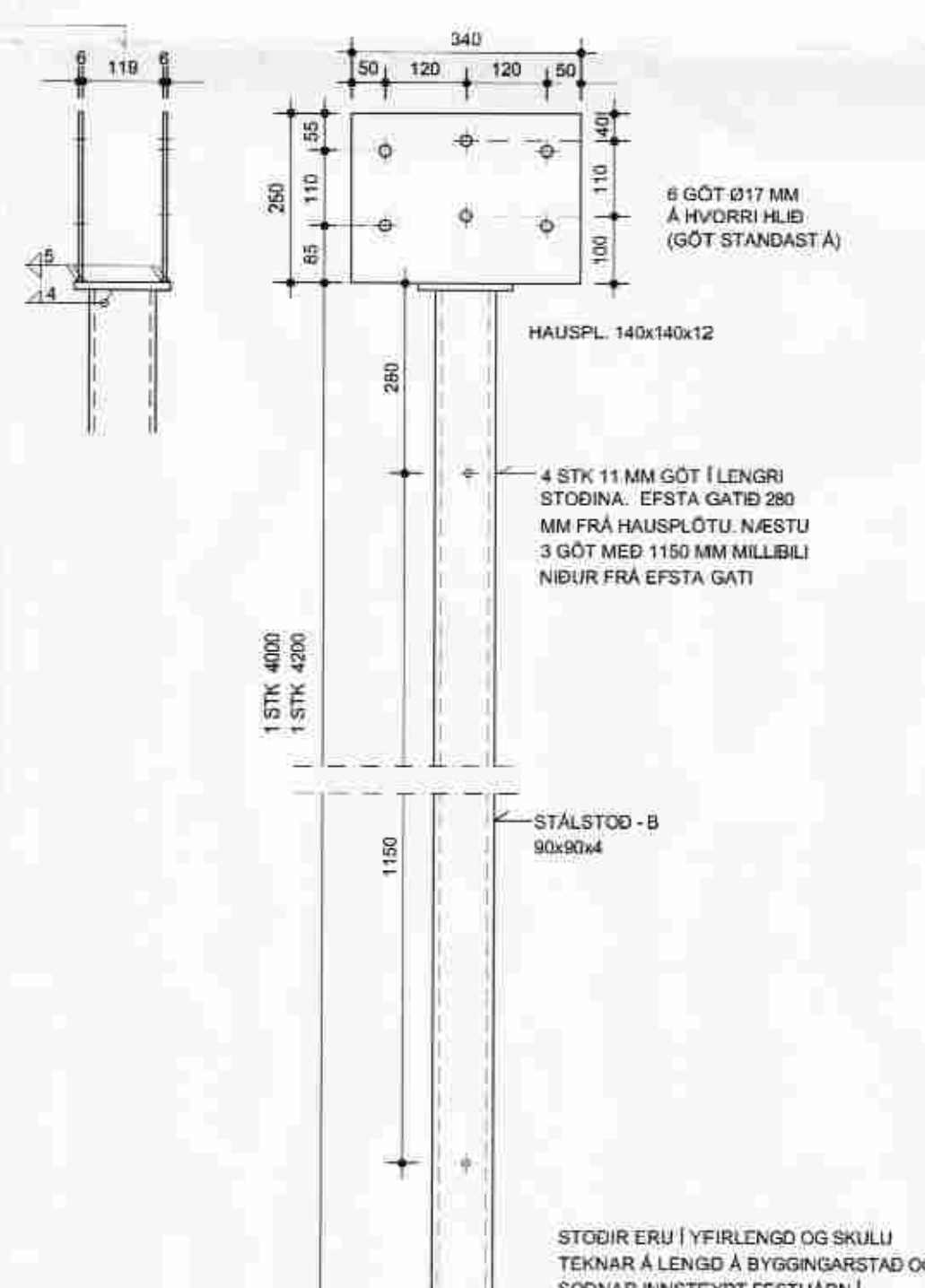
STÁLSTOÐ - A

FJÖLDI: 3 STK



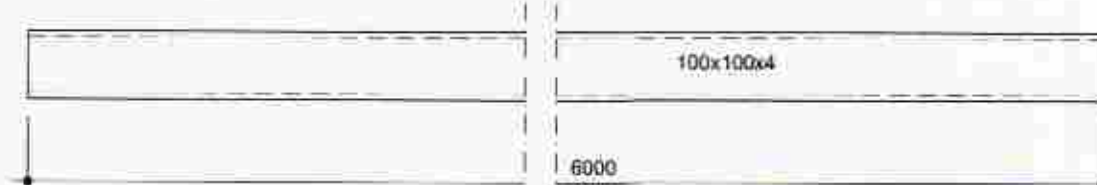
STÁLSTOÐ - B

FJÖLDI: 2 STK



STÁLSTÍFUR

FJÖLDI: 2 STK
RAUNLENDGIR UM 5300 OG 5700 MM.
STÍFUR SKORNAÐ Í RÉTTAR LENGDIR Á
BYGGINGARSTAD OG SÖÐNAR VIÐ
STÁLSTOÐIR OG INNSTEYPT FESTIJÁRN Í
GÖLFPLÖTU.



SKÝRINGAR

SMÍÐASTÁL SKAL VERA SANDBLÁSÍÐ OG GRUNNAÐ.
SÚÐUR SKAL HREINSA OG GRUNNA MED
RYÐVARNARGRUNN.

FESTIJÁRN-2 TIL 14 SKAL AÐ AUKI GRUNNA MED EINI
YFIRFERÐ AF RYÐVARNARGRUNN.

HAUSPLÖTUR Á STÁLSTOÐIR HORNRETTAR Á STOÐIR.

ÁSBORGIR 15
GRÍMSNES OG GRAFNINGSHREPPUR

BURÐARVIRKI YFIRBYGGINGAR
- SERMÍÐAÐ STÁL

DAGSETNING: 20.04.2007 HANNAÐ: PG MKV: 1:10 TEIKNING: 210

PÉTUR I GUDMUNDSSON BYGGINGARTEKNIFRÉÐINGUR 200248 4069
VINNUSTOFA AUBREKKA 6, 200 KÓPAVOGI
SÍMI 551-0940 863-6680 FAX 551-9945 p.g@mi.is

Lea not þrengi
ARITUN ABALHÖNUNÐAR