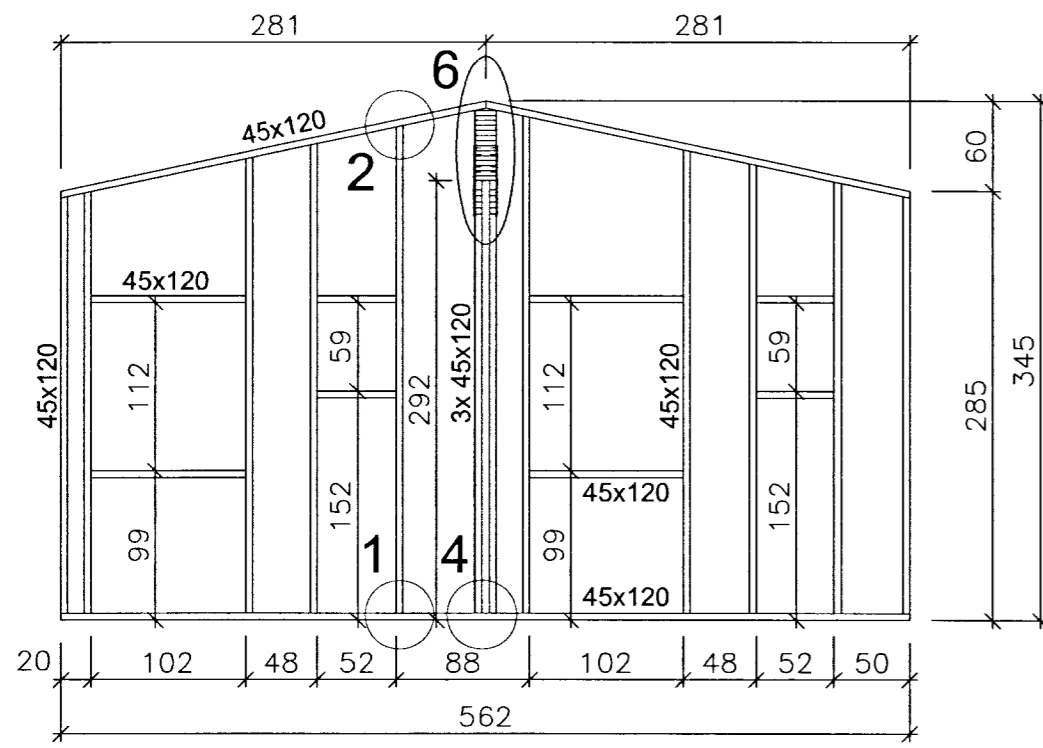
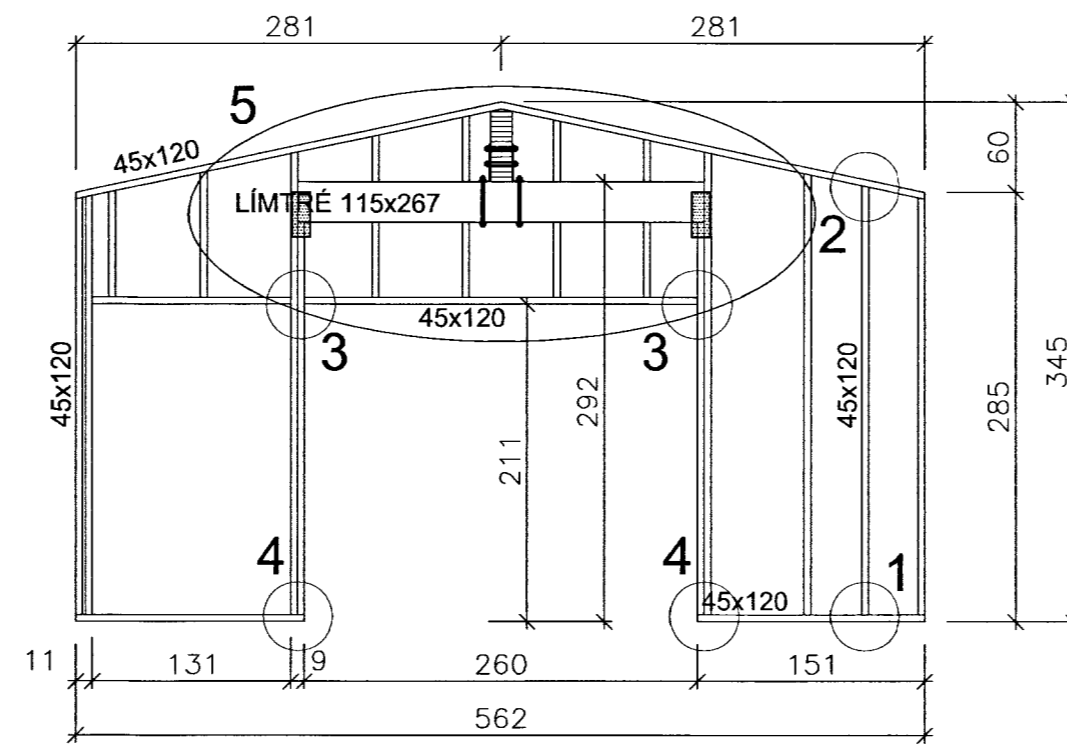


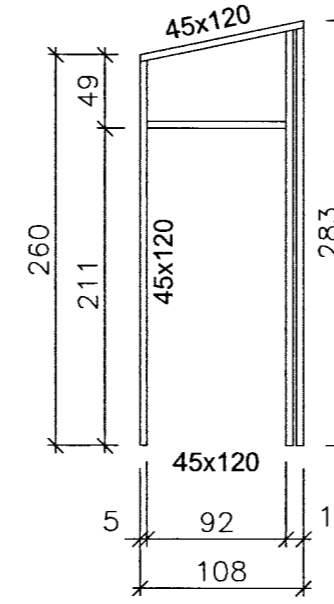
GRUNNMYND 1:50



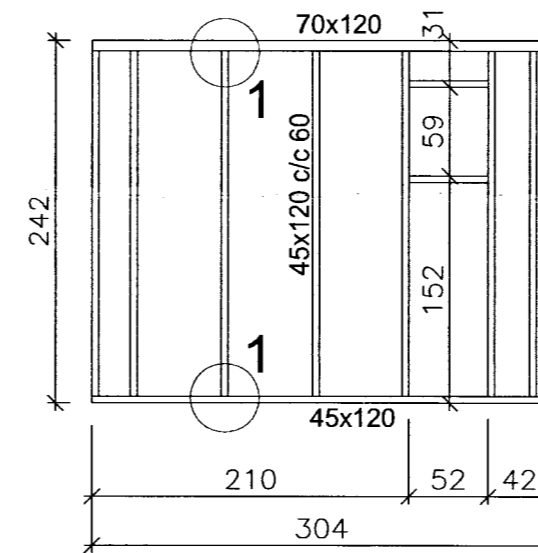
GRIND NR. 1



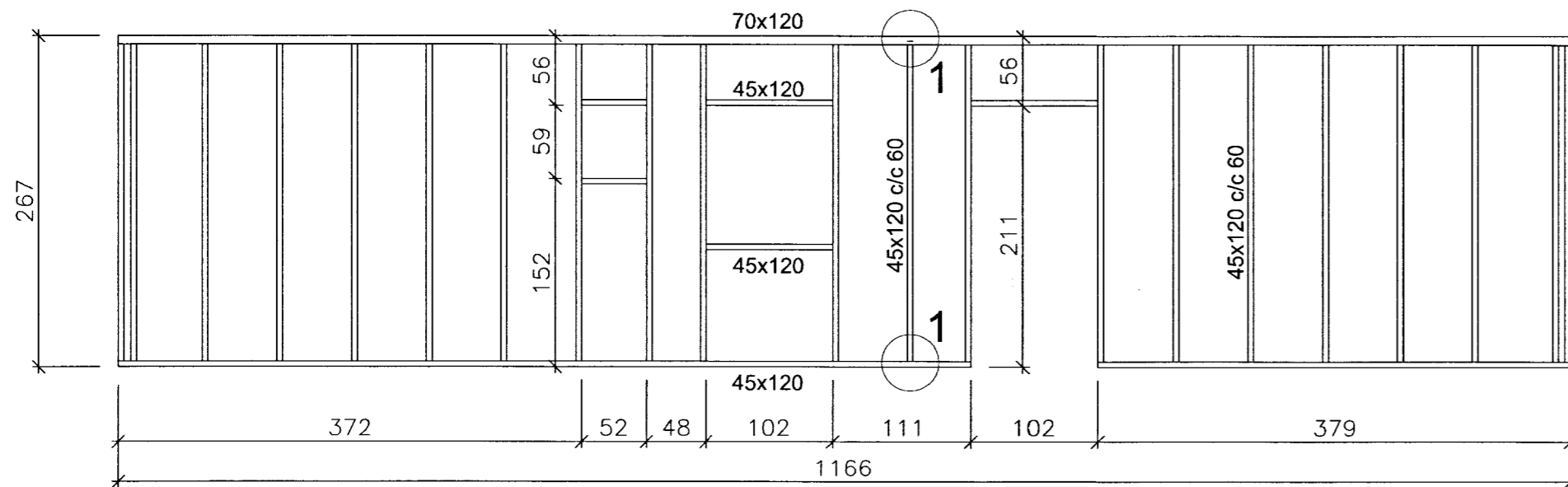
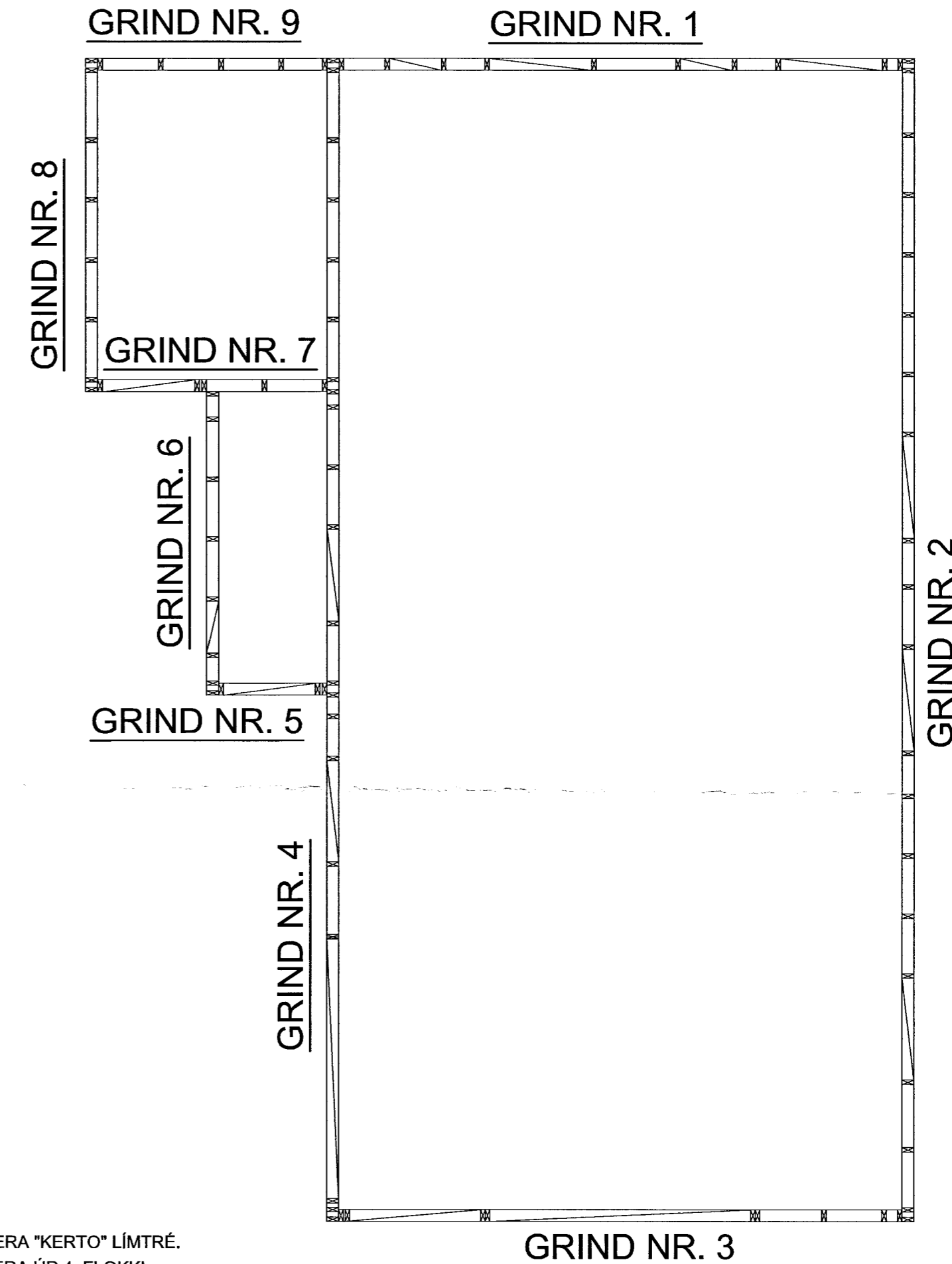
GRIND NR. 3



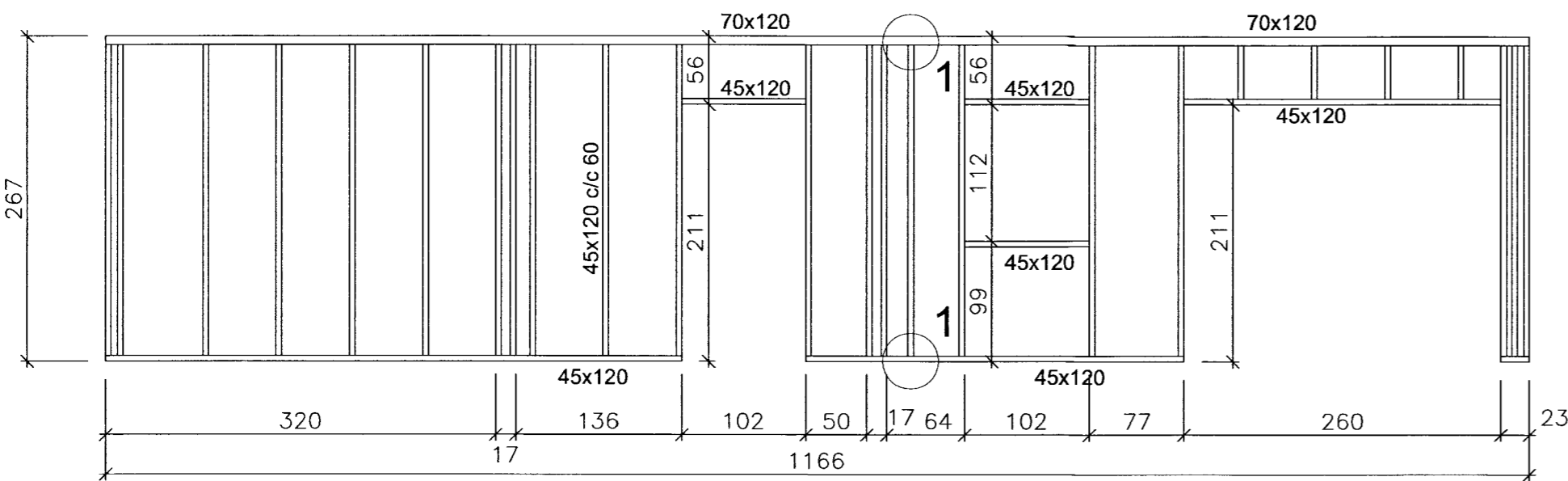
GRIND NR. 5



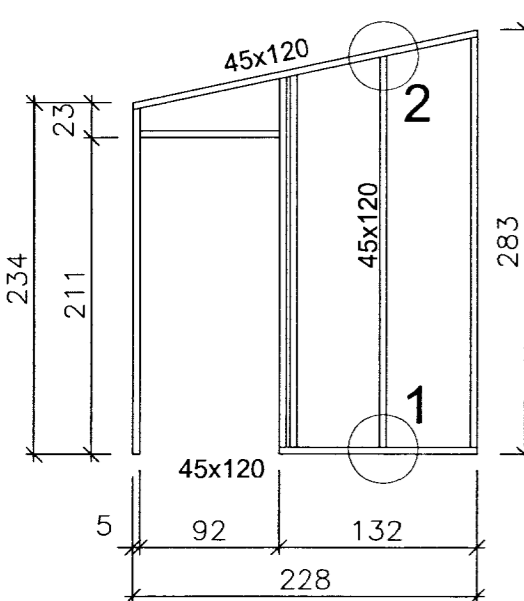
GRIND NR. 6



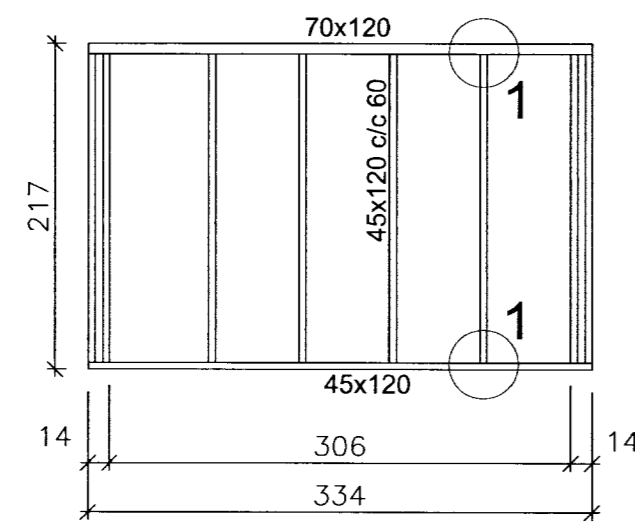
GRIND NR. 2



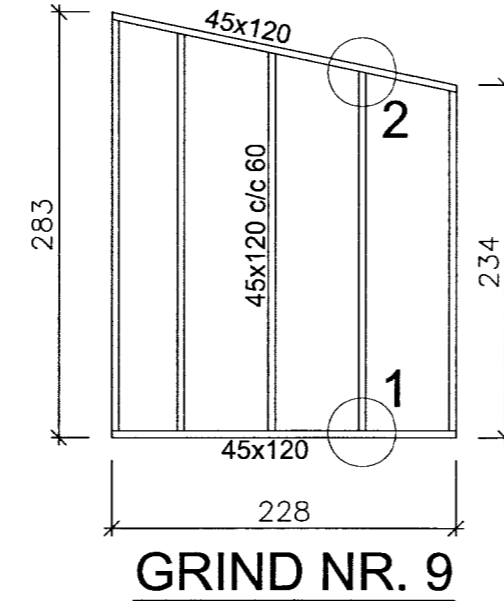
GRIND NR. 4



GRIND NR. 7



GRIND NR. 8



GRIND NR. 9

SKÝRINGAR:

LÍMTRÉ SÉU Í GÆDAFLOKKI T30 (L40), MÁ VERA "KERTO" LÍMTRÉ. ANNAD GRINDAR- OG SPERRUEFNI SKAL VERA ÚR 4. FLOKKI, HÚSPURRT. BOTNSTYKKI ÚTVEGGJA SKAL VERA GAGNVARID EFNI. ÓNEFNT GRINDAREFNI ER 45X120.

ÚTVEGGJAGRINDUR KLÆÐIST AÐ UTAN MED 12 MM KROSSVIDI, SEM NEGLIST Í URETHANLÍM MED 37X60 KAMBSAUMI c/c15. KROSSVIDURINN VIRKAR SEM VINDSTÝFING. ÞAR SEM GRINDUR MÆTAST SKRÚFIST ÞÆR SAMAN MED TRÉSKR. 6X100, c/c 30.

ÞAK KLÆÐIST MED 15 MM KROSSVIDI OG NEGLIST MED 37X60 KAMBSAUMI c/c10. KROSSVIDURINN VIRKAR SEM VINDSTÝFING.

FESTIHLUTIR ÚR JÁRNI SKULU VERA HEITGALVANHÚÐAÐIR, NEMA ANNAD SÉ SKILGREINT Á TEIKNINGU.

UNDIR BOLTARÆR, SEM HERDAST AÐ TRÉ, KOMI SKÍFUR 40X40X4.

SJÁ SÉRMYNDIR Á BL. 204.

Haukur Margeirsson byggingarverkfræðingur  
Þinghólsbraut 7- 200 Kópavogur  
Sími 699 8260 - haukurm@simnet.is  
kt. 070249 3919

VERKHEITI	AUSTURBRÚN 16 GRÍMSNES- OG GRAFNINGSHREPPI		
HEITI TEIKN.	ÚTVEGGJAGRINDUR		
HANNAÐ	HM	DAGS.	JÚLÍ, 2011
TEIKNAD	KVARDI	VERKNR.	110701
	1:50	TEIKN. NR.	203