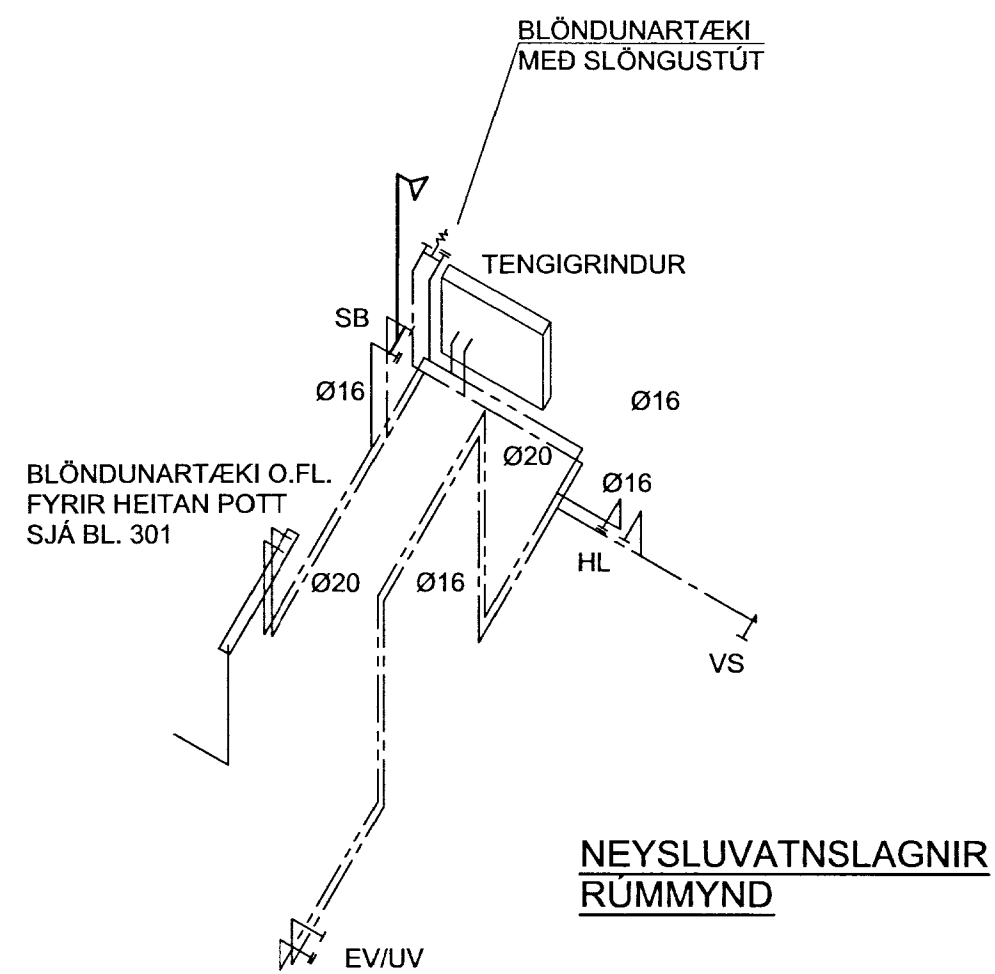
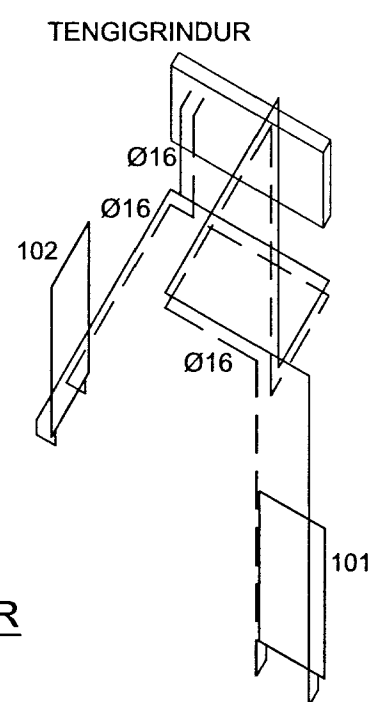
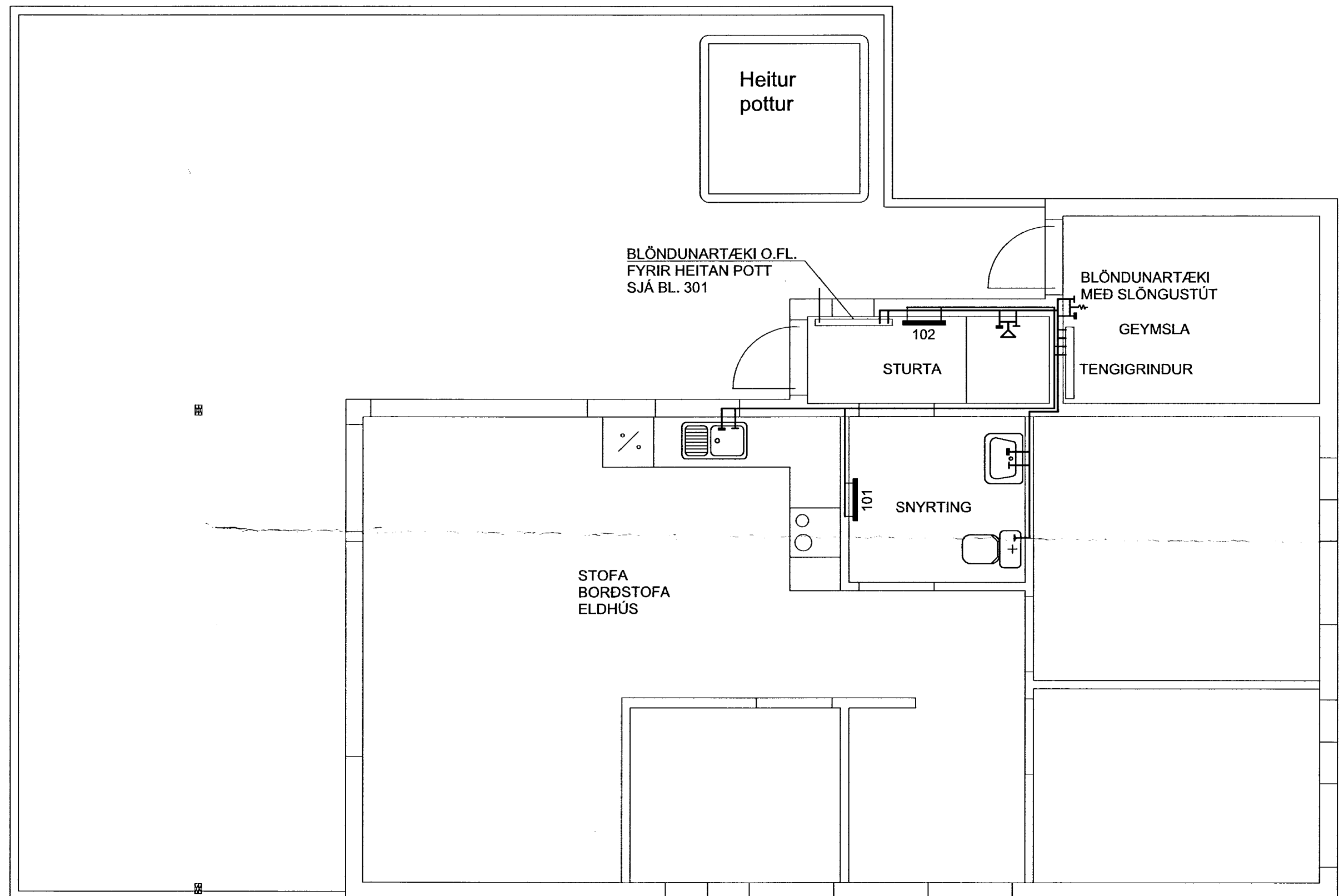


MÖTTEKID  
10. Júlí 2013  
Byggingafræðingur Einar Arnarsson og Fídar.



NEYSLUVATNSLAGNIR  
RÚMMYND



OFNALAGNIR  
RÚMMYND

**SKÝRINGAR:**

ALLT EFNI OG VINNA SKAL VERA Í SAMRÆMI  
VIÐ VIKKOMANDI REGLUGERÐIR  
ALLT PÍPULAGNAEFNI SKAL VERA VOTTAD.

OFNA- OG VATNSLAGNIR ERU ÁL-PEX PÍPUR.

HRINGRÁSARKERFI SKAL FYLLA MEÐ FROSTLEGI.

- HL HANDLAUG
- VS VATNSSALERNI
- SB STURTUBAÐ
- EV ELDHÚSVASKUR
- UV UPPÞVOTTAVÉL

OFN NR.	STAD-SETNING	AFKÖST WÖTT	HÆÐ CM	LENGD CM	TENG-ING	VALDIR OFNAR
101	SNYRTING	350	100	50	E-F	
102	STURTA	350	100	50	E-F	
SAMT.		700	WÖTT			

ALLIR OFNAR SKULU TENGDIR MEÐ HITASTÝRDUM OFNLOKA OG STILLITÉ,  
OG Á ÞEIM SKAL VERA LOFTSKRÚFA.

Haukur Margeirsson byggingarverkfræðingur  
Þinghólsbraut 7- 200 Kópavogur  
Sími 699 8260 - haukurm@simnet.is  
kt. 070249 3919

VERKHEITI			
AUSTURBRÚN 16 GRÍMSNES- OG GRAFNINGSHREPPI			
HEITI TEIKN.			
OFNA- OG NEYSLUVATNSLAGNIR GRUNNMYND OG RÚMMYNDIR			
HANNAD	HM	DAGS.	JÚLÍ, 2011
VERKNR.		VERKNR.	110701
TEIKNAD	HM	KVARDI	1:50
TEIKN. NR.		TEIKN. NR.	303