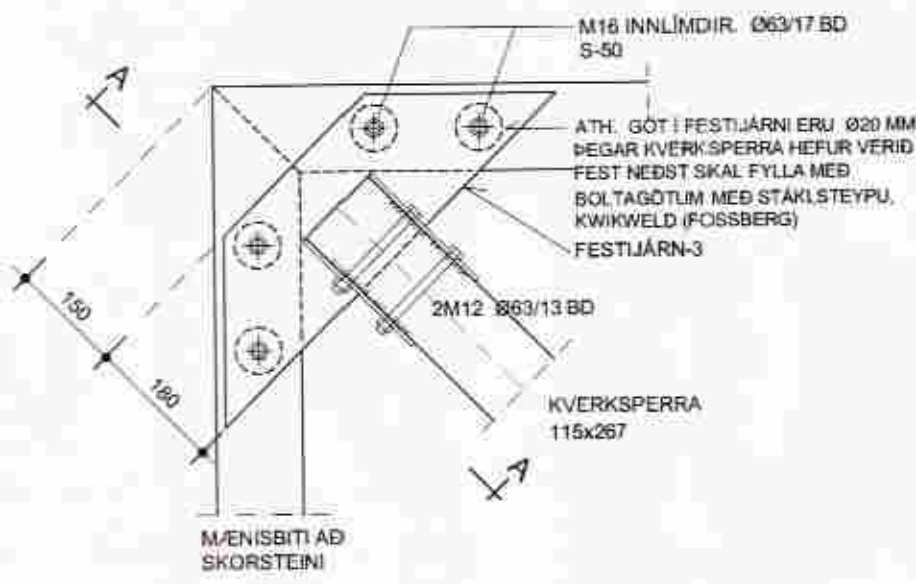


LIMTRÉBITAR Í MÆNI OG STODIR

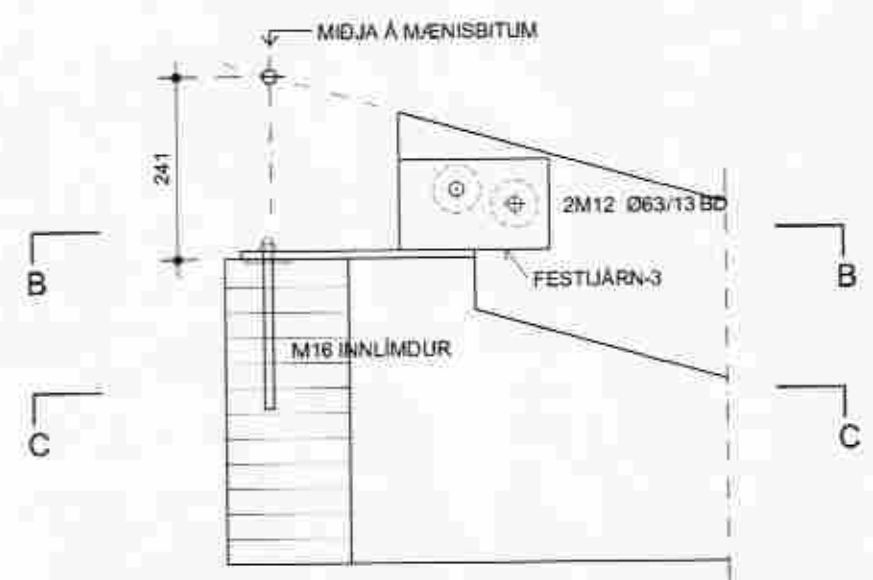
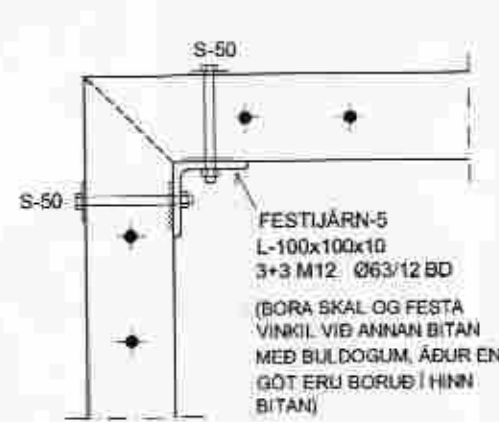
30 1:10

SAMTENGING Á LIMTRÉSMÆNISBITUM VÍÐ ÚTGÖRN

HÖRFÐ OFAN Á HÖRN

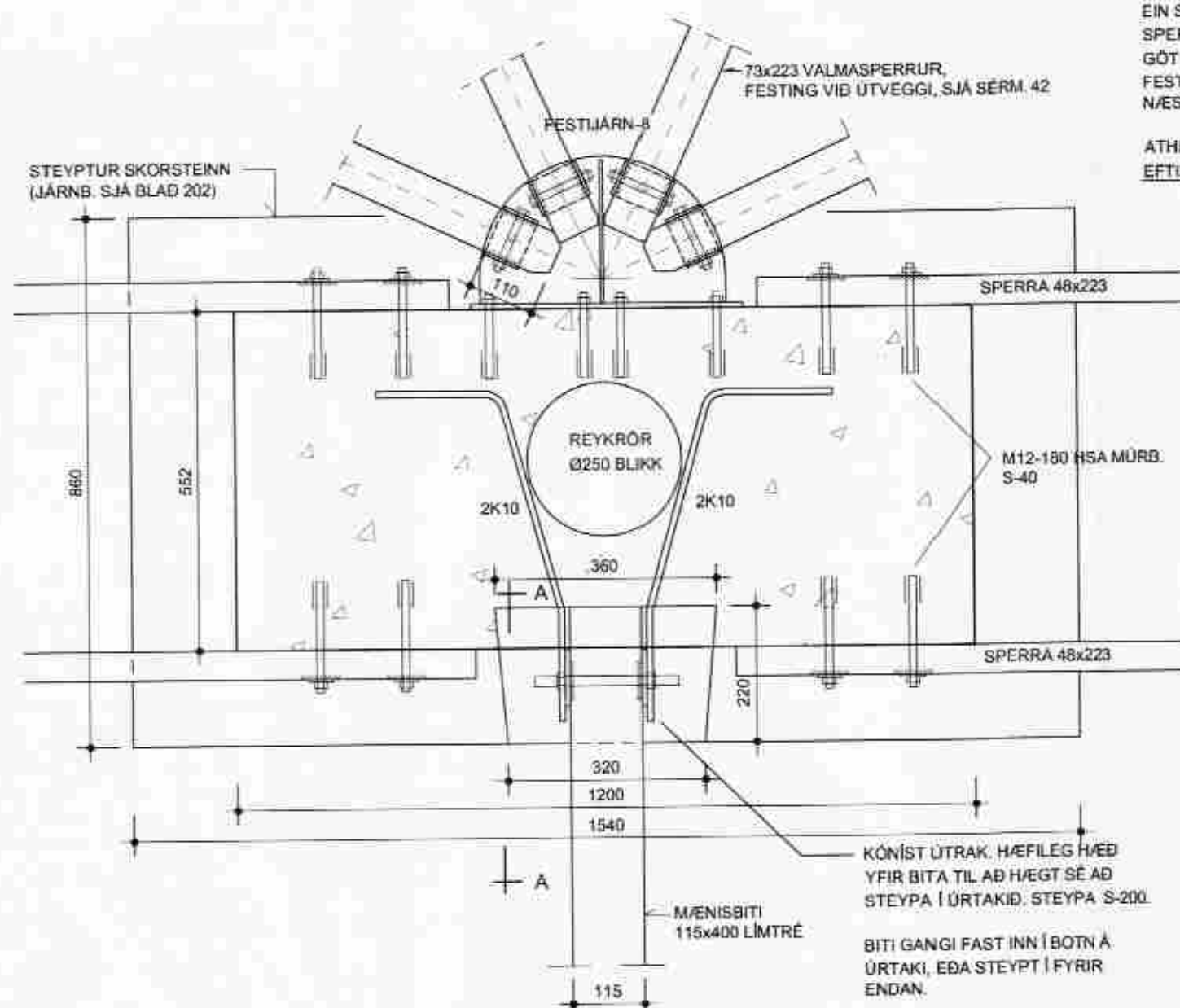


SNÍÐ Í GEGNUM LIMTRÉHORN



35 1:10

- FESTING Á 73x223 VALMSPERRUM VÍÐ SKORSTEIN
- FESTING LIMTRÉBITA VÍÐ SKORSTEIN

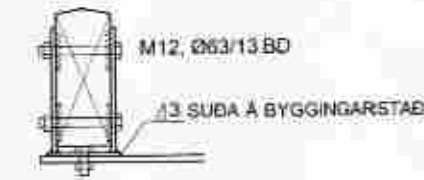
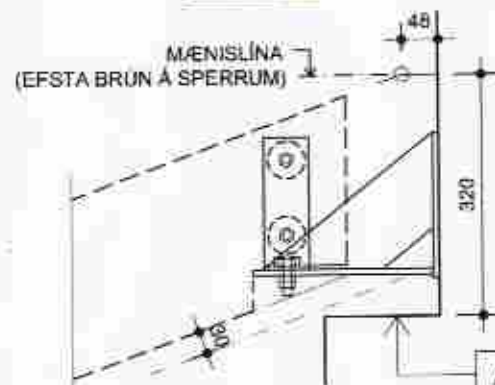


FESTJARN - 8
2 STK M12 Í HV. SPERRU + 2 STK Ø63/13 EINHILDA BD
6 STK M12-115 HST MURBOLTAR

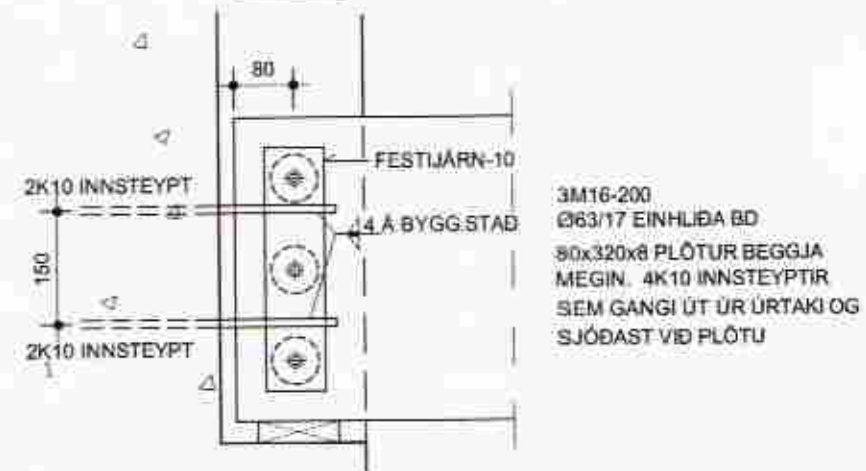
UPPSETNING:
FESTJARN BOLTAD VÍÐ VEGG Í RÉTTRI HÆÐ.
EIN SPERRA TEKIN FYRIR Í EINU, SKÖR FESTUR VÍÐ FESTJARN.
SPERRUENDI LAGADUR TIL OG SPERRA STILLT AF INN Í SKÖ OG
GÖT MERKT Á SPERRU. SPERRA OG SKÖR LOSADUR AF
FESTJARNI, SPERRA BORUÐ OG SKÖR FESTUR VÍÐ SPERRU.
MESTA SPERRA TEKIN EINS.

ATHUGA AÐ SPERRA SÉ MED RÉTTA ÁSETUHG AÐ ÚTVEGG.
EFTIR UPPSETNINGU SPERRA SKAL SJÓÐA SKÖ VÍÐ FESTJARN.

SNÍÐ A-A

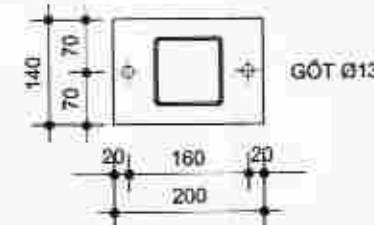


A-A 1:10



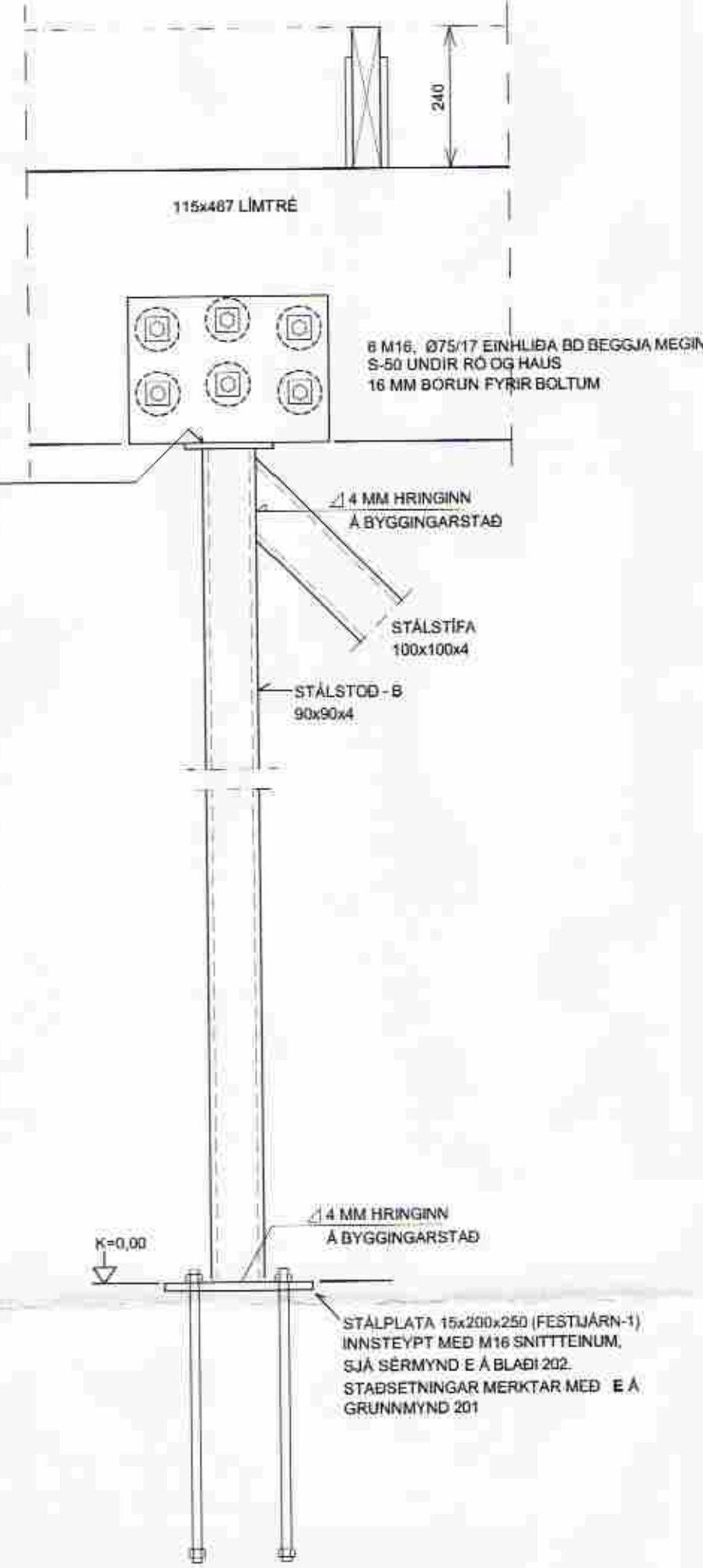
31 1:10

STÁLSTOD - A
- FESTING Á STOD VÍÐ LIMTRÉBITA
- FESTING Á STOD VÍÐ GÖLF



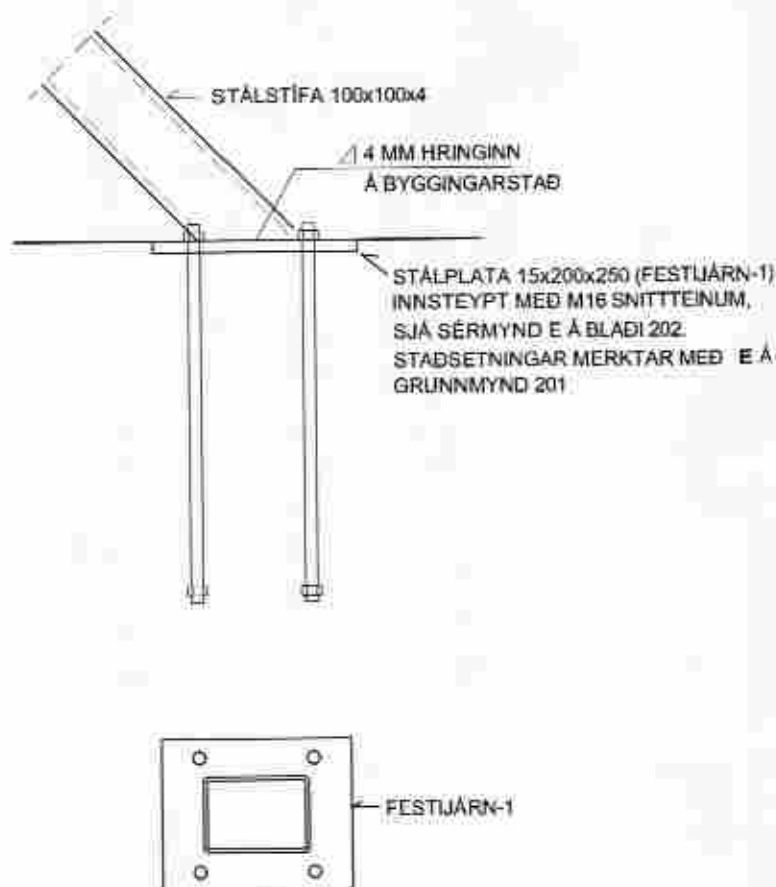
32 1:10

STÁLSTOD - B
- FESTING Á STOD VÍÐ LIMTRÉBITA
- FESTING Á STOD VÍÐ GÖLF
- FESTING Á SKÁSTÍFU VÍÐ STOD UPPI



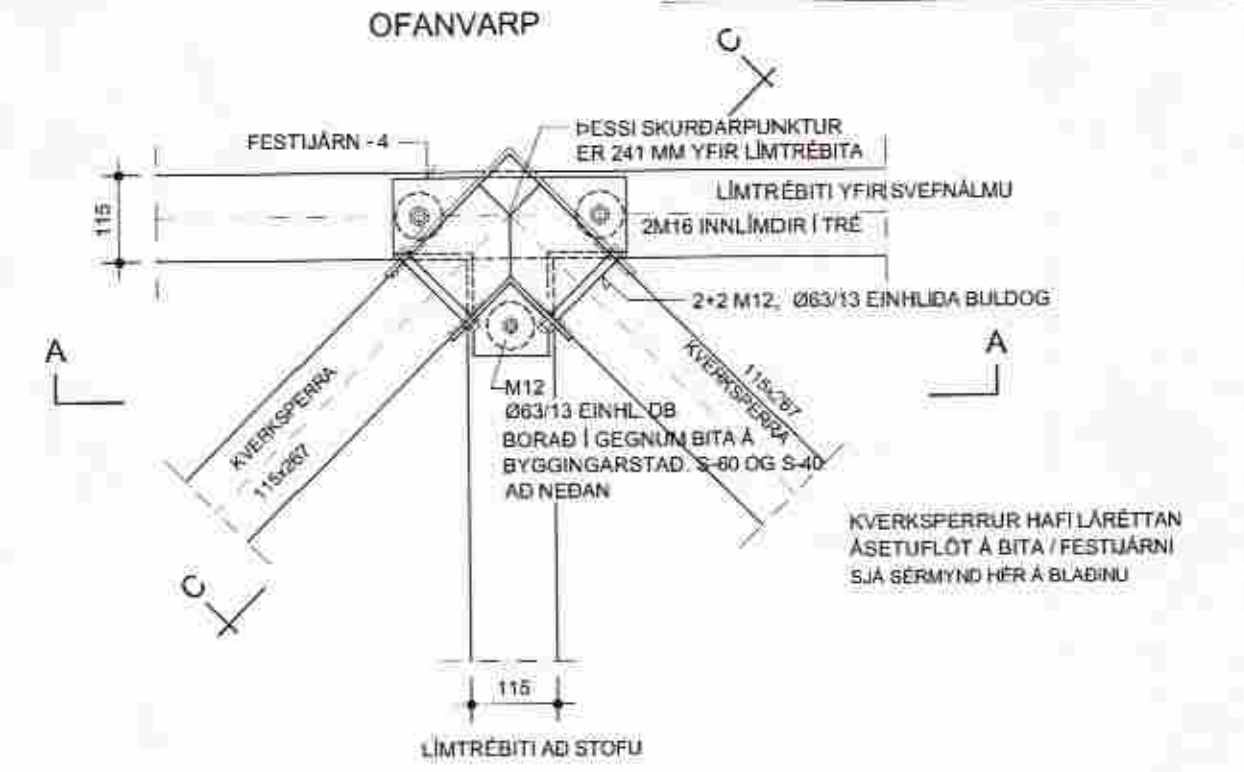
33 1:10

FESTING Á STÁLSTÍFU VÍÐ GÖLF

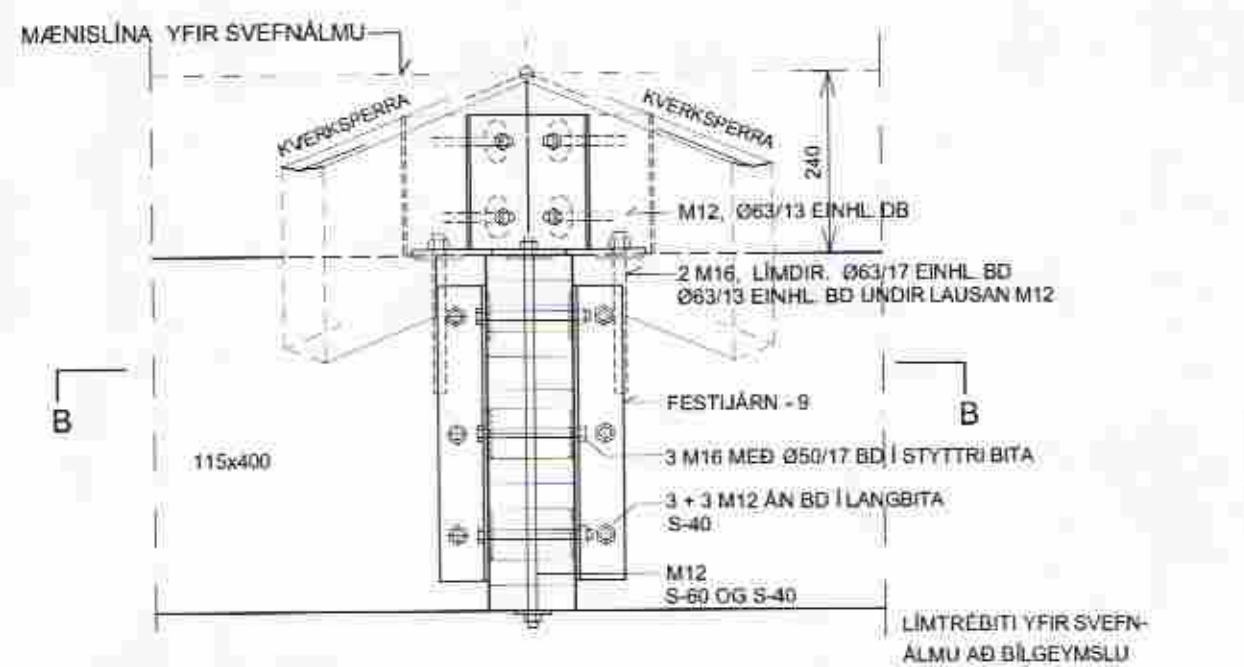


34 1:10

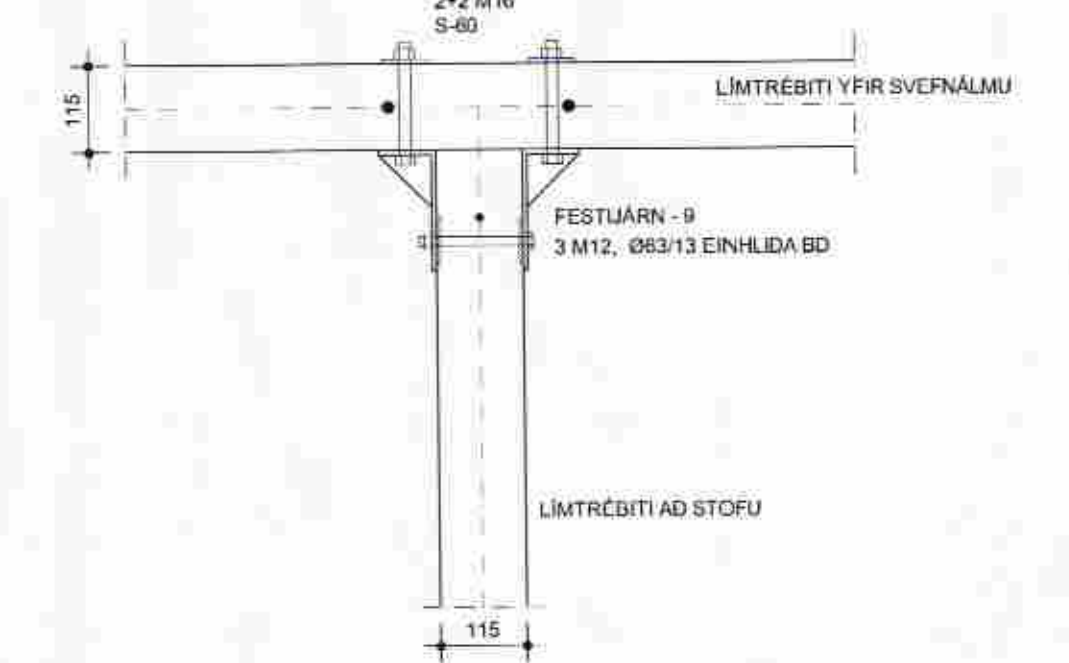
- FESTING Á KVERKSPERRUM
- SAMTENGING Á LIMTRÉBITUM
- FESTING Á STÁLSTOD-B VÍÐ LIMTRÉBITA
- FESTING Á SKÁSTÍFU UPPI



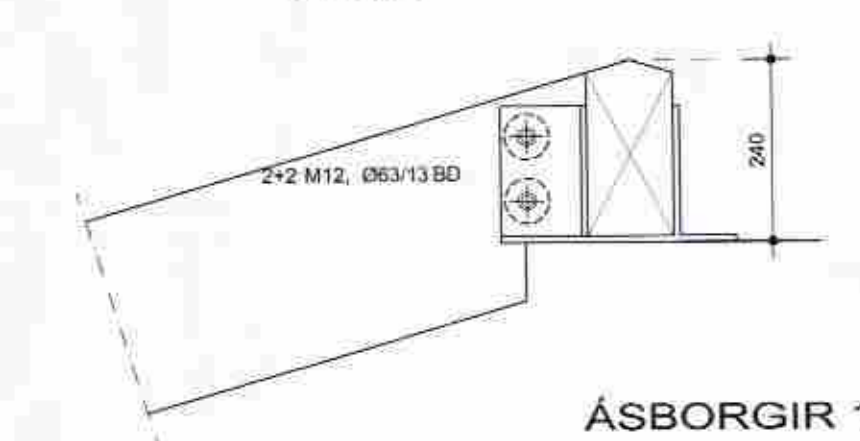
SNÍÐ A-A



SNÍÐ B-B



SNÍÐ C-C



ÁSBORGIR 17 GRÍMSNES OG GRAFNINGSHREPPUR

BURÐARVIRKI YFIRBYGGINGAR - SÉRMYNDIR OG SNÍÐ

DAÐRETTING HANNAÐ MKV TEKNIING
20.04.2007 PG 1:10 208

PÉTUR I GUDMUNDSSON BYGGINGARTÆKNIFRÆÐINGUR 200248 4089
VINNUSTOFA AUBREKKA 6, 200 KÓPAVOGI
SÍMI 551-9940 863-5680 FAX 551-9945 p.g@mib

ÁRITUN/ADALHÖNNUÐAR