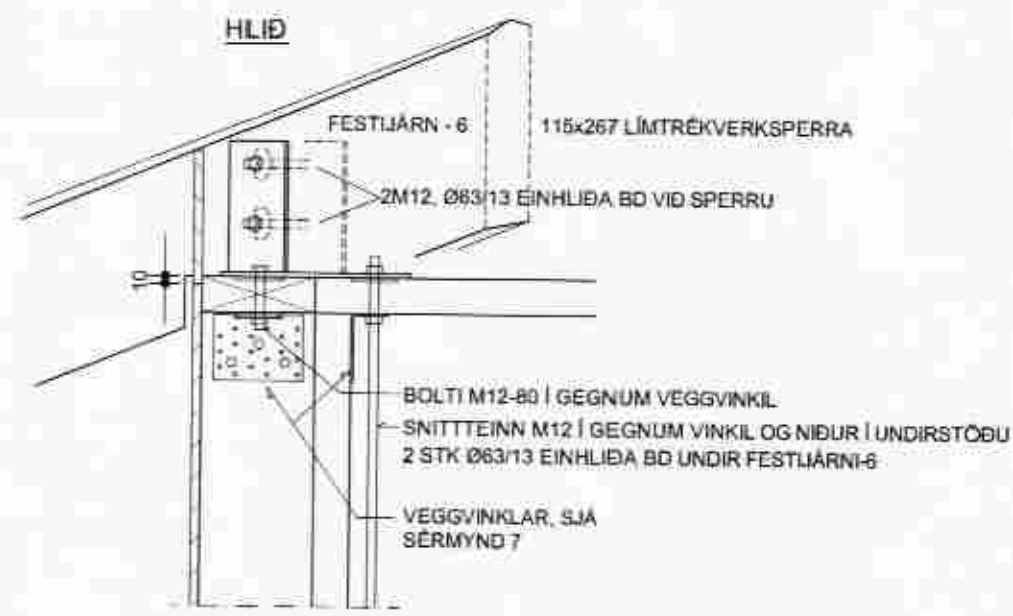


- FESTING Á KVERK- OG VALMASPERRUM

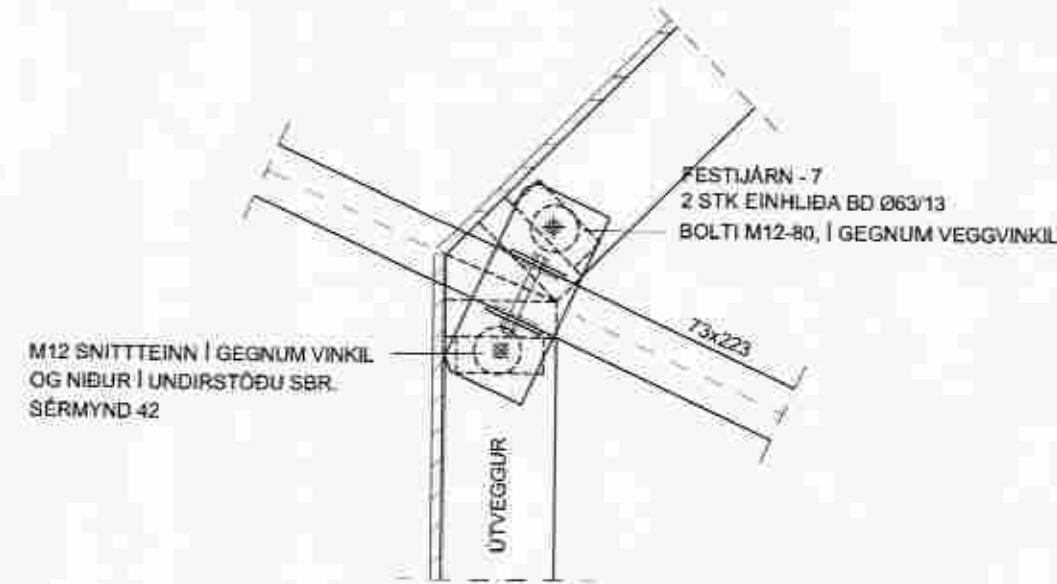
40 1:10

FESTING Á VALMA- OG
KVERKSPERRUM VID ÚTVEGGI



41 1:10

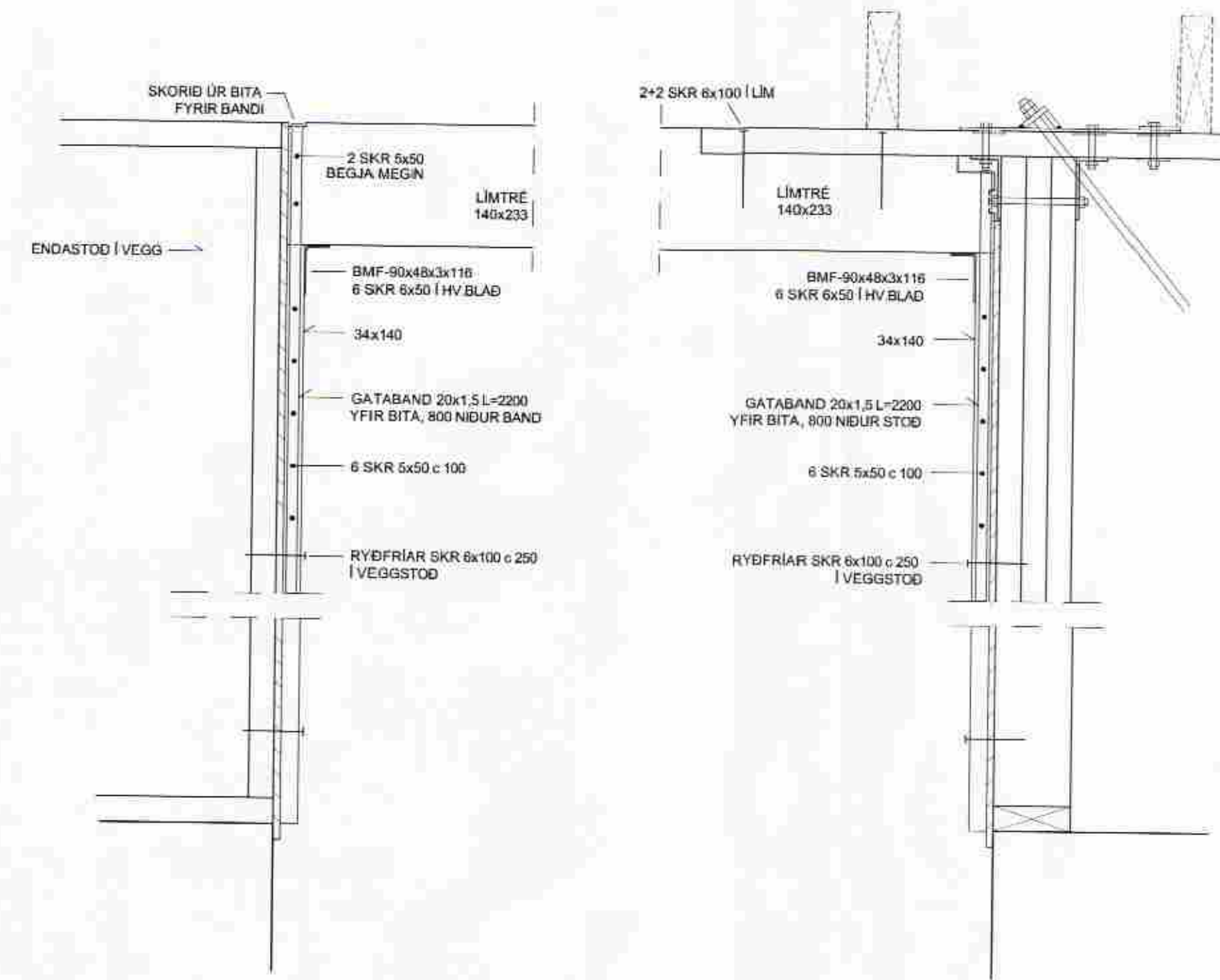
FESTING Á 73x223 VALMASPERRUM
VID ÚTVEGGI
ÁSETA Á ÚTVEGG, SJÁ BLAÐ 207



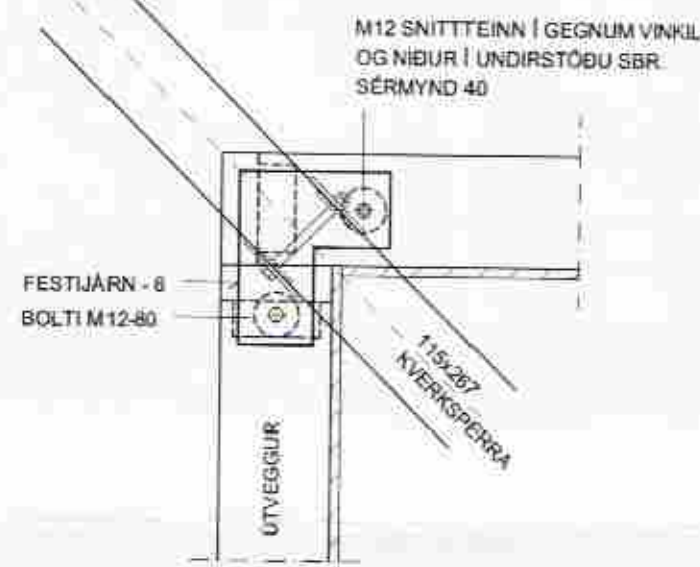
- LÍMTRÉBITI YFIR ADALINGGANGI.

42 1:10

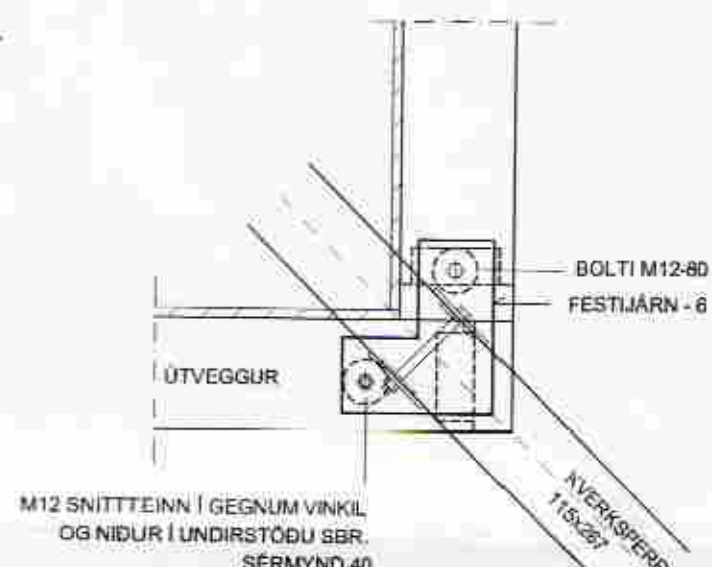
KVERKSPERR YFIR DVOTTI
LÍMTRÉBITI YFIR ADALINGGANGI



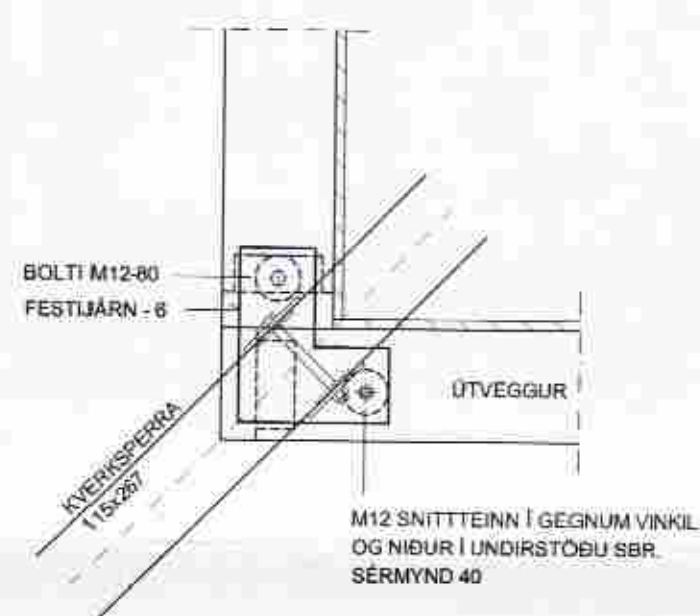
KVERKSPERRA YFIR ELDHÚS



KVERKSPERRA YFIR DVOTTI

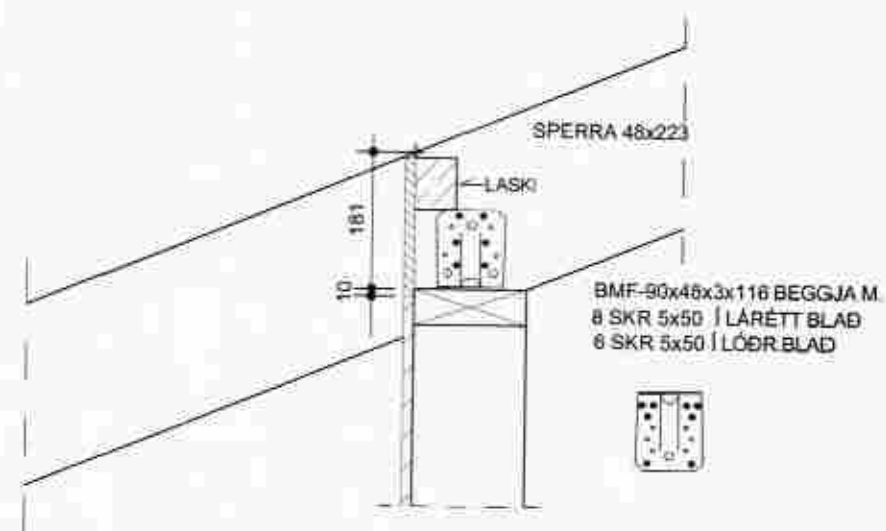


KVERKSPERRA YFIR HERBERGI

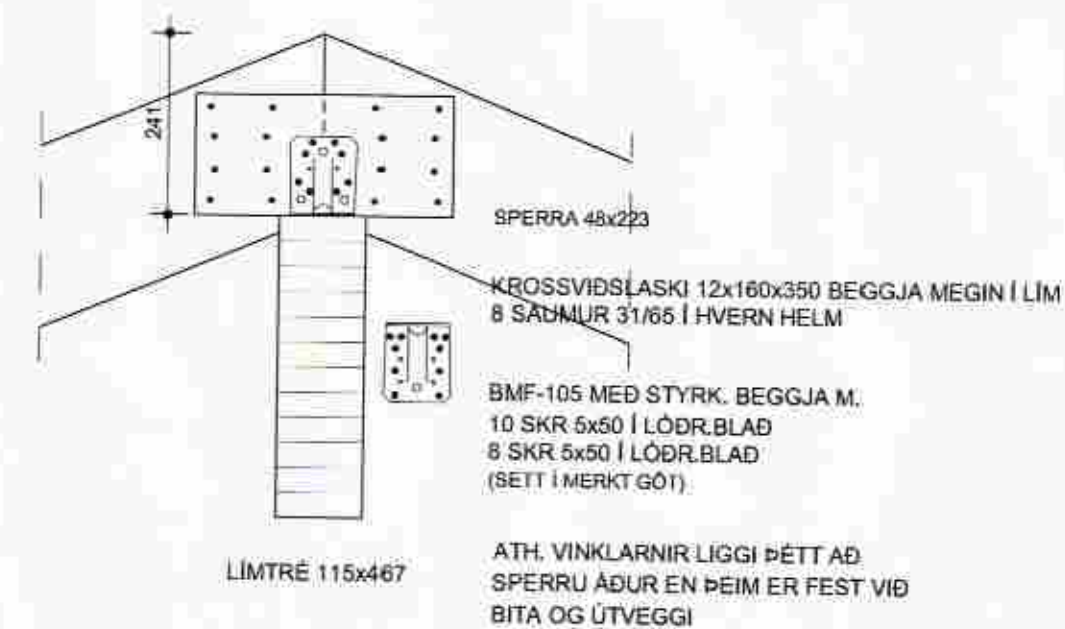


ÞAKSPERRUR

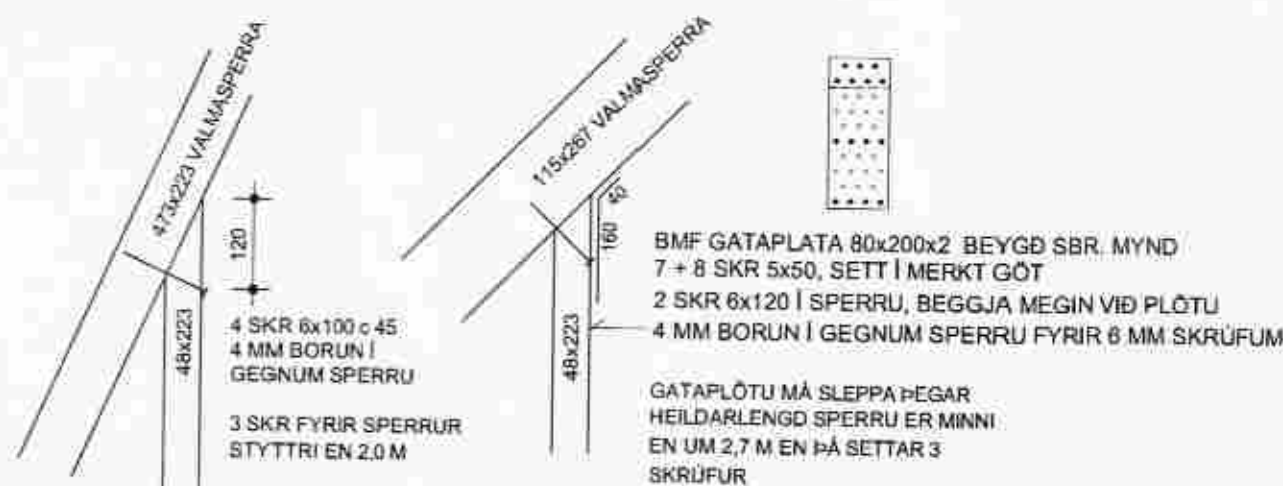
44 1:10



45 1:10



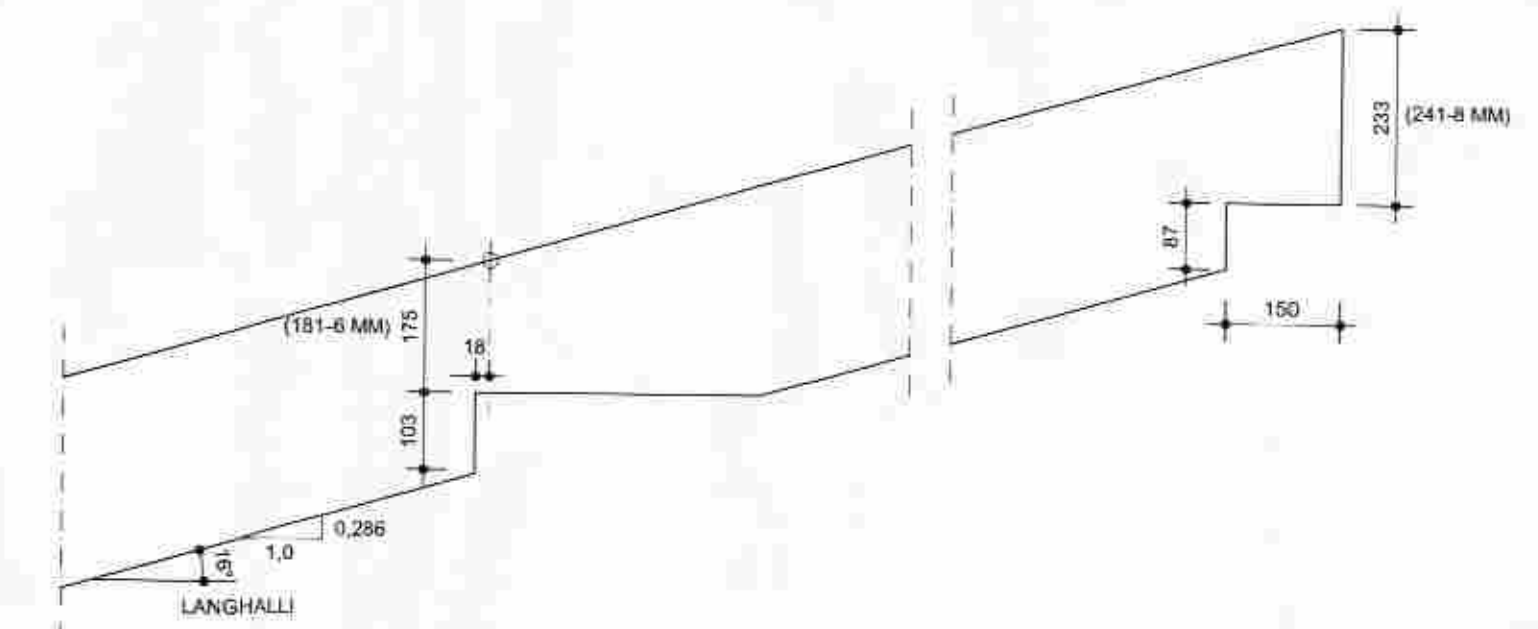
46 1:10



47 1:10



SÆTI EFST OG NEDST Í
KVERKSPERRUR ÚR 115x267.



ÁSBORGIR 17
GRÍMSNES OG GRAFNINGSHREPPUR

BURÐARVIRKI YFIRBYGGINGAR
- SÉRMYNDIR OG SNÍÐ

DRÖSLEIÐING: HAFNAÐ: MKV: TEIÐNING:
20.04.2007 PG 1:10 209

ÞÉTUR Í GUDMUNDSSON BYGGINGARTÆKNIFRÆÐINGUR 200248 406B
VINDUSTOFA AUBREKKA 6, 200 KÓPAVOGI
SÍMI 551-9940 863-5880 FAX 551-9945 p@ml.is

Þannet Þingeyri
ÁRITUN ADALHÖNNUGAR