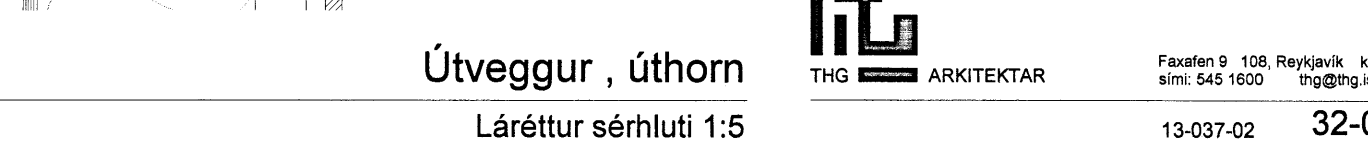
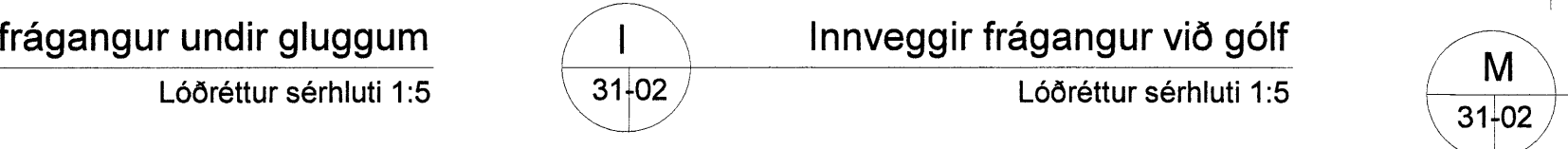
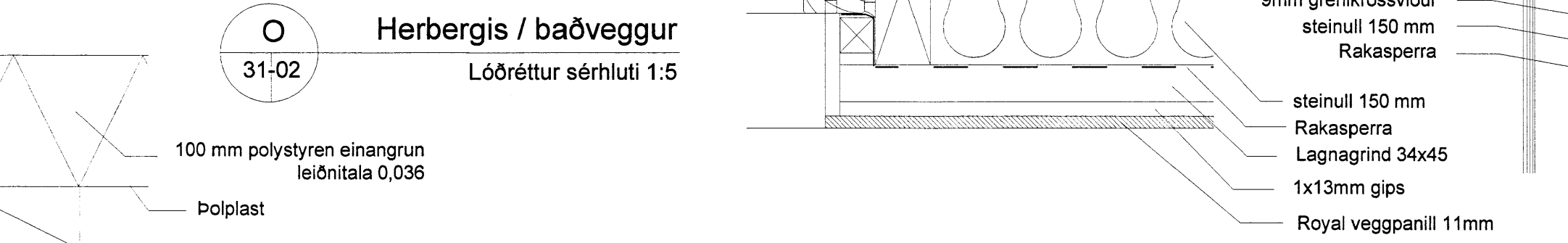
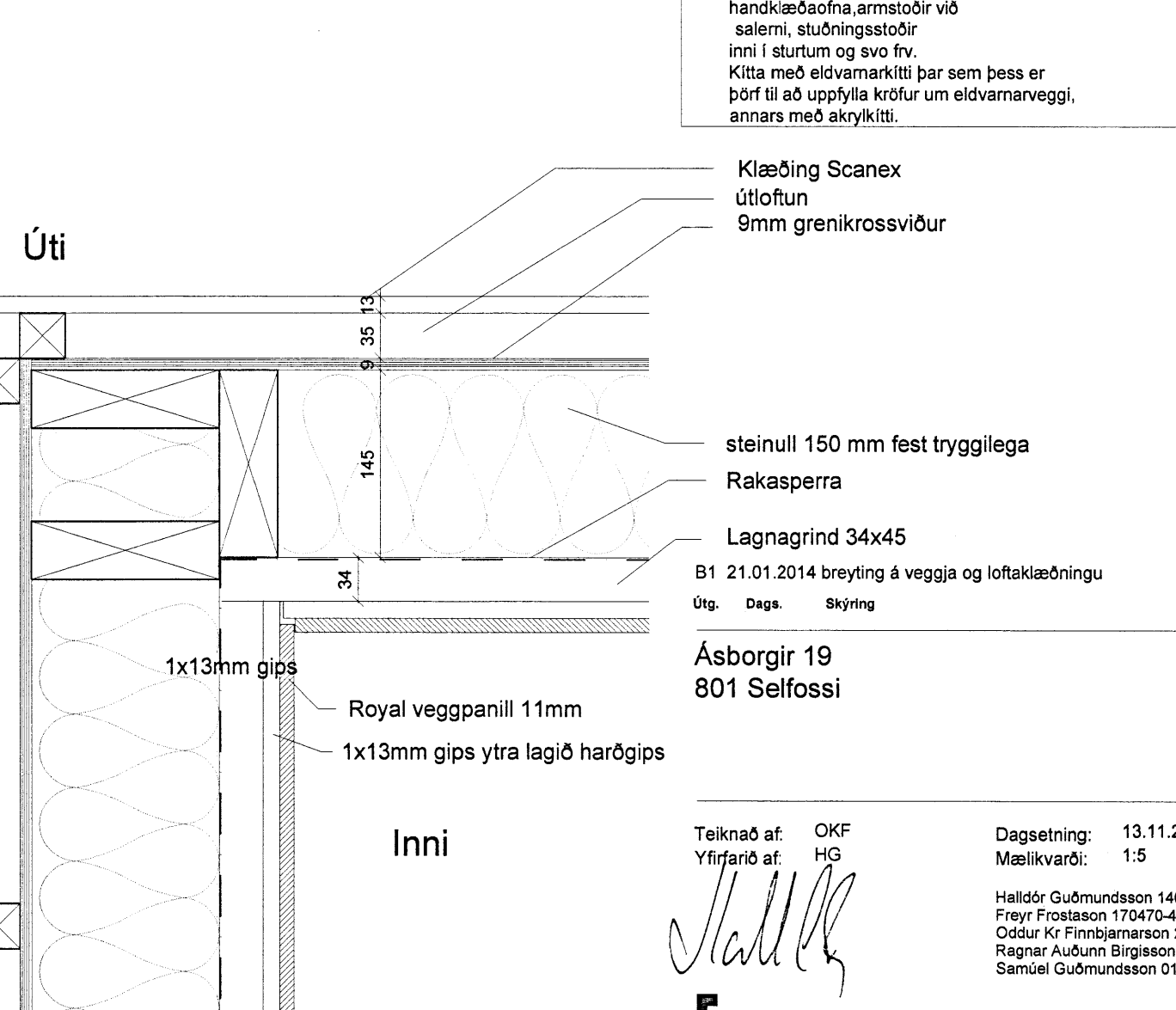
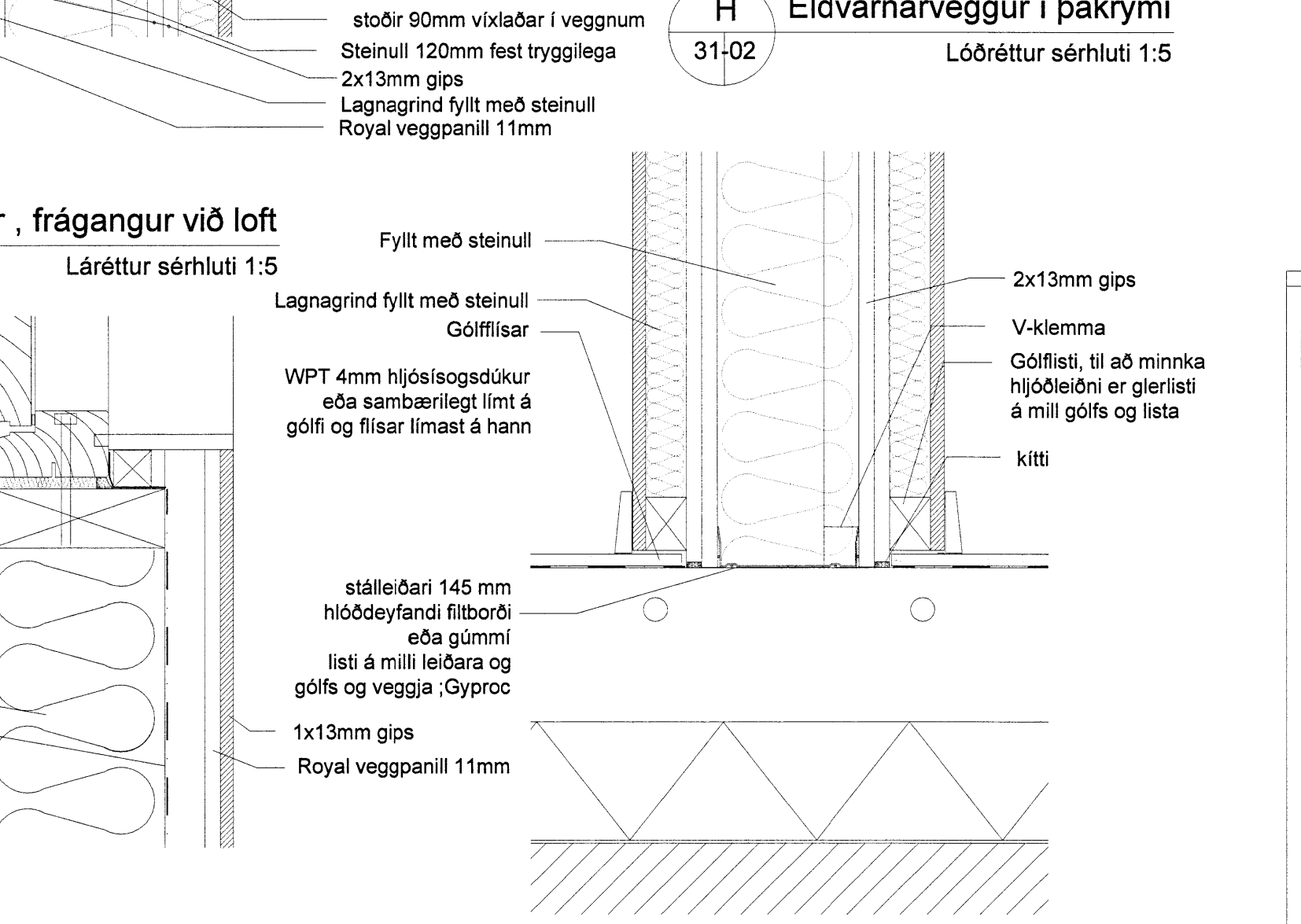
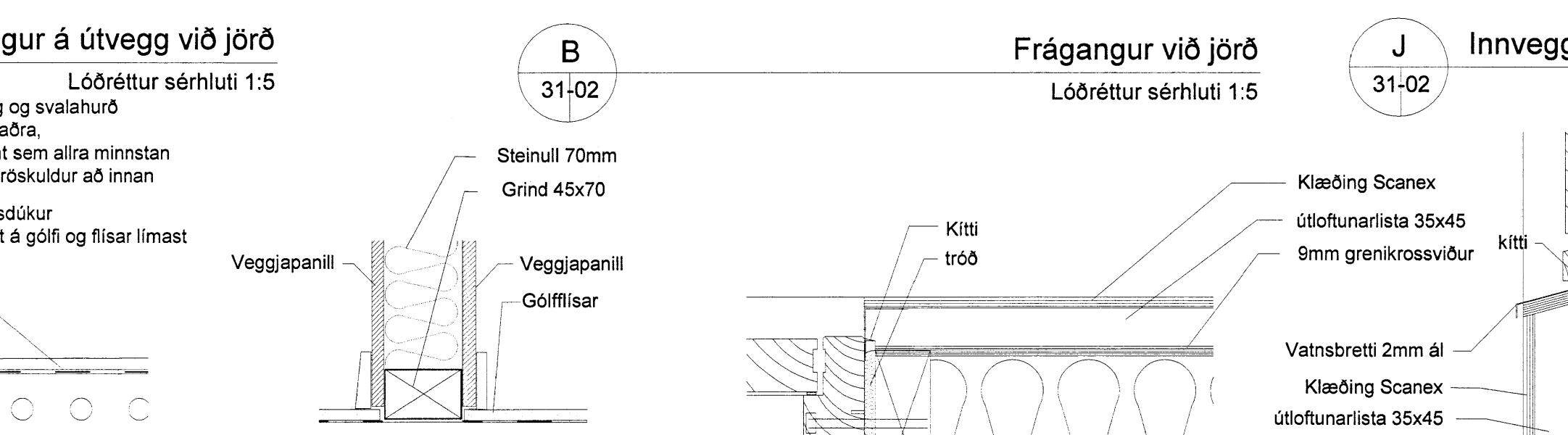
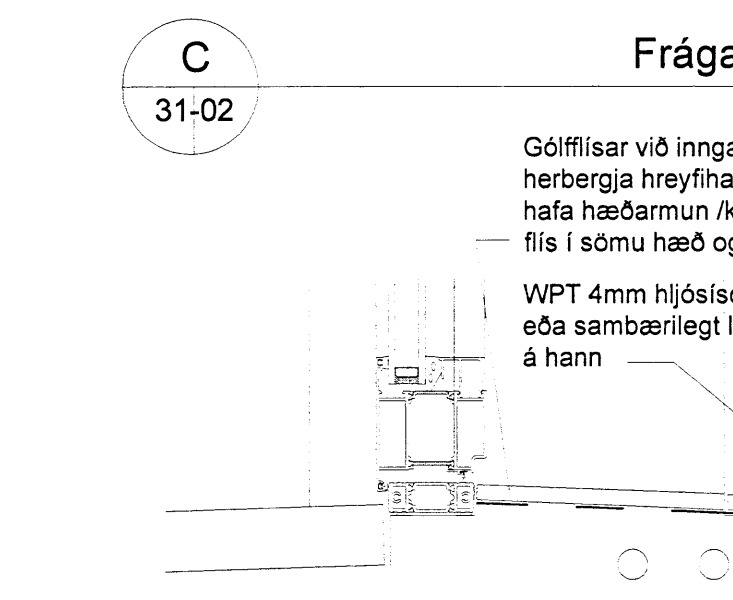
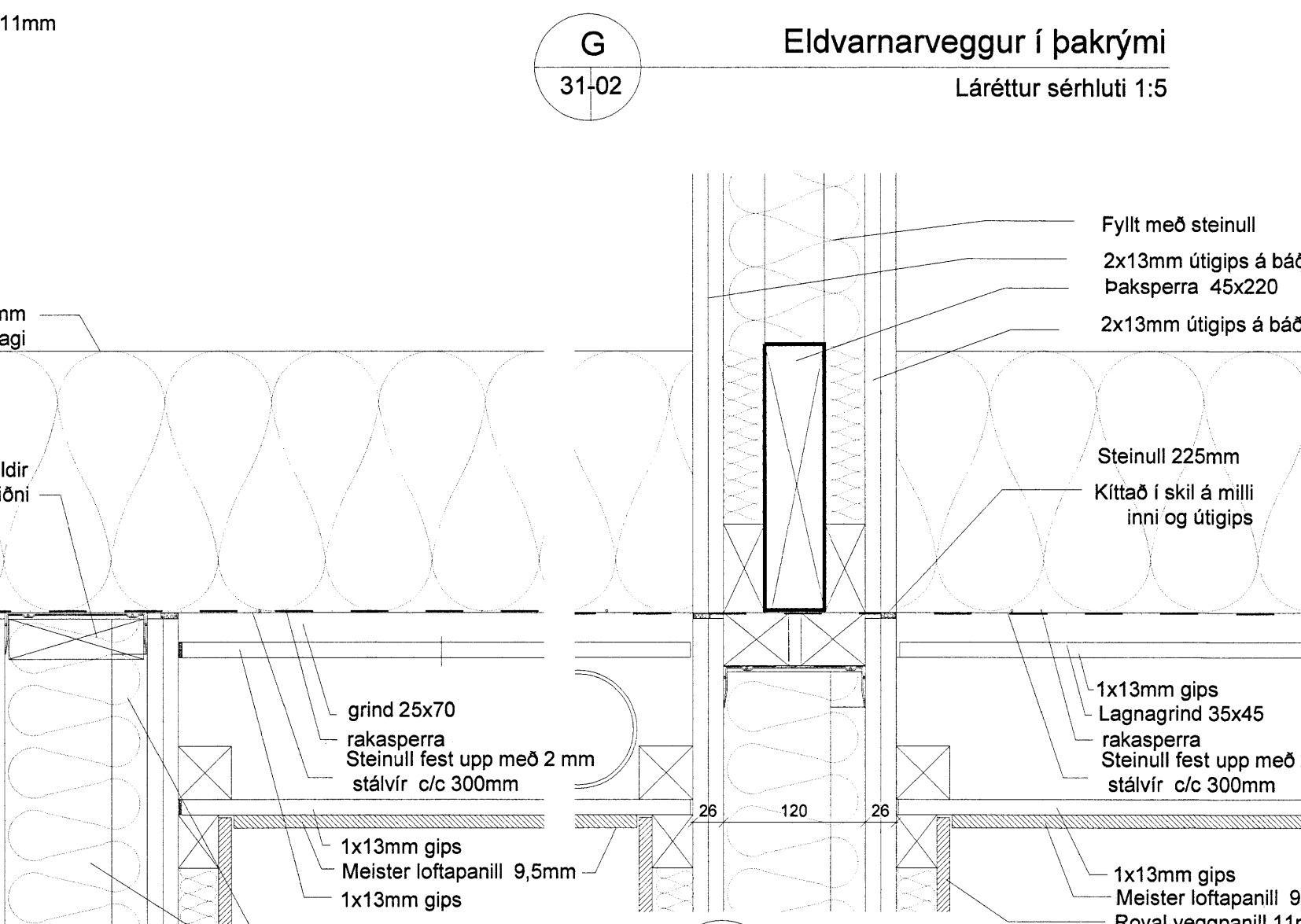
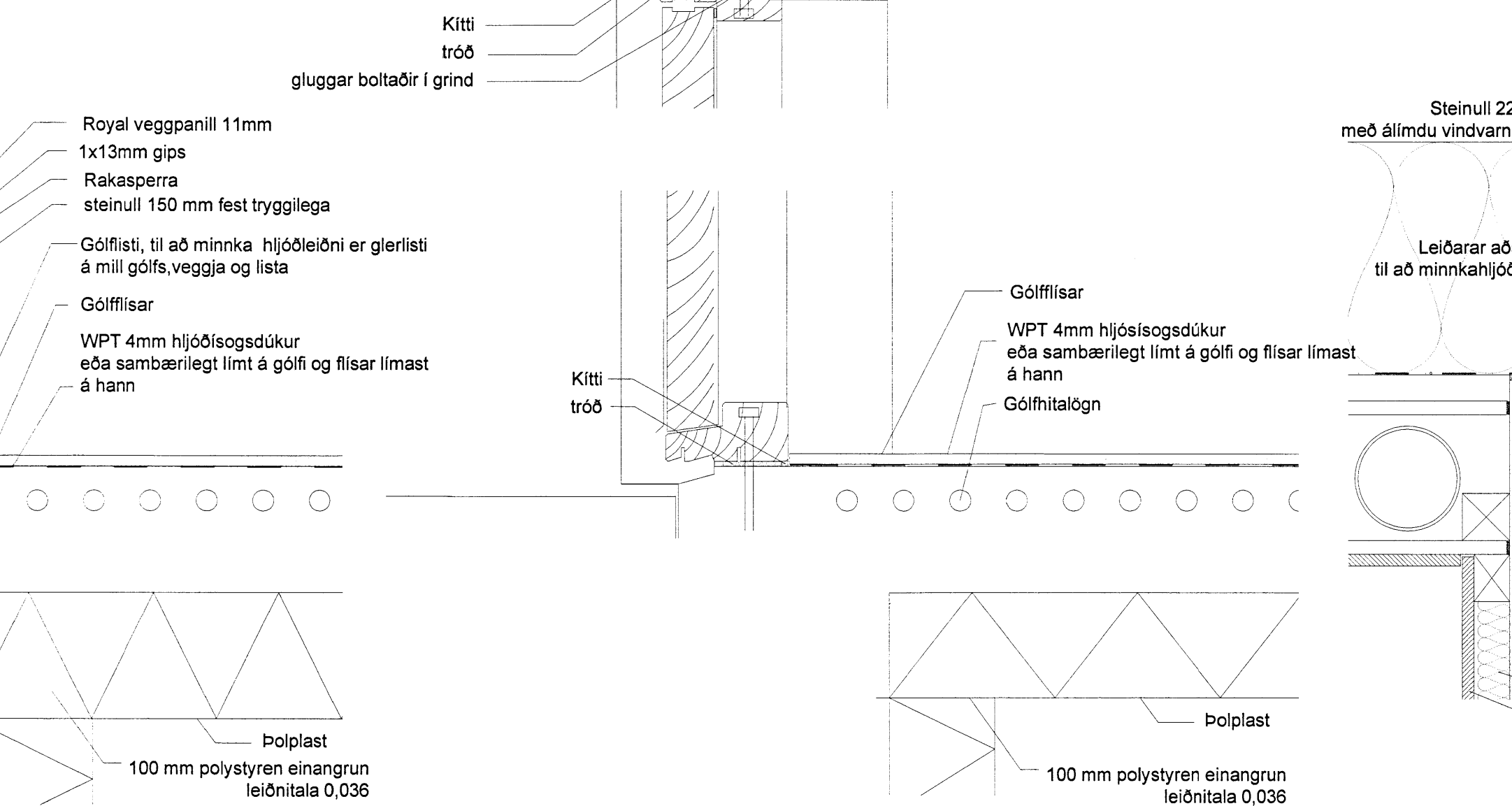
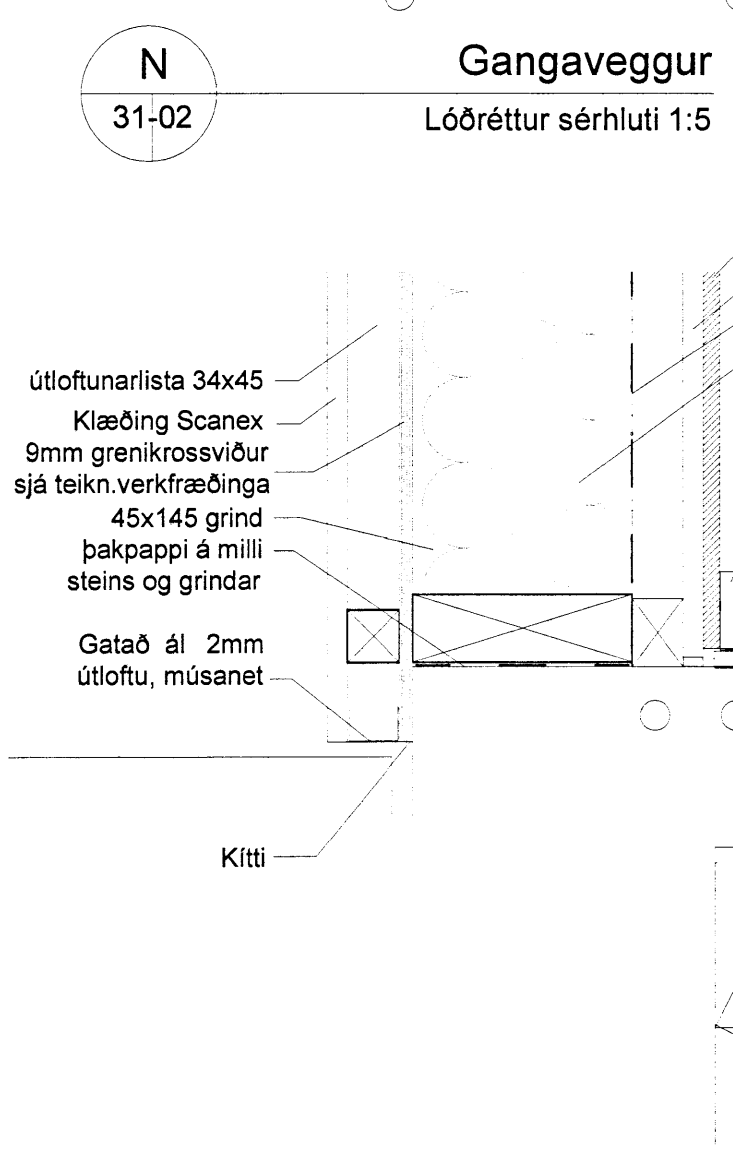


**Efniskröfur Stálstöðir:**  
 Stöðir skulu vera fyrsta flokks framleiðsla sem uppfylli DIN 54 232 og DIN 17 162 staða. Flötpenna stáls skal vera 220N/mm² og togkraftur 320N/mm². Stál skal vera heitgávaniserað með 20 mm sinkhöð. Gífsplötur skulu vera fyrsta flokks framleiðsla sem uppfylli DS/SBI staða. Þykkt platta skal vera 13mm, þyngd 9,0 kg/m² +/-0.2 kg/m², beygjastýrkur langsum 7,2MPa og þversum 2,4MPa. Plötur skulu uppfylla reglugerðir Mannvirkisloftunar um klæðningu í flokki 1 og byggingarefni í flokki A. Gífsplötur skulu vera með fláa á langbrúnun á þeirri hlið sem snýr út til frágangs samskeyta. Harðar gífsplötur: Harðargífsplötur skulu vera fyrsta flokks framleiðsla sem uppfylli DS/SBI staða. Þykkt platta skal vera 13mm, þyngd 12,0 kg/m² +/-0.2 kg/m², beygjastýrkur langsum 7,2MPa og þversum 2,4MPa. Plötur skulu uppfylla reglugerðir Brunamálastofnunar um klæðningu í flokki 1 og byggingarefni í flokki A. Harðar gífsplötur eru teigastýrktar. Gífsplötur skulu vera með fláa á langbrúnun á þeirri hlið sem snýr út til frágangs samskeyta. Elnangrun: Steinulereingrunnar (plötur) skal vera úr rakavarnir steinull. Rúmþyngd steinullar skal vera a.m.k. 30kg/m³, leiðnitala um 39 og notahitastig 200°C. Ámilliveggjum er sett lagnagrind fyllt steinull og klætt með Royal veggpanil Gífsplötuveggir: Allur frágangur gífsplötuveggja skal vera fyrsta flokks. Allir veggir skulu einangraðir með steinulapötum. Veggir uppfylli 52 Rw(dB) 56Lw(dB) Þéttþakka með steinull og kitta með eldvarmarkitti meðfram rafnagradöðum. Ekki láta rafnagradóðir vera bak í bak í veggjum, sjá frágang td í Gyproc lóð 3.7.5 Þar sem lagnir fara í gegnum eldvarmvegi skal þetta með viðkomandi efnum. Veggir klæðdir með 2x13 mm gipsi á hvora hlið veggja, ytra lagið harðgips. Á baðherbergjum skal nota rakapólið gips. Elnangrun skal fest upp í vegg þannig að hún haldist kyrr eftir uppsetningu t.d. með klemnum. Útoftun skal festa ullina með 2mm stálvir c/c 300mm. Þar sem gífsplötuveggir koma að öðrum byggingarefnum, s.s. steypum veggjum og gólum, skal setja beygjanlega hornista úr stáli. Þar sem gera má ráð fyrir vegghengdum borðum eða innréttingum skal setja styrkingar í viðeigandi hæð. Þetta gildir t.d. um handklæðingarnar, armstöðir við salerni, stúðingastöðir inni í sturtum og svo frv. Kitta með eldvarmarkitti þar sem þess er þörf til að uppfylla kröfur um eldvarmvegi, annars með akrylitti.



Teiknað af OKF  
 Yfirfarið af HG

Dagsetning: 13.11.2013  
 Mælikvarði: 1:5

Halldór Guðmundsson 140548-2439  
 Frey Friðstason 170470-4669  
 Ólafur K. Friðbjörnsson 280259-3220  
 Ragnar Auðunn Björnsson 230160-4499  
 Samuél Guðmundsson 011063-4039