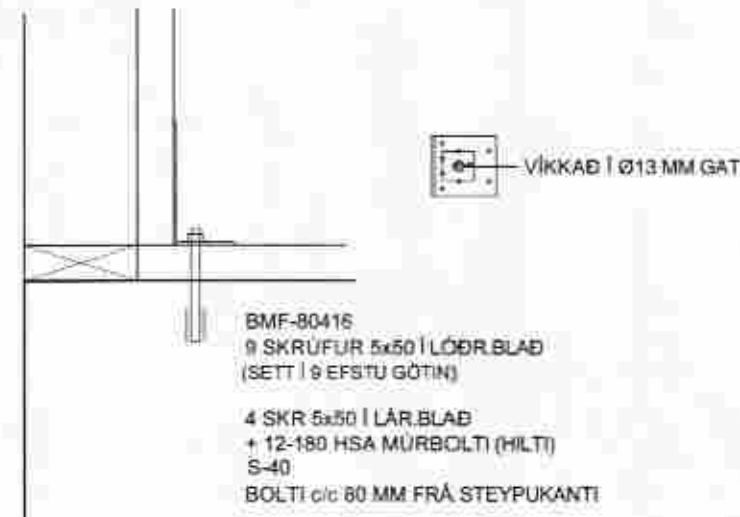


ÚTVEGGIR

(1 TIL 3 SÝNIR FESTINGU VEGGJA VIÐ STEYPU)

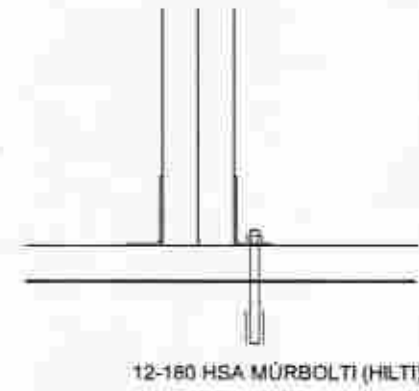
1 1:10

VINKILL MED BOLTAFESTINGU



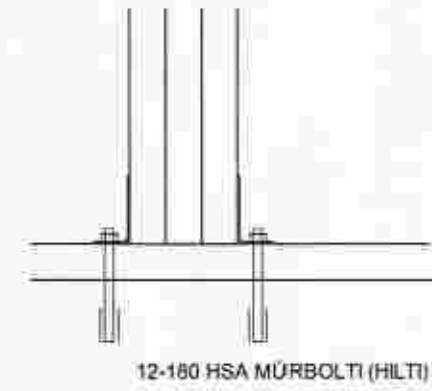
1B 1:10

2-FÖLD STÖÐ EF BOLTAFESTING ER SÝND ÖÐRU MEGIN, ÞÁ EINNIG VINKILL-6 HINU MEGIN



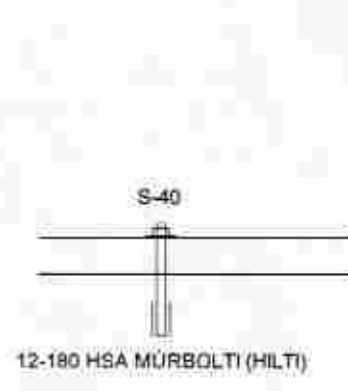
1C 1:10

BOLTAFESTING ÁVALT BEGGJA MEGIN VIÐ 3- OG 4-FALDAR STÖÐIR



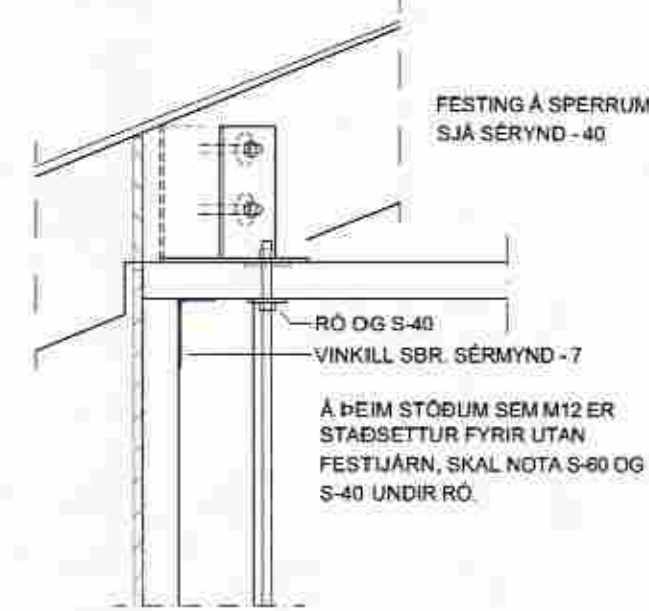
2 1:10

STÖK BOLTAFESTING

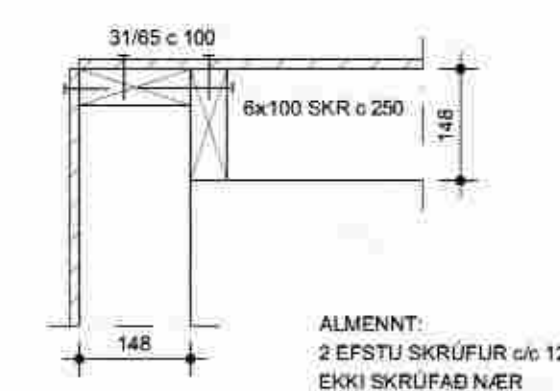


4 1:10

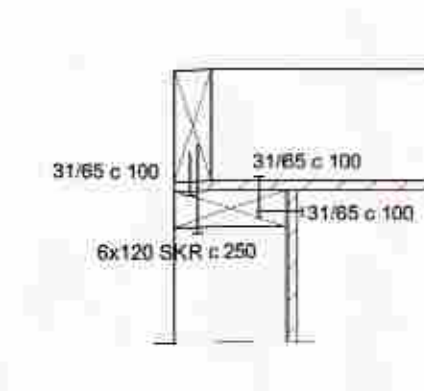
M12 TEINAR Á ÖLLUM ÚTVEGGJAHORNUM



SAMSETNING Á 90° ÚTHORNI



SAMSETNING Á 90° INNHORNI

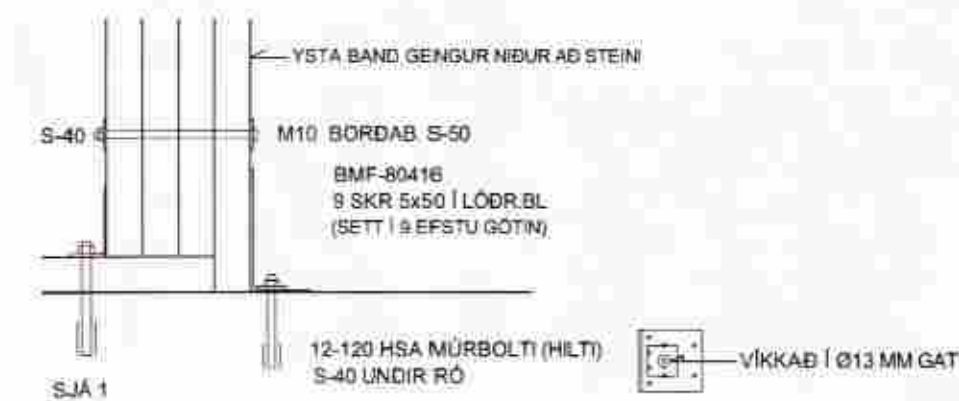


SAMSETNING Á 135° ÚTHORNI



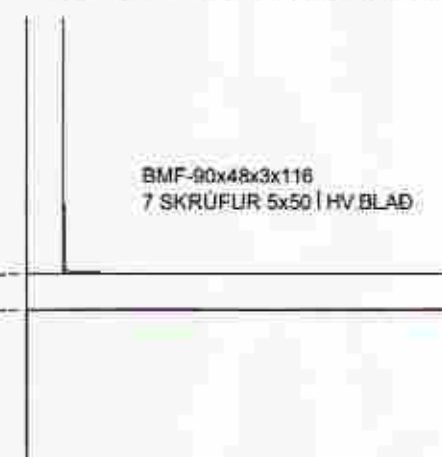
3 1:10

VIÐ BILGEYMSLUÐYR



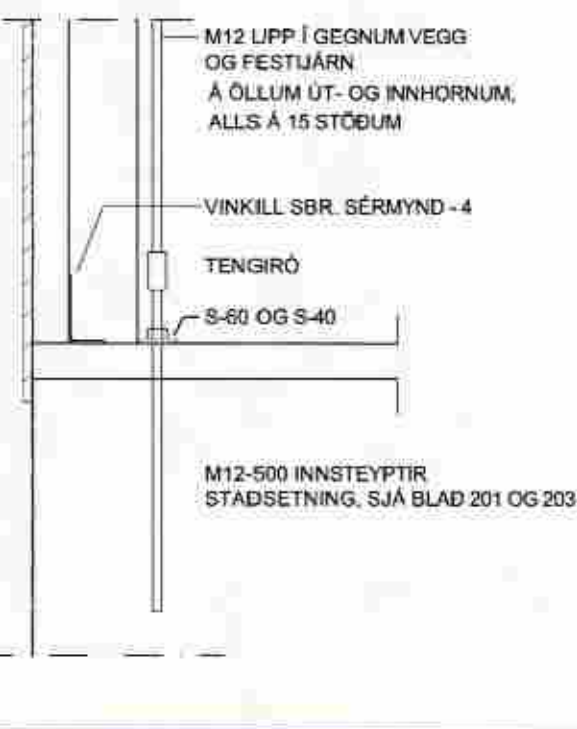
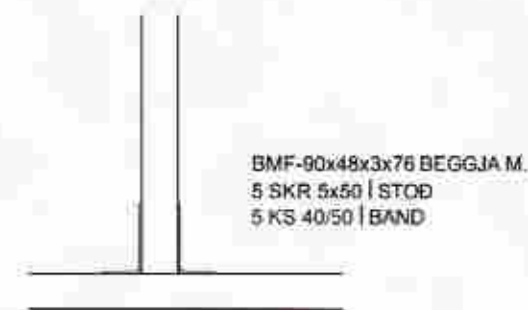
5 1:10

FESTING Á ENDASTÖÐ Í HVERRI VEGGEININGU VIÐ GÓLFAND, ÞEGAR EKKI ER VINKILL MED BOLTA



6 1:10

FESTING Á EINFALDRI STÖÐ VIÐ GÓLFAND

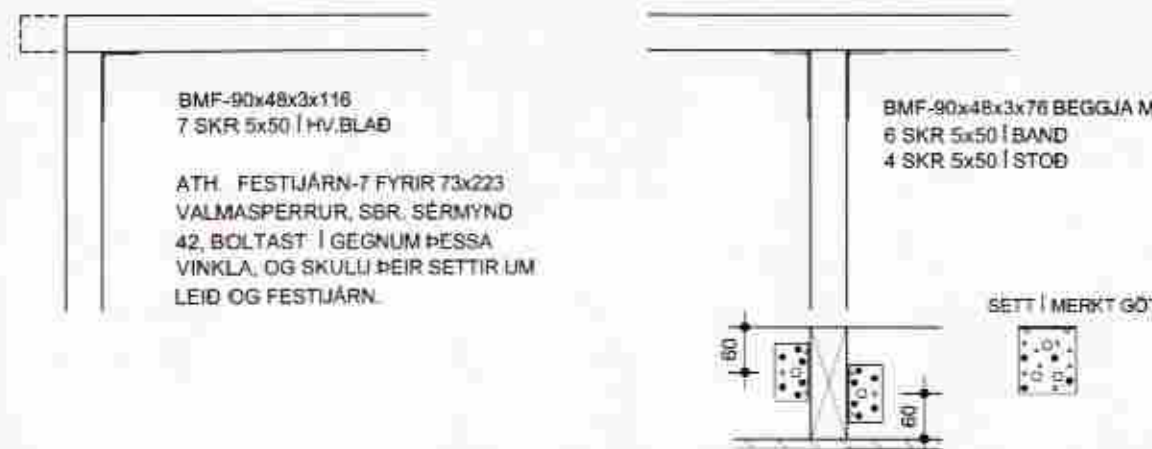


SAMSETNING Á 2- OG 3-FÖLDUM STÖÐUM. 4-FALDAR STÖÐIR BOLTAS SAMAN, SJÁ SÉRMYNDIR 3 OG 13 OG HLIÐAMYNDIR

(7 TIL 9C SÝNIR FESTINGU VEGGSTOÐA VIÐ YFIRBAND)

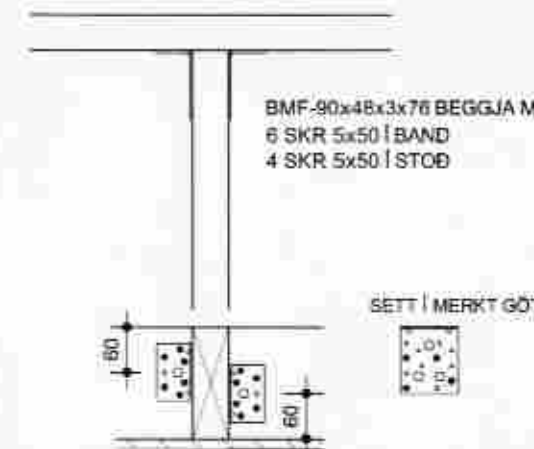
7 1:10

FESTING Á ENDASTÖÐUM Í HVERRI VEGGEININGU VIÐ YFIRBAND.



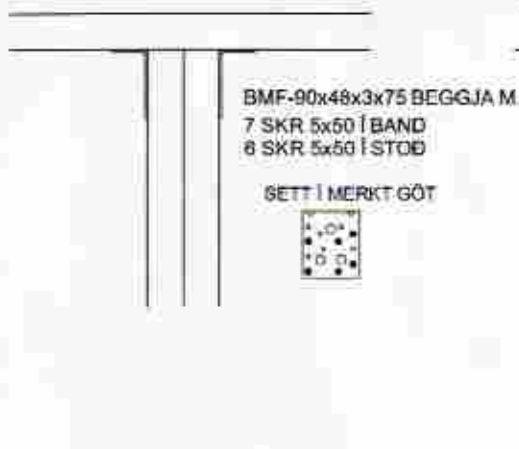
8 1:10

FESTING Á EINFALDRI STÖÐ VIÐ YFIRBAND



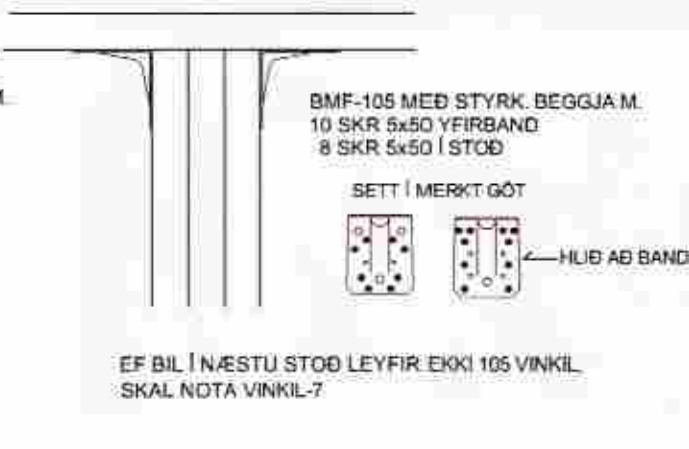
9A 1:10

FESTING Á 2-FÖLDUM STÖÐUM VIÐ YFIRBAND



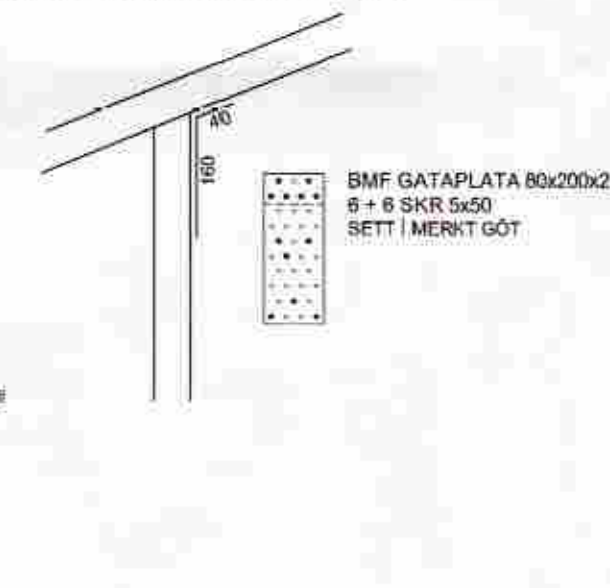
9B 1:10

FESTING Á 3- OG 4-FÖLDUM STÖÐUM VIÐ YFIRBAND



9C 1:10

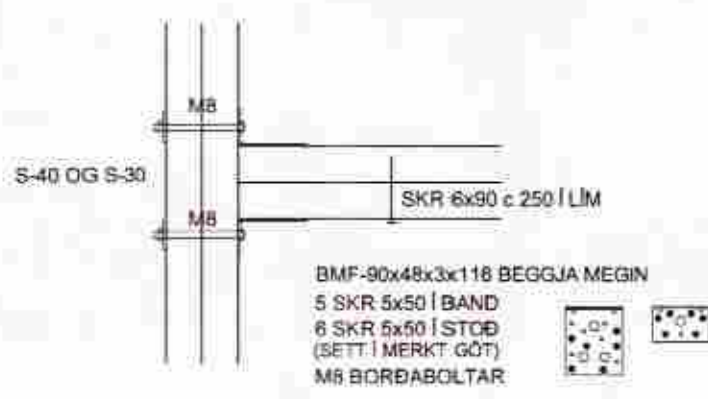
FESTING VIÐ HALLANDI YFIRBAND



(10 TIL 13 SÝNIR FESTINGU LÁRÉTTRA BANDA)

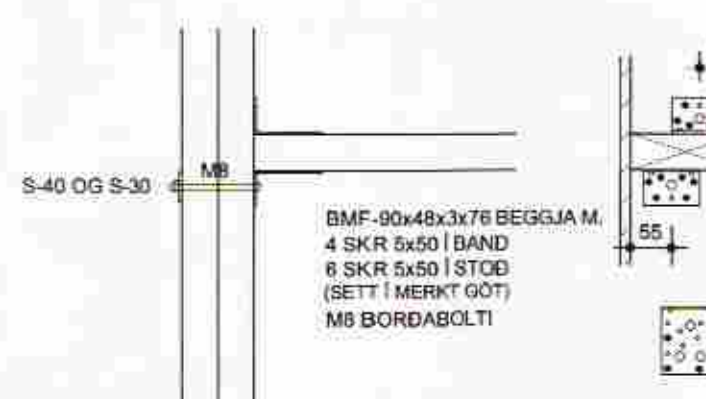
10 1:10

FESTING Á TVÖFÖLDU BANDI YFIR ÖPUM



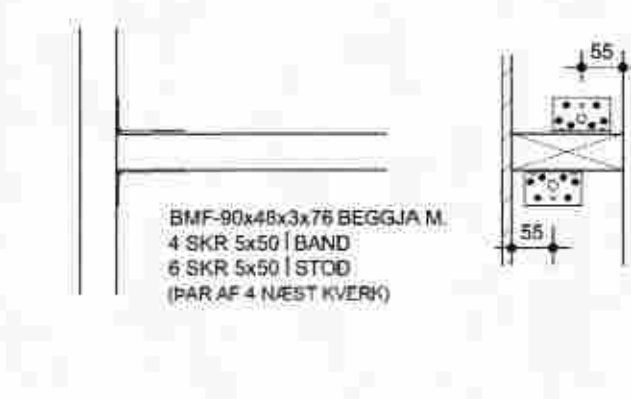
11 1:10

FESTING Á EINFÖLDU BANDI YFIR OG UNDIR ÖPUM SEM ERU BREIÐARI EN 1,7 M



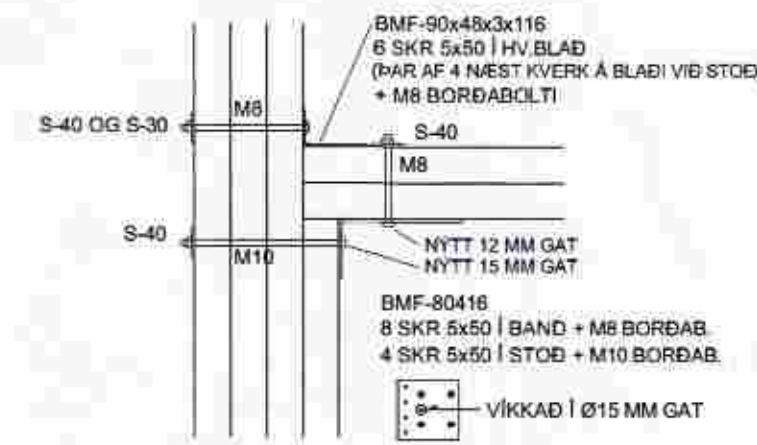
12 1:10

FESTING Á EINFÖLDU BANDI YFIR OG UNDIR ÖPUM SEM ERU STYTTRI EN 1,7 M

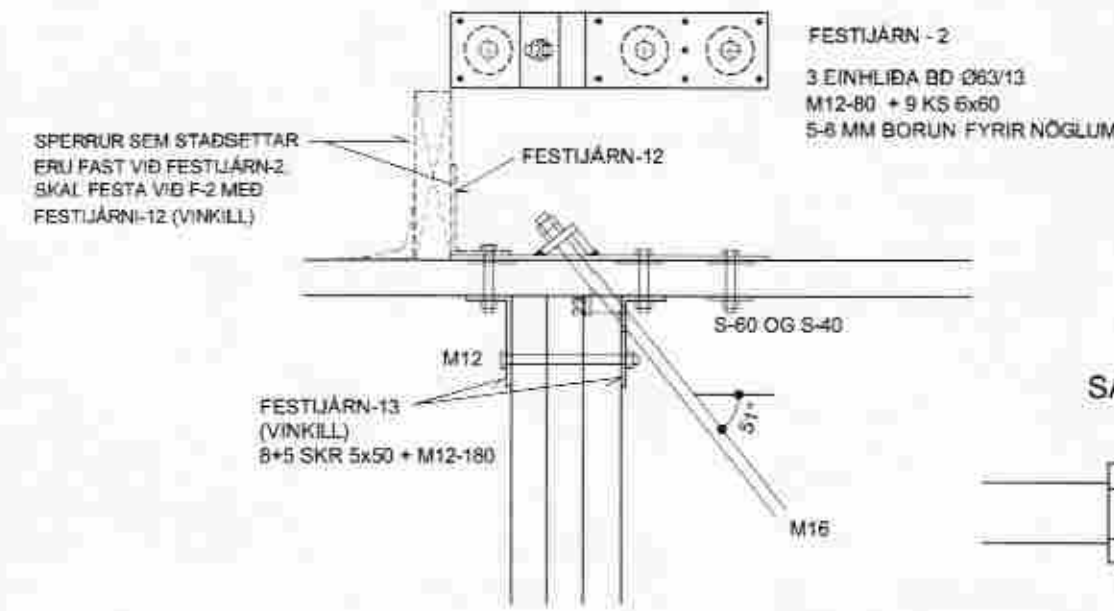


13 1:10

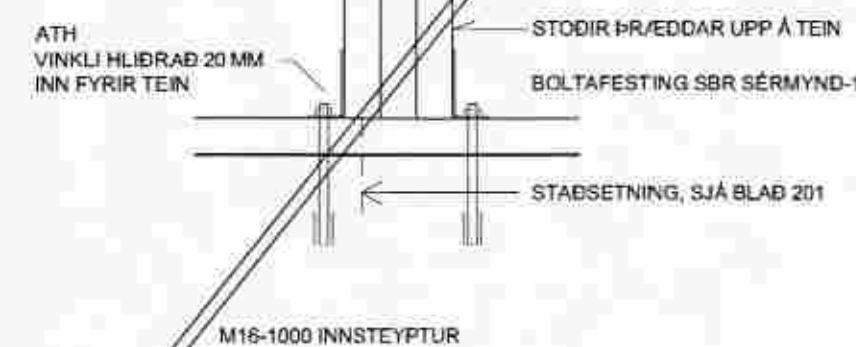
FESTING Á TVÖFÖLDU BANDI YFIR BÍLSK.DYRAÖPUM



14 1:10



15 1:10



16 1:10

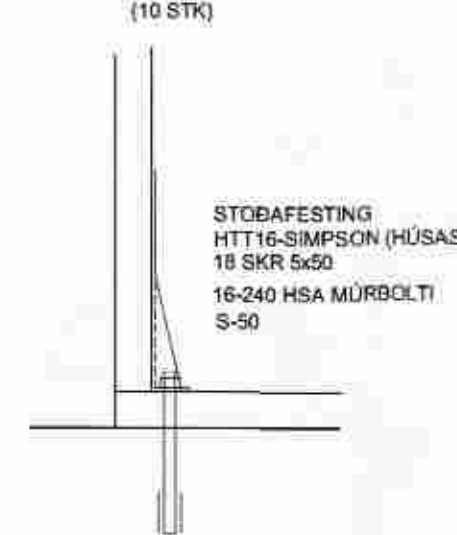
SAMSETNING Á YFIRSTYKKI



STÍFINDI INNVEGGIR

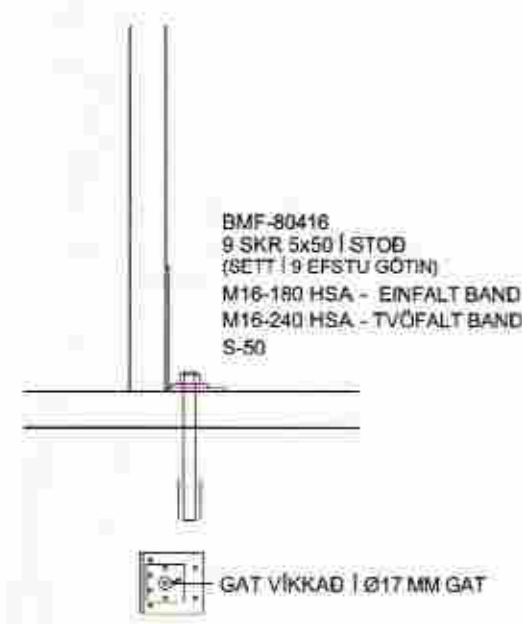
20 1:10

BOLTAFESTING VIÐ GÓLF (10 STK)

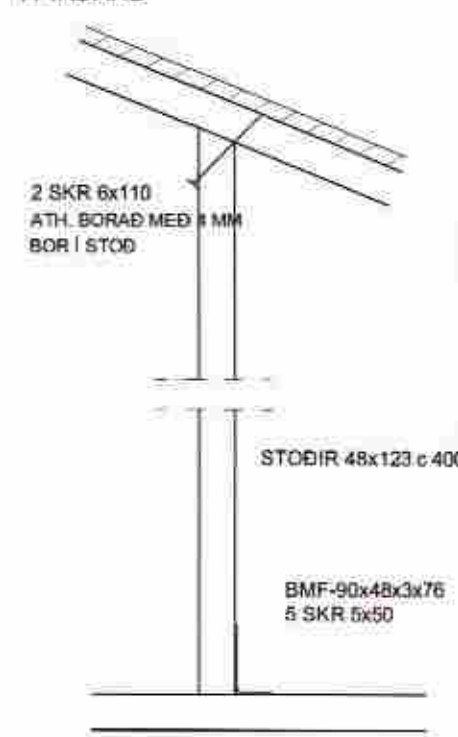


21 1:10

BOLTAFESTING VIÐ GÓLF

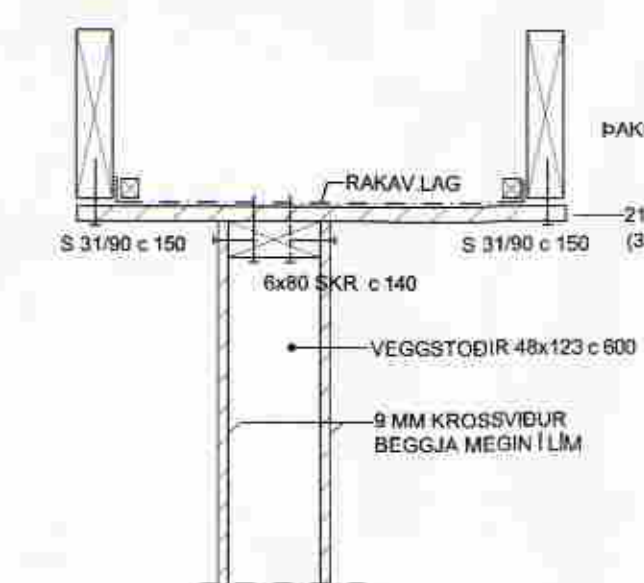


FESTING STÖÐA VIÐ GÓLF- OG YFIRBAND



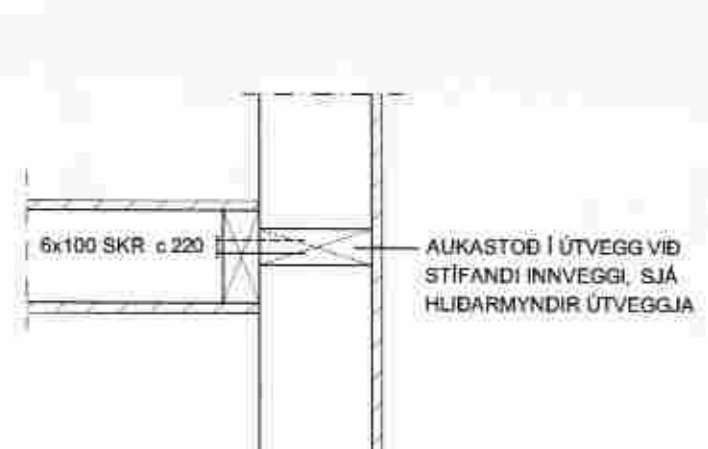
22 1:10

TENING VIÐ ÞAK

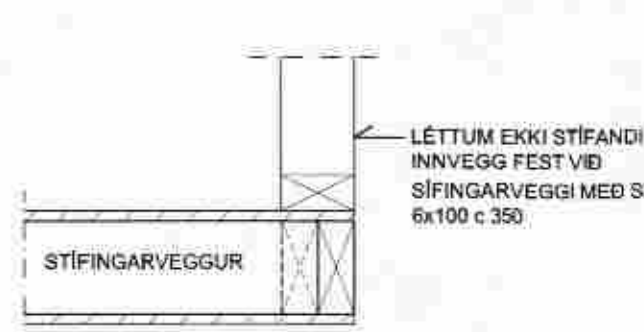


23 1:10

TENING ÚTVEGG

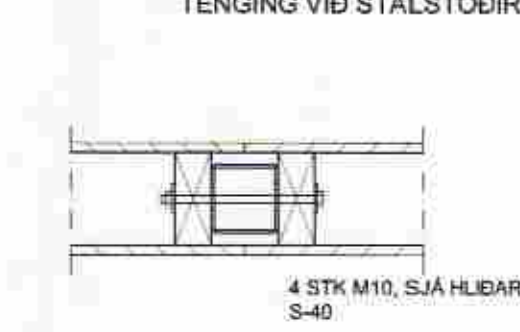


24 1:10

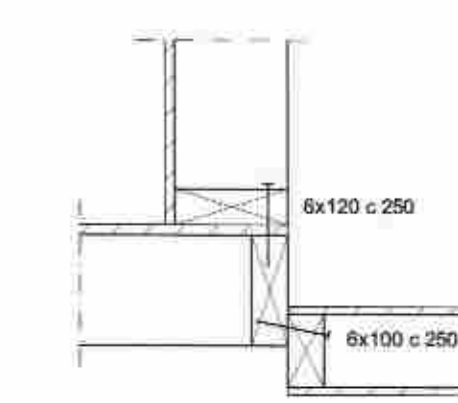


25 1:10

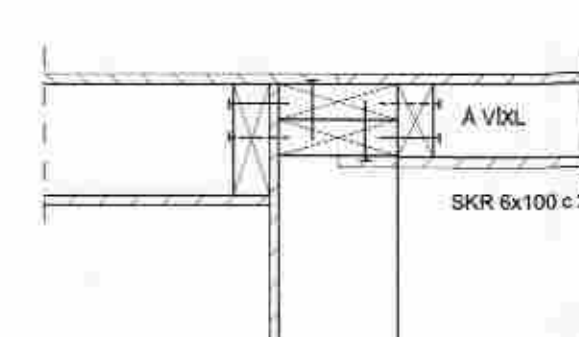
TENING VIÐ STÁLSTÖÐIR



26 1:10



27 1:10



ÁSBORGIR 5 GRÍMSNES OG GRAFNINGSHREPPUR

BURÐARVIKI YFIRBYGGINGAR - SÉRMYNDIR OG SNIÐ

DAGSETNING	HANNAÐ	MKV	TÆKNING
20.04.2007	PG	1:10	206

PÉTUR Í GUDMUNDSSON BYGGINGARTÆKNIFRÆÐINGUR 200248 4099 VINNUSTOFA AUBREKKU 6.200 KÓPAVOGI