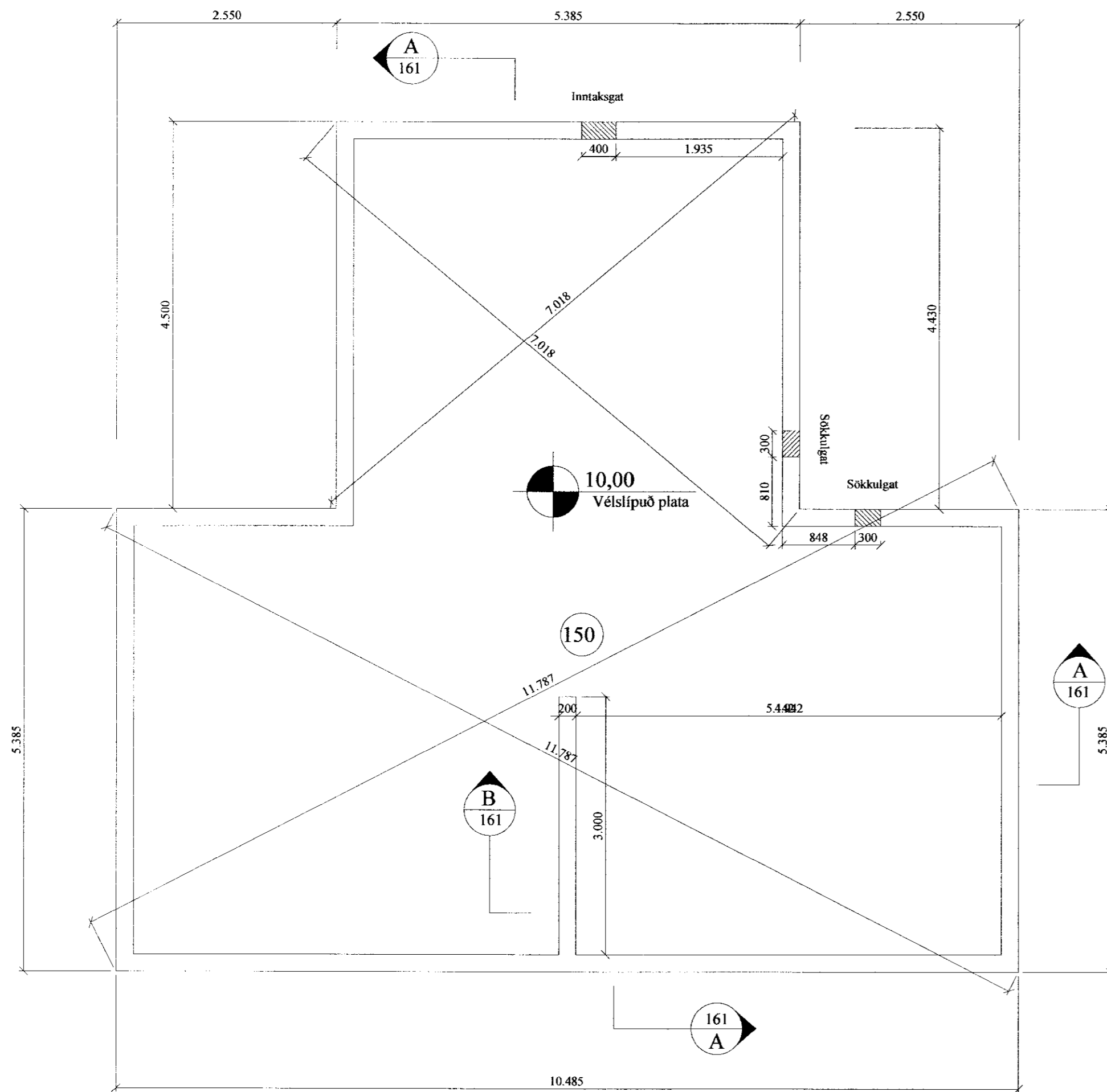


Grunnmynd sökklá  
mkv. 1:50



Snið mkv. 1:20

*[Handwritten signature]*

Almennt:

Öll mál skulu staðfest skv. aðalteikningum. Ef eitthvert misræmi er skulu aðalteikningar vera ráðandi, þó þer að láta hönnuði vita af misræmi. Öll mál eru í millimetrum, nema annað komi fram.

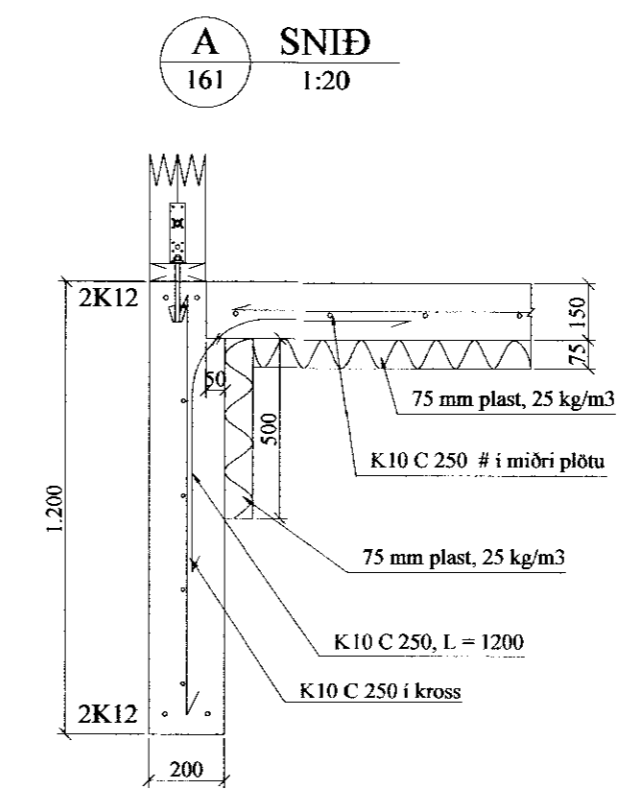
Skýringar - Steinsteypa og bendistál

Styrkleikaflokkar efnis:

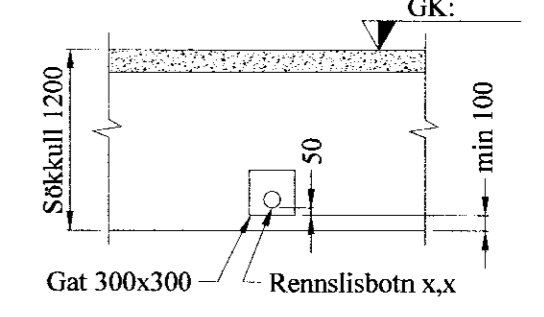
Steypa: C25/30-22-S3-2b  
Bendistál: B500C

Í stað K10 C250 grindar í sökkul er heimilt að nota 6 mm net með 150 mm möskvum. Einnig er heimilt að nota 6 mm net með 150 mm möskvum í stað K10 C250 grindar í plötu.

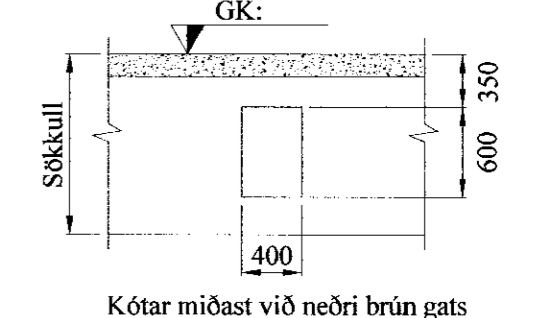
Ath. hluti sökklá þegar kominn - í sarmæmi við þessar teikningar. (byggt svk. eldri teikningum)



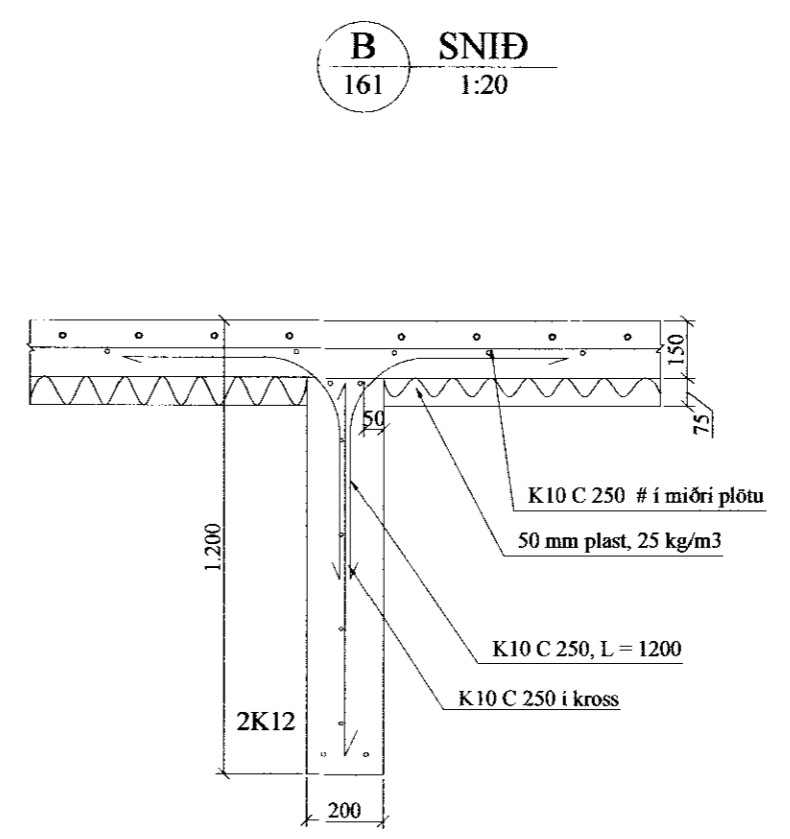
Skýringamynd af sökkulgötum



Skýringamynd af inntaksgati



Kótar miðast við neðri brún gats



Br. nr.	Dags.	Af.	Breyting
Ⓐ			
Ⓑ			
Ⓒ			
Ⓓ			
Ⓔ			

Sumarhús Ásabraut 6  
Grímsnes og Grafningshreppi. Teikn nr: 161

Burðarvirki  
Grunnmynd sökklá og snið. Frumstærð: A2

Dags: 10-10-09 Mkv: 1:50/1:20 Hann: GBS  
Samþ: *[Signature]* 020162-3099 V.nr: 11 008 Teikn: -

**VGS**  
VERKFRÆÐISTOFA  
GUÐJÓNS P. SIGFÚSSONAR EHF.  
AUSTURVEGI 42, 2. HÆÐ,  
800 SELFOSSI  
S: 482 2805, F: 482 3818  
NETFANG: VGS@VGS.IS