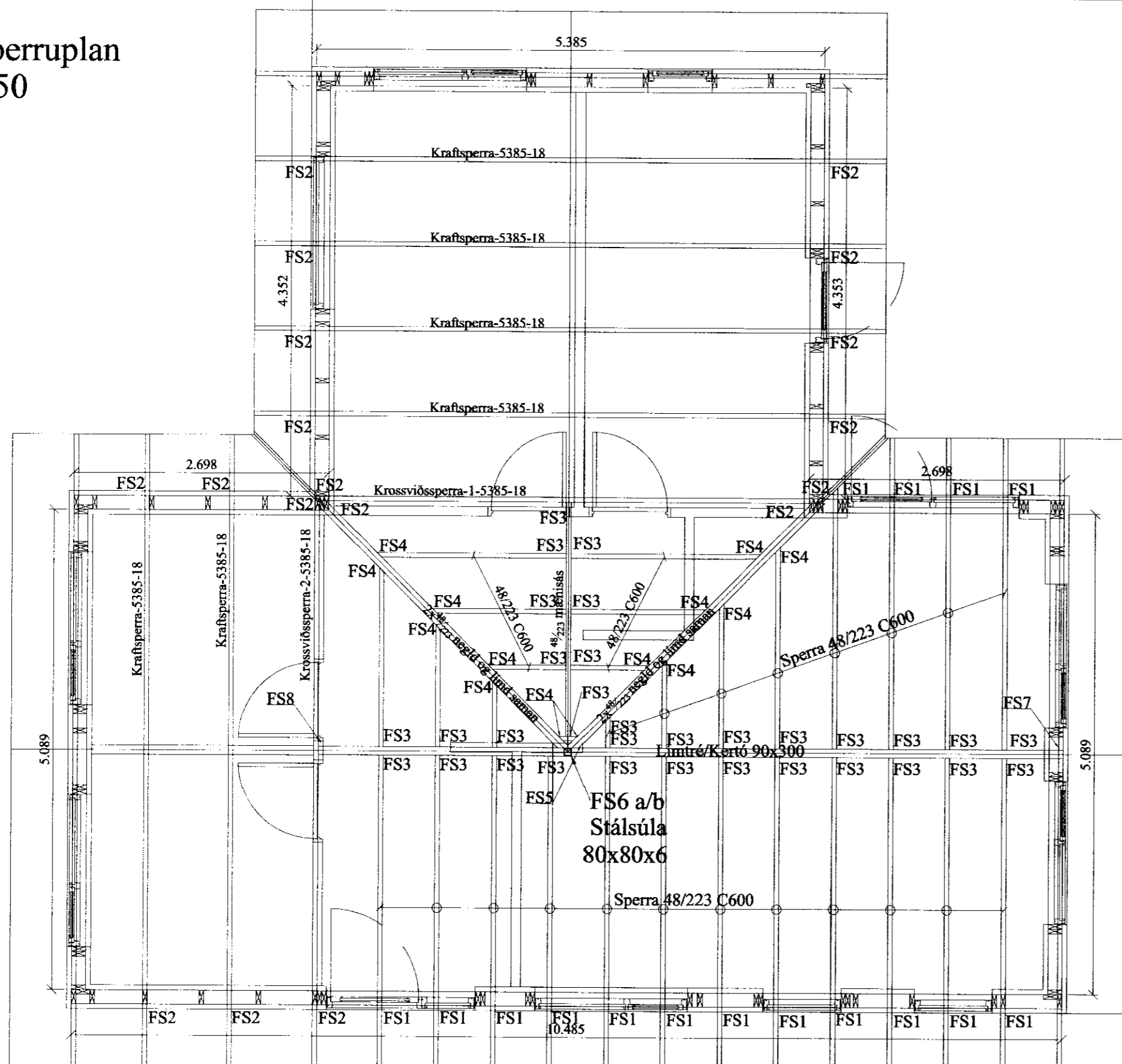
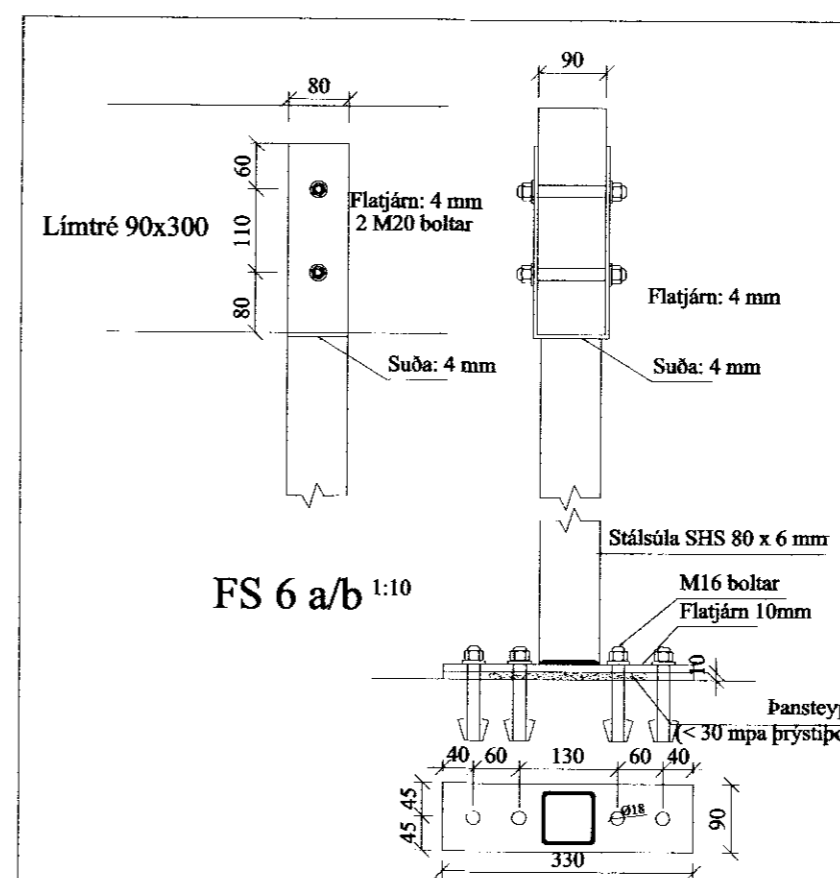


Sperruplan  
1:50

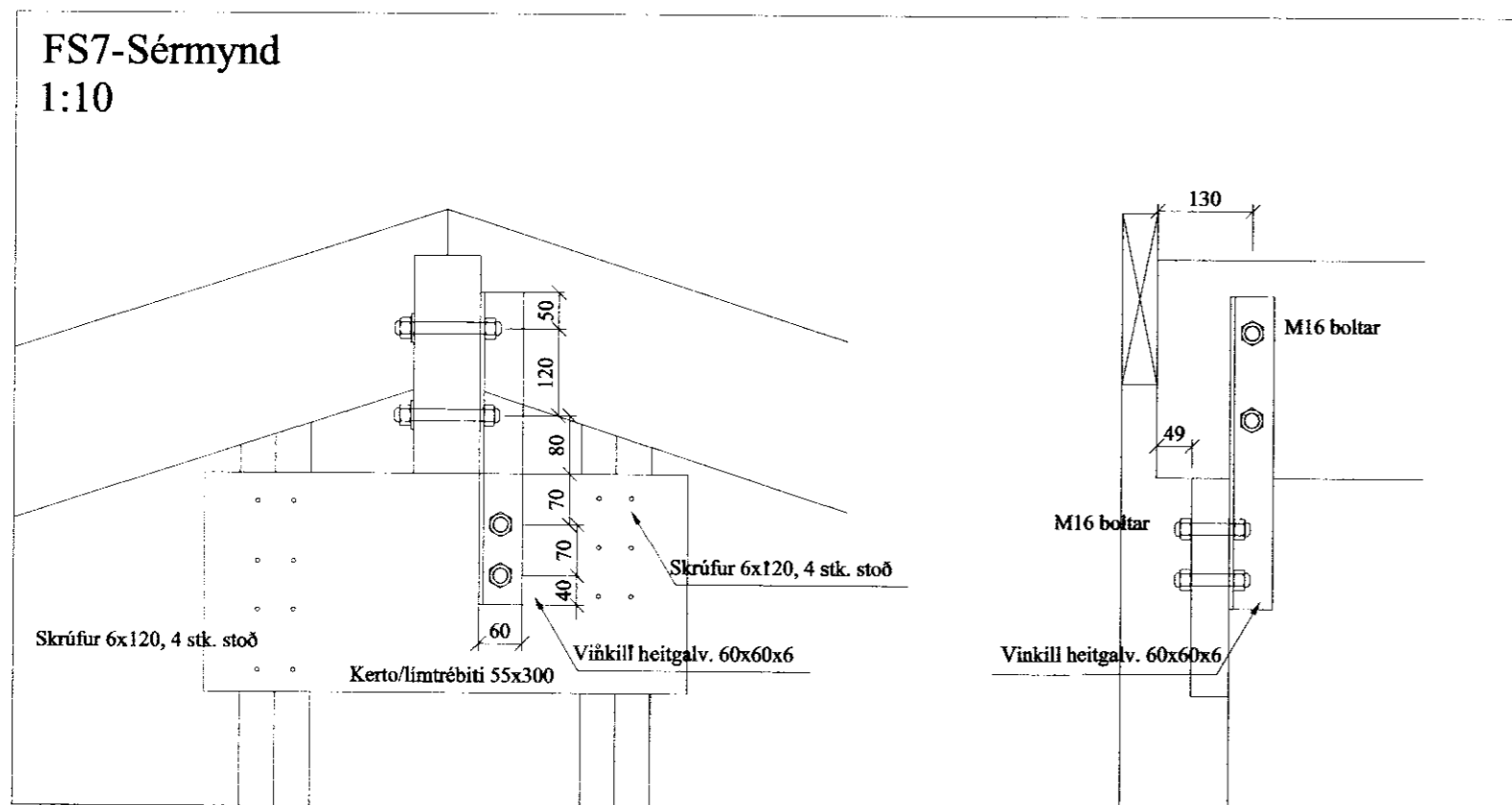


FS6 a/b 1:10

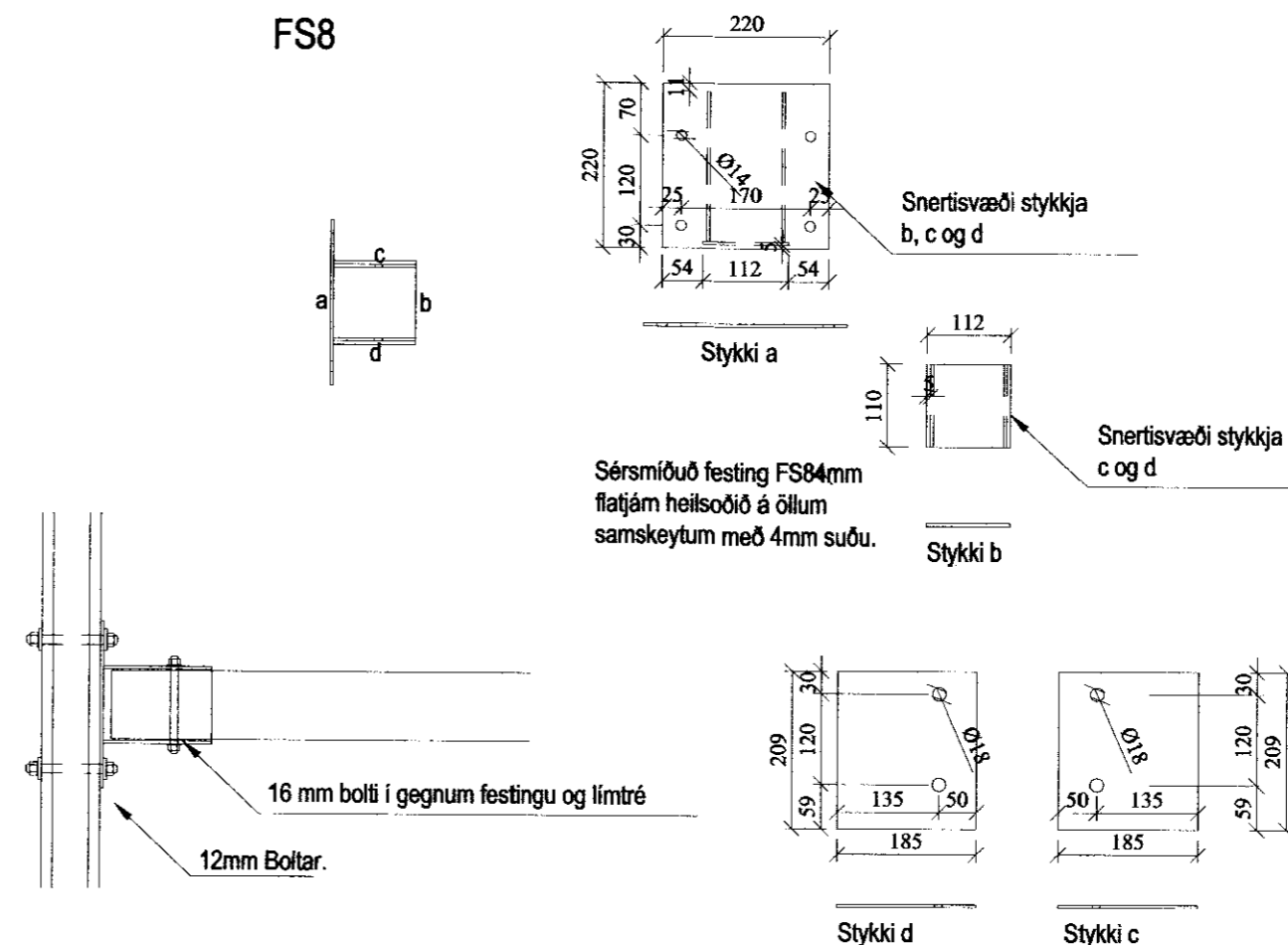


FS 6 a/b 1:10

FS7-Sérmynd  
1:10



FS8



Almennar skýringar - þakvirki

Allur viður er C18 eða betra skv. EN staðli. Límtré GL32 skv. EN staði.  
Við utanhús skal fúverja. Allur saumur og festingar utanhúss skal vera með heitzinkhúð eða ryðfrítt.  
Þak þéttklæðist með borðaklæðningu (25/150) er festist með heitgalv. saum 31/70 (3"), minnst 3 stk. í sperru/borð, 1 m inn á þakbrúnir skulu koma 4 stk. í sperru/borð.  
Öll mál í mm nema annað komi fram. Loftun skal gerð með 2 stk. Ø32 í hvert sperrubíl. Lofta skal yfir límtrésbita.

Festingar:

- FS1**  
1 stk. þakásanker (BMF) nr. 290, negling 2x6 stk. ks. 40/40 og vinkill (bmf) 105 m. styrkingu, 2x4 stk. 40/40 kamsaumur.
- FS2**  
2 stk. þakásanker (BMF) nr. 290, negling 2x6 stk. ks. 40/40 og vinkill (bmf) 105 m. styrkingu, 2x4 stk. 40/40 kamsaumur.
- FS3**  
1 stk. bitaskór BMF 48x136 nr. 320, negling 2x5 stk. ks. 4/40 í límtré og 2x3 stk. 1 sperra.
- FS4**  
Skánegling með 40/130 3 stk. í hverja sperra.
- FS5**  
2 stk. 12 mm. boltar með 40 mm skinnum.
- FS6- FS7-FS8.**  
Sjá sérteikningu.

Br. nr.	Dags.	A.L.	Breyting
(A)			
(B)			

Ásabraut 6 Grimsnes og Grafningshreppi.	Teikn nr: <b>270</b>
Burðarvirki Sperruplan, festingar	Frumstærð: <b>A2</b>
Dags: 7-03-11	Mál: 1:50/10
Hann: GBS	
Samþ:	V.nr: 11 000
Teikn: GHJ	

**VGS**  
VERKFRÆÐISTOFA  
GUDJÓNS P. SIGFÚSSONAR EHF.  
AUSTURVEGI 42, 2.HÆÐ,  
800 SELFOSSI  
S: 482 2805, F: 482 3818  
NETFANG: VGS@VGS.IS