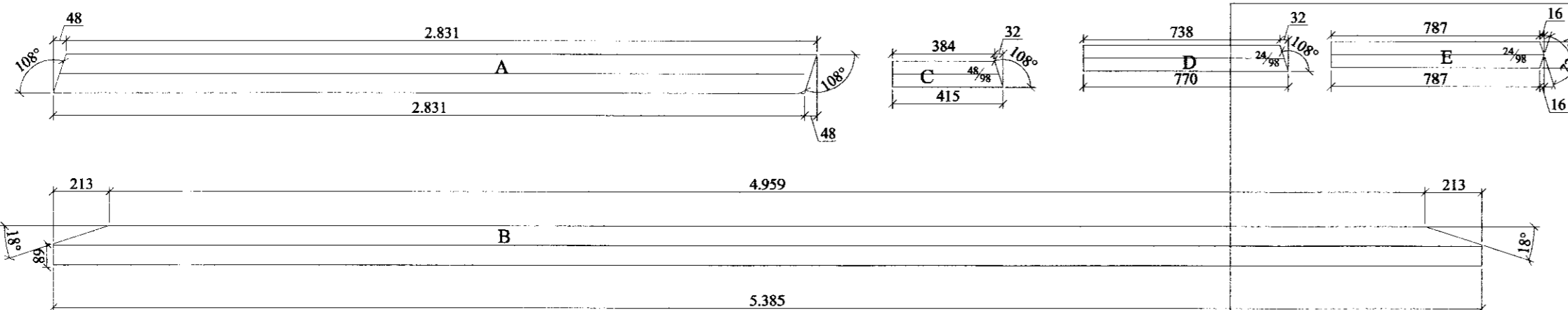
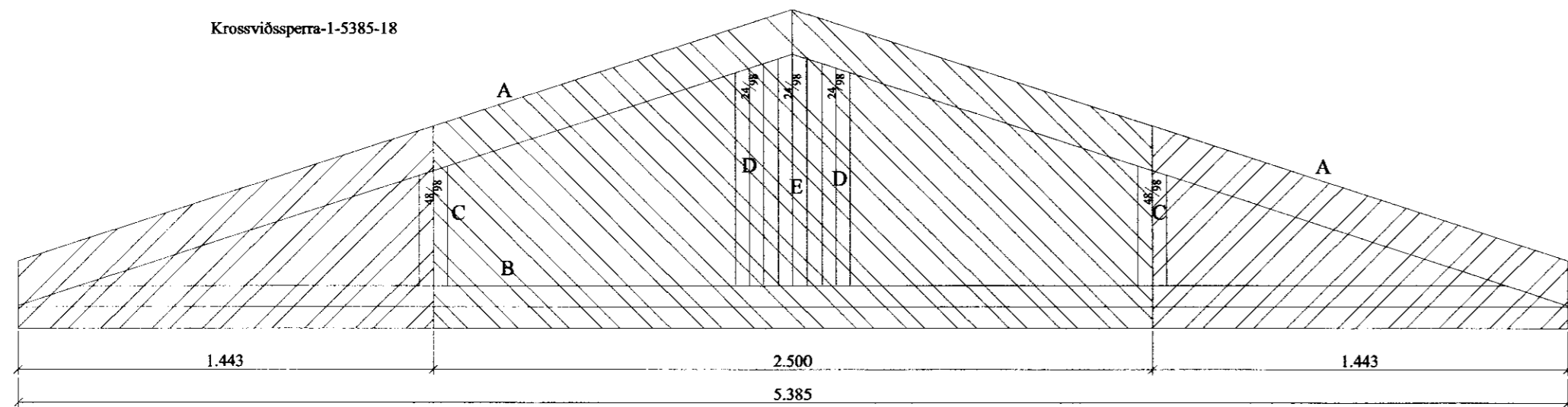
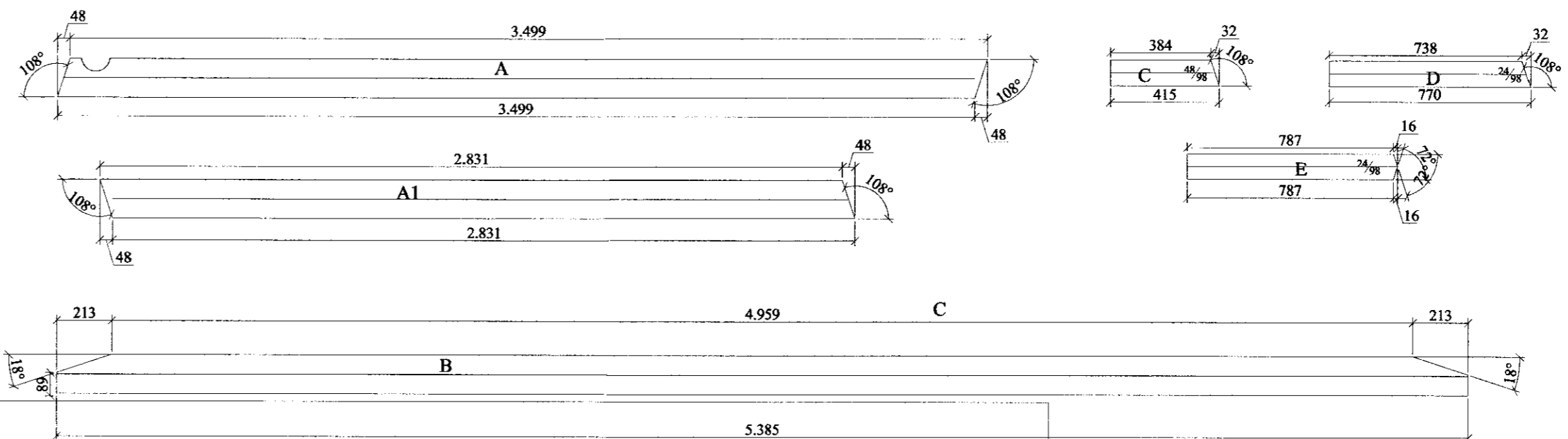
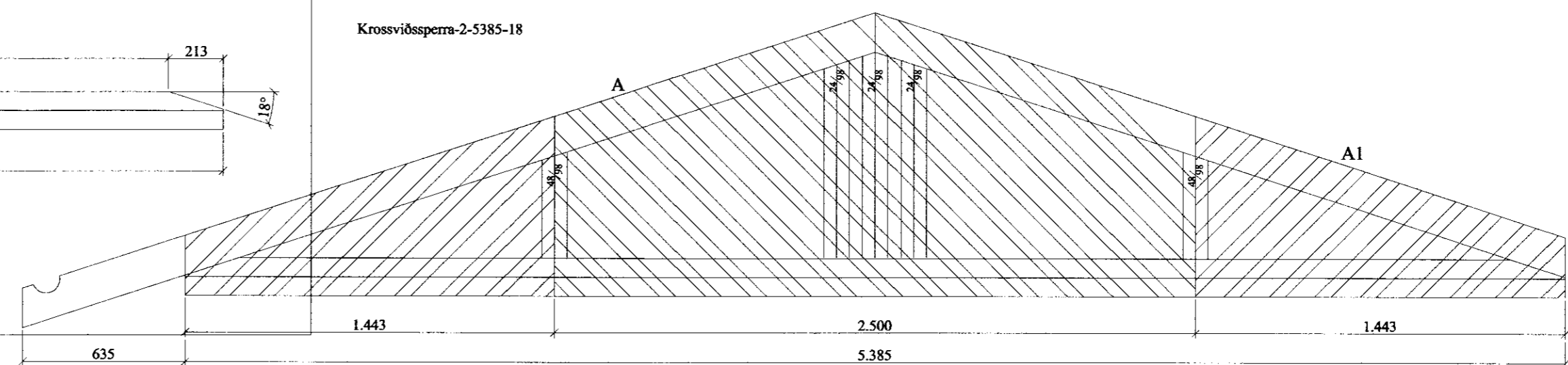


Krossviðsperra-1-5385-18



Krossviðsperra-2-5385-18



Krossviðarsperrur, skýringatexti:

Efnisgæði:

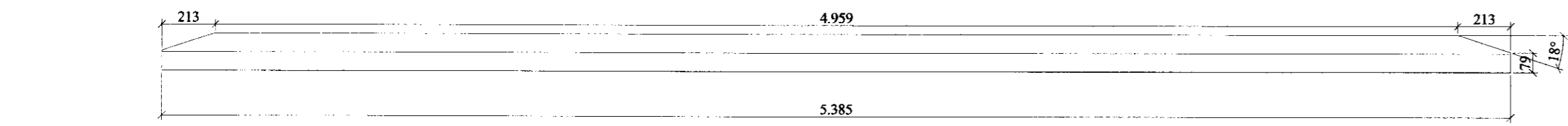
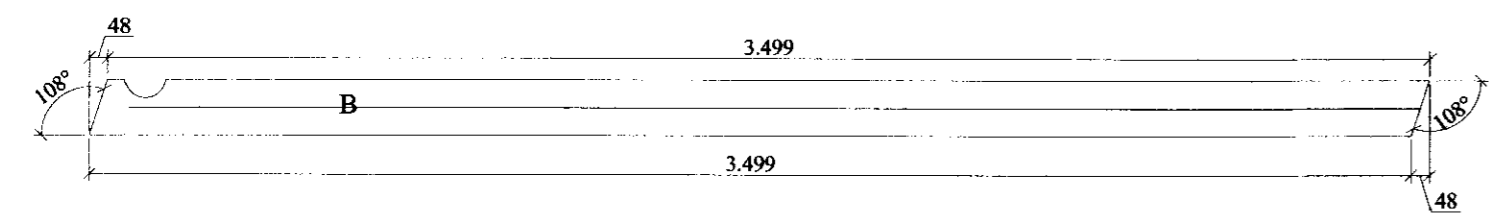
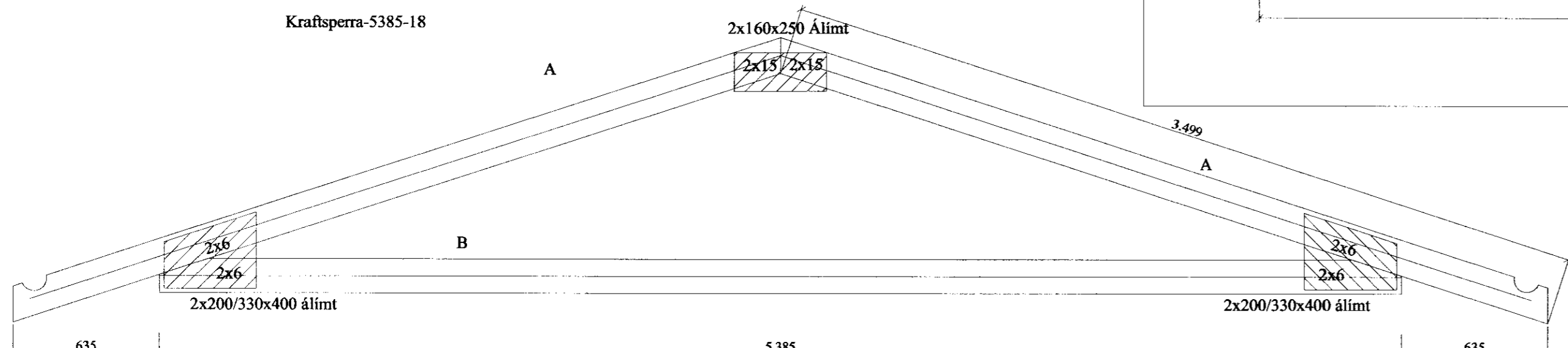
Tímbur: K18

Krossviður: Minnst 7 laga birki-krossviður, 2x15 mm
 Stærð: Breidd x lengd í mm.
 Álmundur beggja megin.
 Saumur 28/65 C100 nema annað komi fram.

Álag:
 Eiginálag: 0,7 kN/m²
 Snjóálag: 2,1 kN/m² (kennigildi)
 Miðað er við affoksstuðulinn 0,6
 Formstuðlar eru skoðaðir fyrir hvert tilfelli
 Vindálag: 0,79 kN/m²
 Afhjúpunar- og ástreymsistuðlar eru skoðaðir fyrir hvert tilfelli

Millibil á milli sperra er 900 mm
 Öll mál eru í millimetrum, nema annað komi fram.
 Staðlar: ÍST/EC.

Kraftsperra-5385-18



Efni í sperru:
 Kjálkar 48
 148
 Togband 48
 148
 Stafir 48
 98

Efnisgæði:

Tímbur: K18

Laskar: 15 mm Kombi krossviður
 Stærð: Breidd x lengd í mm.
 Álmundur beggja megin.
 Saumur 28/65 nema annað komi fram.

Álag:

Eiginálag: 0,7 kN/m²
 Snjóálag: 2,1 kN/m²
 Vindálag: 1,4 kN/m²

Efni í sperrukjálkum er 48x148, togbandi 48x148.
 Millibil á milli sperra er 900 mm (25/150 borð koma á milli sperra)
 Öll mál eru í millimetrum, nema annað komi fram.
 Staðlar: ÍST/EC.

Frágangur á aukasamskeytum ef einhver eru.

2x15 2x15
 2 x 110/90 x 500 álimt

Br. nr.	Dags.	Af.	Breyting
(A)			
(B)			

Ásabraut 6
 Grímnes og Grafningshreppi.

Teikn nr:
 271

Burðarvirki
 Kraftsperra - Krossviðsperra.

Frumstærð:
 A2

Dags:	07-03-11	Mkv:	1:20	Hann:	GPS
Samp:	<i>[Signature]</i>	V.nr:	11 000	Teikn:	GHJ.

VGS
 VERKFRÆÐISTOFA
 GUÐJÓNS P. SIGFÚSSONAR EHF.
 AUSTURVEGI 42, 2.HÆÐ,
 800 SELFOSSI
 S: 482 2805, F: 482 3818
 NETFANG: VGS@VGS.IS