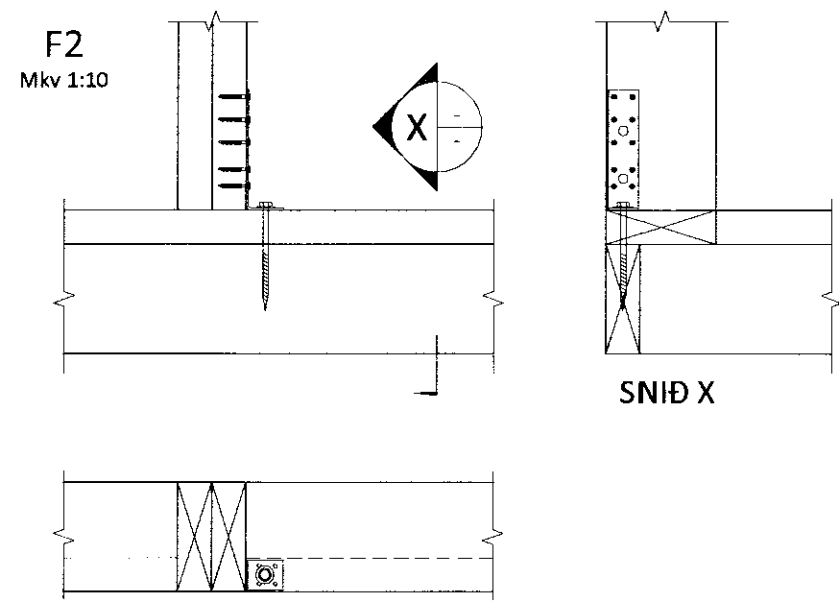
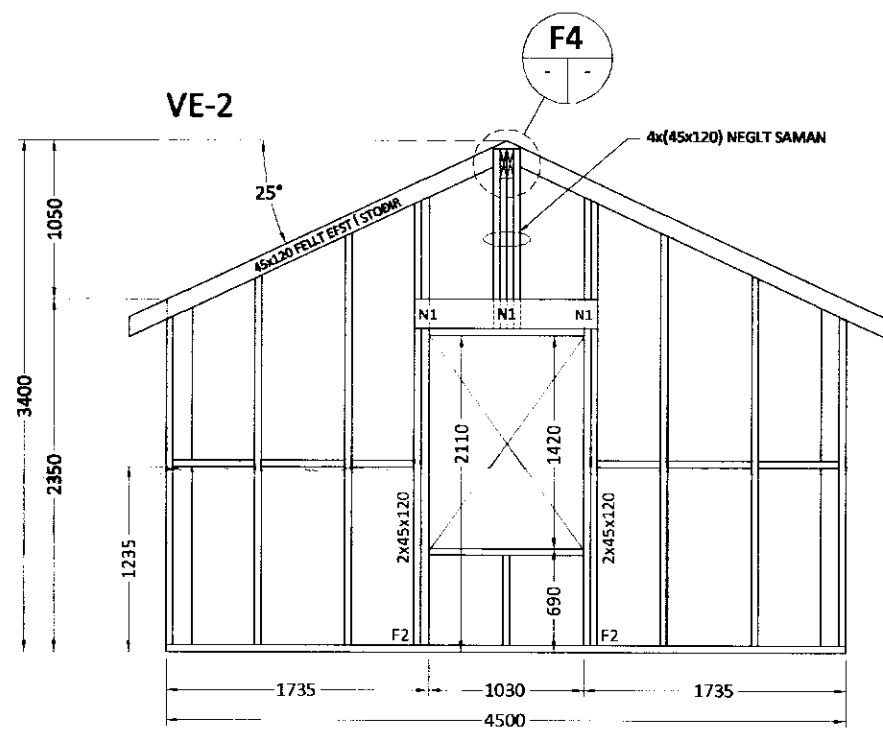
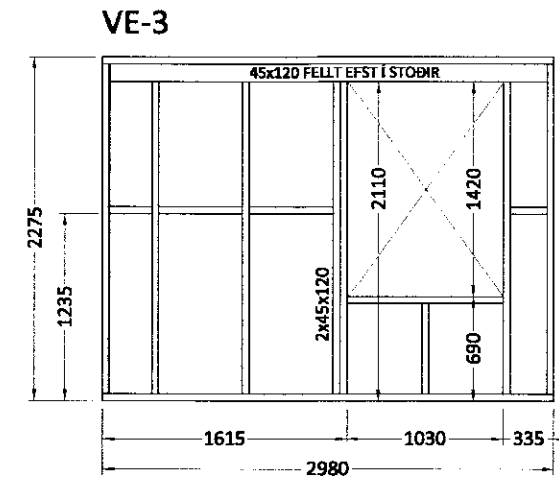
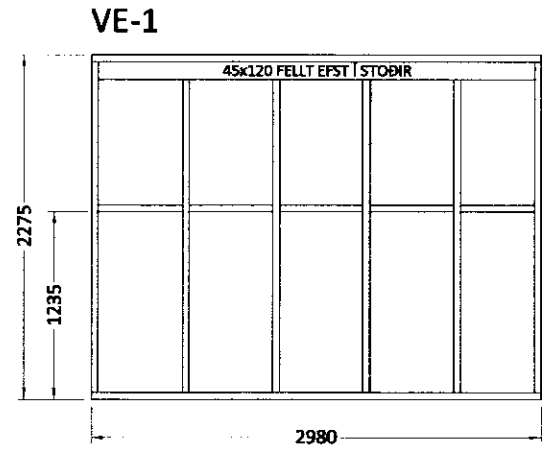
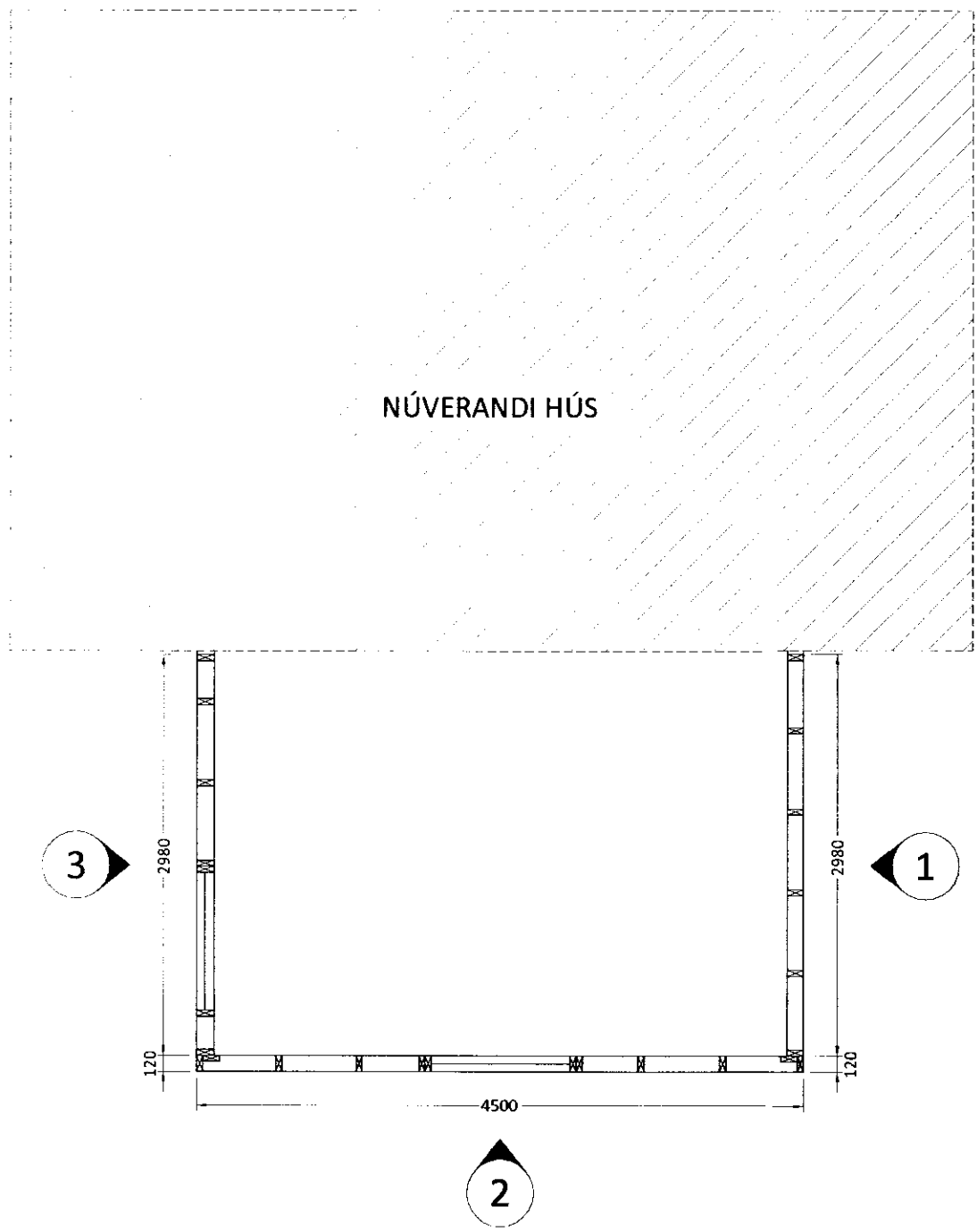
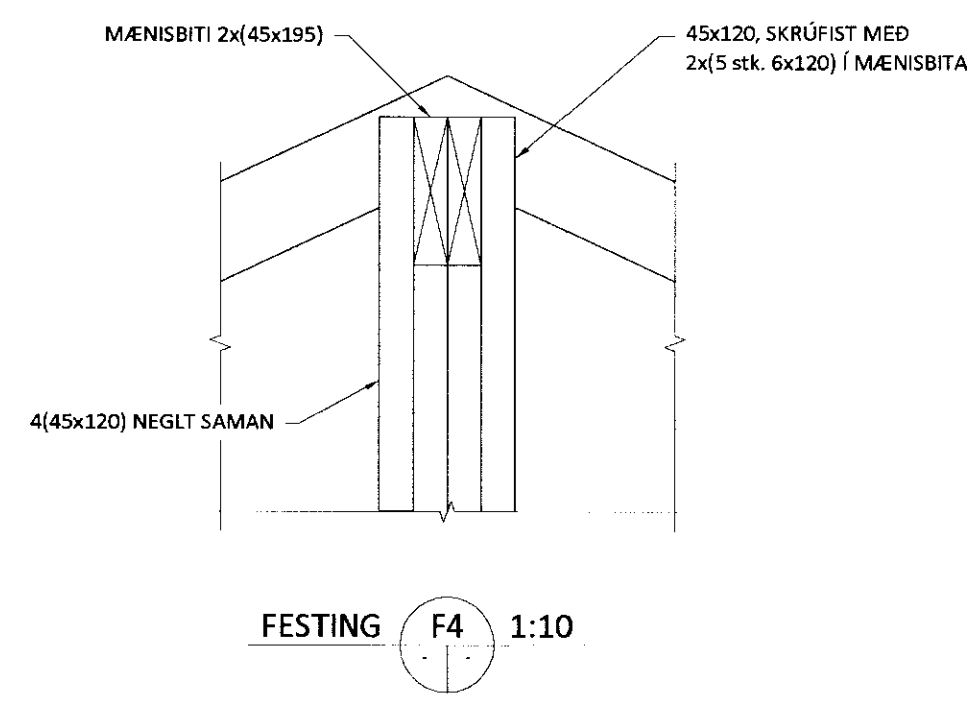


**MÓTTEKIÐ**  
 17 FEB 2010  
 Byggingafultrúi uppsv. Árnæssýslu og Flóahv.



1 stk. BMF 160x50x40x3 vinkill.  
 Festist með 10 stk. KS 40/40 í stoðir og  
 1 stk. M10x140 FRÖNSKUM SKRÚFUM Í GÓLFBITA,  
 FYRIR HVERN VINKIL.



FESTING F4 1:10

**ALMENNT:**  
 Öll mál skulu staðfest skv. aðaluppdráttum.  
 Ef misræmi er, skulu aðaluppdrættir vera ráðandi,  
 þó þer að láta hönnuði vita af misræmi.  
 Öll mál eru í millimetrum nema annað komi fram.

**TRÉVIRKI:**  
 Burðarviðir skulu almennt vera C18, skv. ÍST EN 318 en  
 límtré GL32 eða betra skv. ÍST EN 1194, nema annað sé  
 tilgreint á teikningu. Við utanhúss skal fúaverja.  
 Rakastig í timbri við uppsetningu skal ekki vera  
 hærra en 15%. Á milli timbers og steins skal ávalt setja  
 asfaltþappa.

**GRINDUR:**  
 Fótstykki: 45x120, gagnfúavarið.  
 Stoðir: 45x120  
 Millispil / lausholt: 45x120 c/c, sjá teikningu.  
 Öll samskeyti neglist með 3 stk. saum 38/100

**KROSSVIÐUR UTAN Á VEGGIAGRINDUR:**  
 9mm rakapólinn (WBP)  
 5 laga grenikrossviður, negldur í rakapólið lím með  
 GN 28/50 c/c 100

**FESTINGAR:**  
 Veggjagrindur skulu festar við botn með tréskrúfum  
 6x120, c/c 600 sem skrúfaðar skulu í gegnum botnreim  
 og niður í kantstykki botns og gólfbita. Einnig skal kross-  
 viður sem gengur niður á kantstykki botns, skrúfaður  
 með tréskrúfum 4x35, c/c 300.

N1: Negling 3 stk. N46/125 í hverja stoð.

**STÁLVIKI OG FESTINGAR:**  
 Allt stál skal vera S235 skv. ÍST EN 10025 nema annað  
 komi fram á teikningum. Stál skal ryðverja m.v.  
 notkunaraðstæður og skal hafa þá tæringaflokkun sem  
 tilgreind er í gildandi byggingareglugerð (130. gr.) til  
 hljóðsjónar. Allt stál utanhús skal vera galvaniserað.  
 Gæði bolta skal vera 8.8 eða betra. Allar festingar skulu  
 vera heitgalvanhúðaðar eða ryðfríar. Ekki má nota saman  
 ryðfría nagla og galvaniserað festijárn. Suður skulu hafa  
 minnst 4 mm a-mál en þó aldrei minna en efnisþykkt  
 þeirra stáhluta sem soðnir eru saman. Öll rafsvöðvinnu  
 skal uppfylla DS 316.

|         |          |     |            |
|---------|----------|-----|------------|
| Ú1      | 11.01.10 | GRG | Frumútgáfa |
| Útgáfa: | Dagsetn: | Af: | Skýring:   |

**CEDRUS EHF.**  
 TEKNI- OG VERKFRÆÐIÞJÓNUSTA  
 BAUGSTJORN 12. 800 SELFOSS. S: 482-1166  
 WWW.CEDRUS@SIMNET.IS S: 863-3004

Klausturhólar - A Gata - 9E  
 Grímsnes- og Grafningshr.  
 Viðbygging

Teiknínúmer: **210-01**  
 Mælikvarði: 1:50  
 Grunnmyndir veggja, veggjagrindur  
 Skýringar

|                          |                     |            |                     |
|--------------------------|---------------------|------------|---------------------|
| Hannað:                  | Gísli Rafn Gylfason | Teiknað:   | Gísli Rafn Gylfason |
| Dagsetning:              | 11.01.2010          | Verknúmer: | 09 008              |
| Ábyrgðarm. og réttthafi: | Valur Arnarson      | Frumstærð: | A2                  |
|                          |                     |            | 051073-5099         |