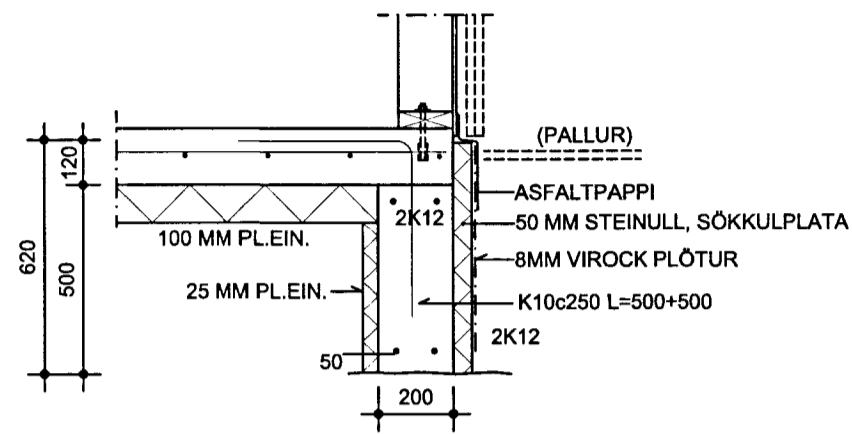
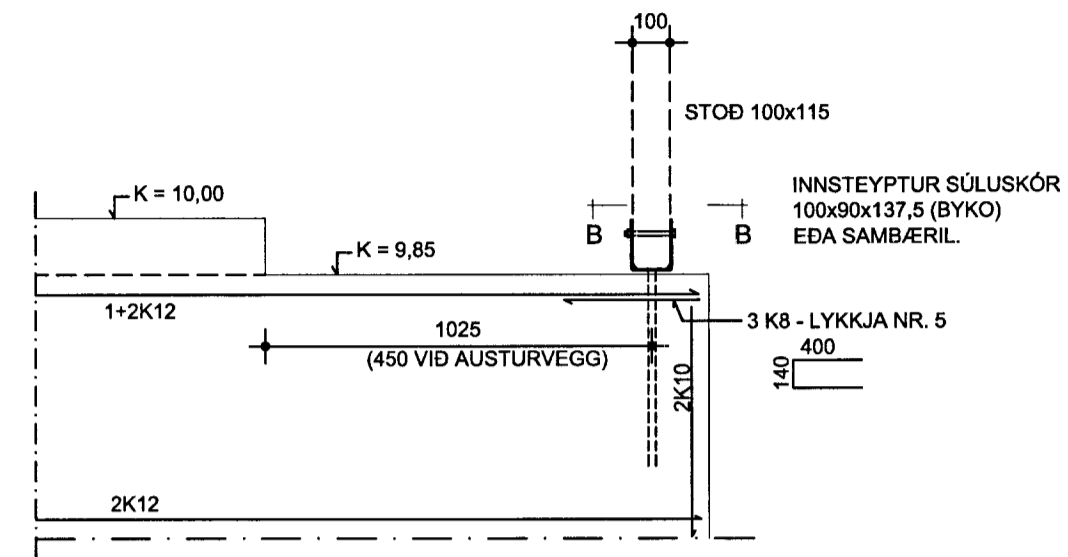


MÓTTAKID
 15 OKT. 2013
Robert Karlsson
 Byggingafræðingur / Architect

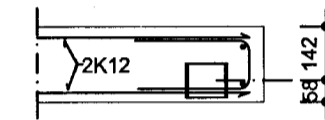
SNID 1-1 1:20



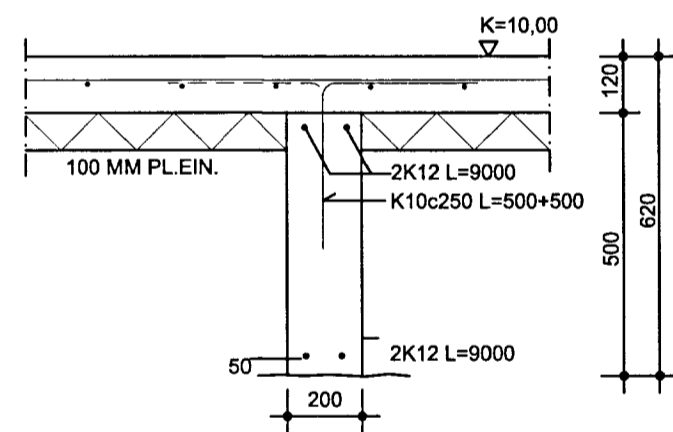
SNID 4-4 1:20



SNID B-B

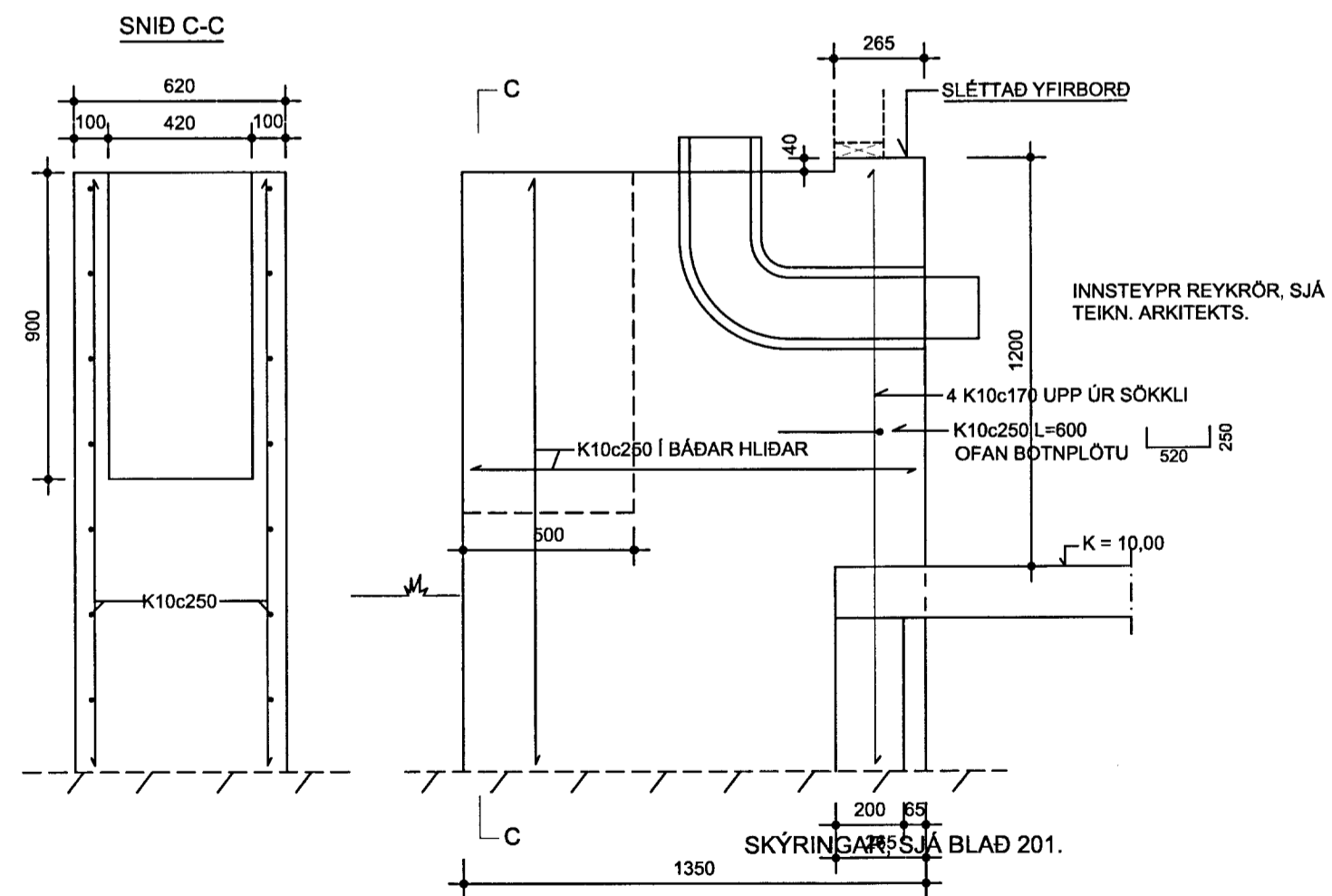


SNID 2-2 1:20



SNID 3-3 1:20

STEYPTUR ARINN



VERKEFNI: A-Gata22 í Landi Norðurkots	Teikn. aðj. jrk	Teikni.nr
Sökkull 1 : 20	Dags. 05.04.2013	202/10
	e-mail: robert@arkoteiknistofa.is	

ARKO TEIKNISTOFA LANGHOLTSVEGI 109 104 RVK. SÍMI 588-2500 GSM 894-6565 FAX 588-2501
 JÓN RÓBERT KARLSSON - KT. 020141-3449

Br. *Robert Karlsson* REIKN. FJ 080747-7494