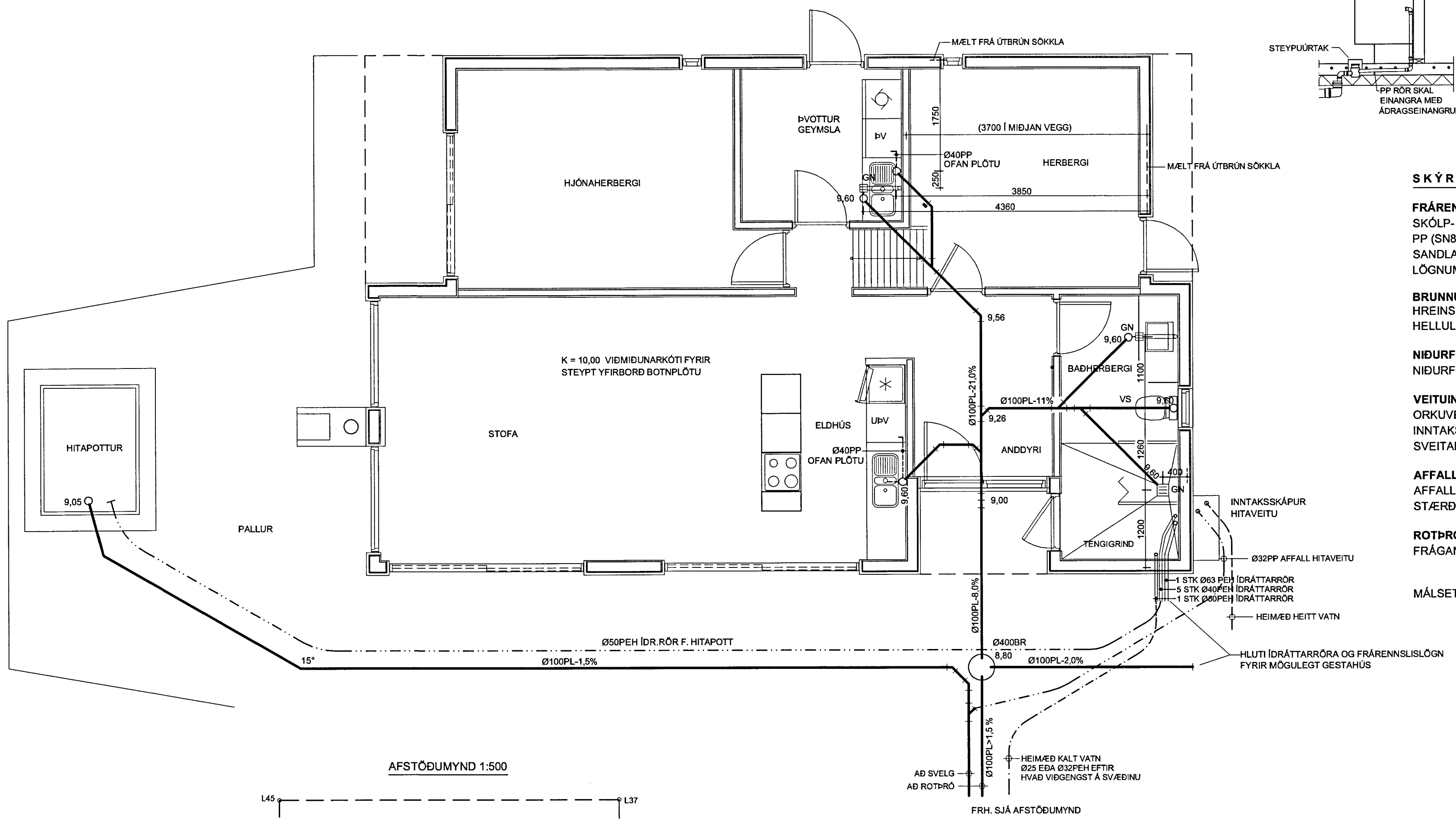
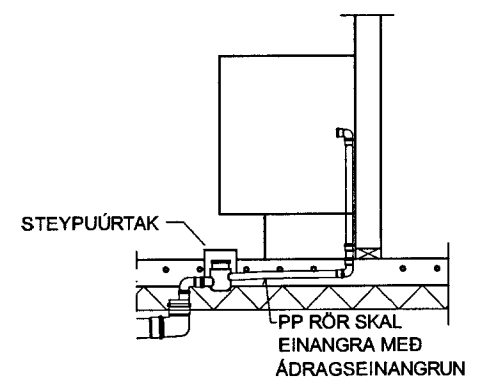


MÓTTÆKIÐ
15 OKT. 2013
Gudf. Þrásson
Byggingafræðingur / Arkitekt

GEGNUMSTREYMT GN Í
BADHERBERGI OG ÞVOTTI



SKÝRINGAR - FRÁRENNSLISLAGNIR Í JÖRD

FRÁRENNSLISLAGNIR
SKÓLP- OG REGNVATNSLAGNIR SKULU VERA PVC EÐA PP (SN8) FRÁVEITURÖR. UMHERFIS RÖR SKAL SETJA 10 SM SANDLAG. UNDIRLAG JAFNA OG ÞJAPPA. UPPGEFINN HALLI Á LÖGNUM ER LÁGMARKSHALLI. LAGNAEFNI VOTTAD.

BRUNNUR
HREINSIBRUNNUR 400 MM MEÐ PLASTLOKI. LOK 10 SM UNDIR HELLULÖGN.

NIÐURFÖLL
NIÐURFÖLL SKULU VERA MEÐ RYÐFRÍRRI UPPHAKKANLEGRI RIST.

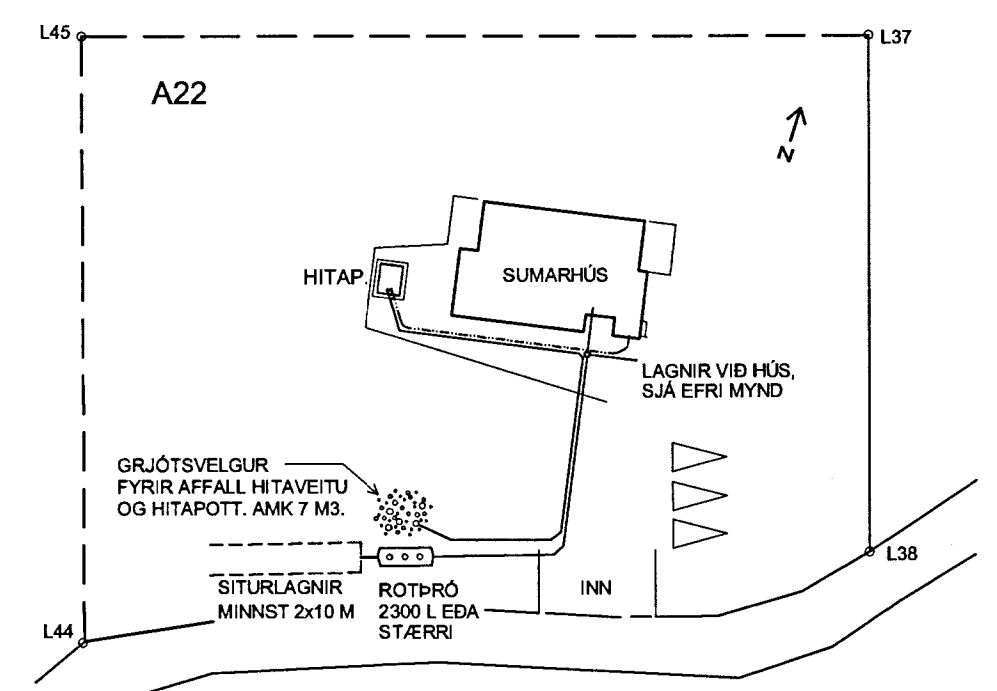
VEITUINNÖK
ORKUVEITA REYKJAVÍKUR LEGGUR HEITAVATNSHEIMÆÐ AÐ INNTAKSSKÁP SEM STAÐSETTUR ER UTAN Á HÚSHLIÐ. SVEITARFÉLAGIÐ LEGGUR KALDAVATNSHEIMÆÐ AÐ HÚSI.

AFFALLSLÖGN HITAVEITU
AFFALL HITAVEITU SKAL LEGGJA Í Ø32PP PLASTRÖRI Í SVELG, STÆRD OG STAÐSETNING Í SAMRÁÐI VIÐ BYGGINGARFULLTRÚAN.

ROTÞRÓ
FRÁGANGUR VIÐ ROTÞRÓ, SJÁ BLAÐ 302.

MÁLSETNINGAR MIÐAST VIÐ ÚTBRÚN SÖKKLULVEGGJA.

AFSTÖÐUMYND 1:500



PÉTUR I GUDMUNDSSON BTFR KT 200248 4069
VINNUSTOFA AUBBREKKU 6, 200 KÓPAVOGI
SÍMI 551-9945 863-5680 FAX 551-9945 peturig@mi.is

**A-gata 22 í landi Norðurkots
GRÍMS- OG GRAFNINGSHREPPI**

VERK
FRÁRENNSLISLAGNIR Í GRUNNI
- GRUNNMYND, AFSTÖÐUMYND OG SKÝRINGAR

DAGSETNING	HANNAÐ	MKV	TEIKNING
23.11.2012	PG	1:50, 1:500	301
ÁRITUN HÖNNUÐAR		DAGS.	
<i>Pétur Gudmundsson</i>			
ÁRITUN HÖNNUARSTJÓRA / ARKITEKTS		DAGS.	
<i>Ólafur Þrásson</i>			