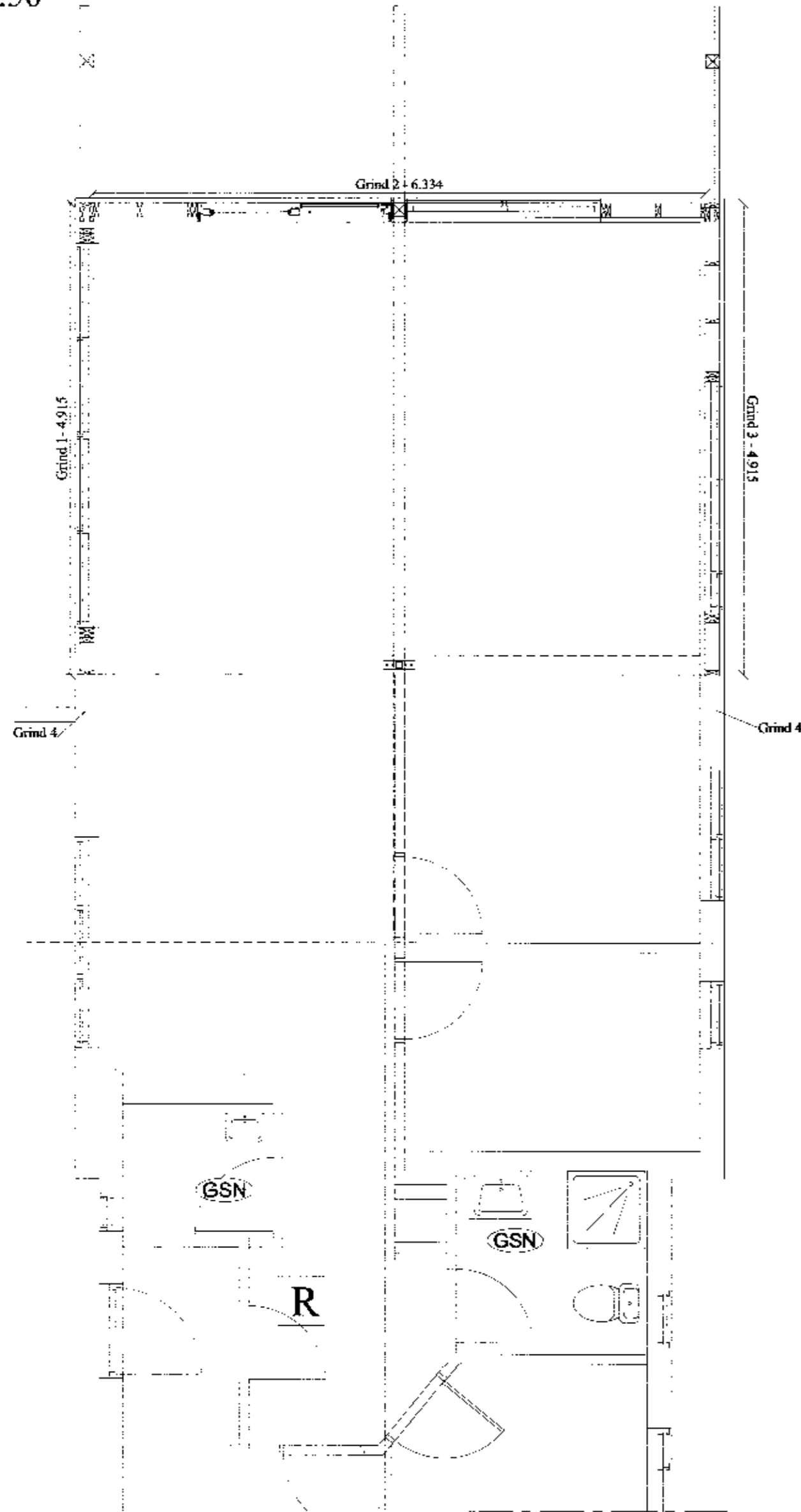
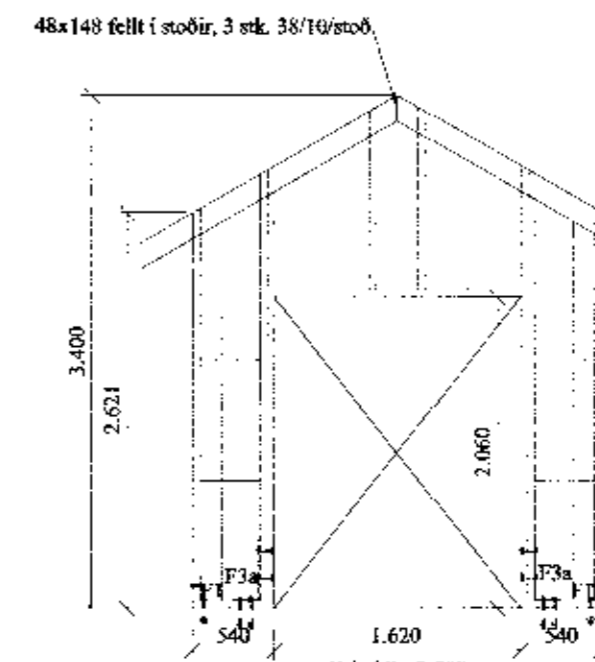
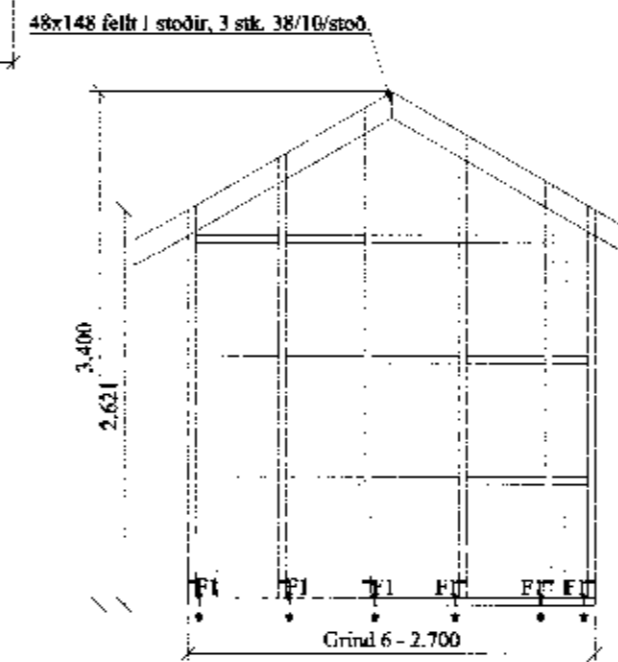
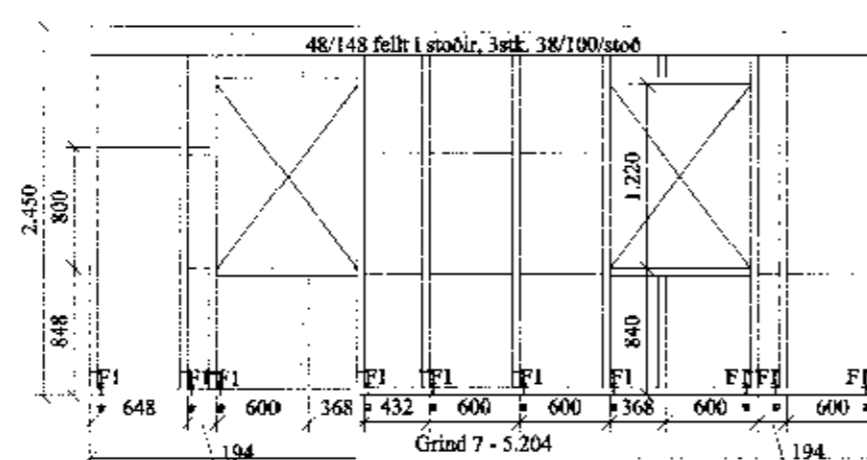
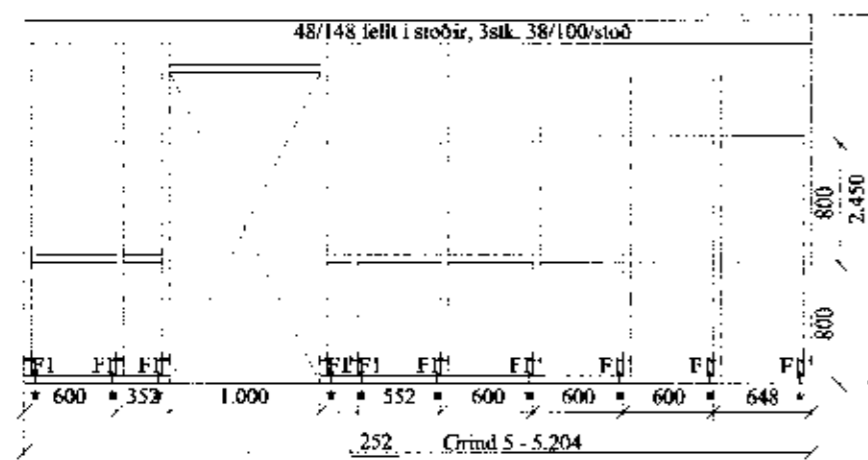
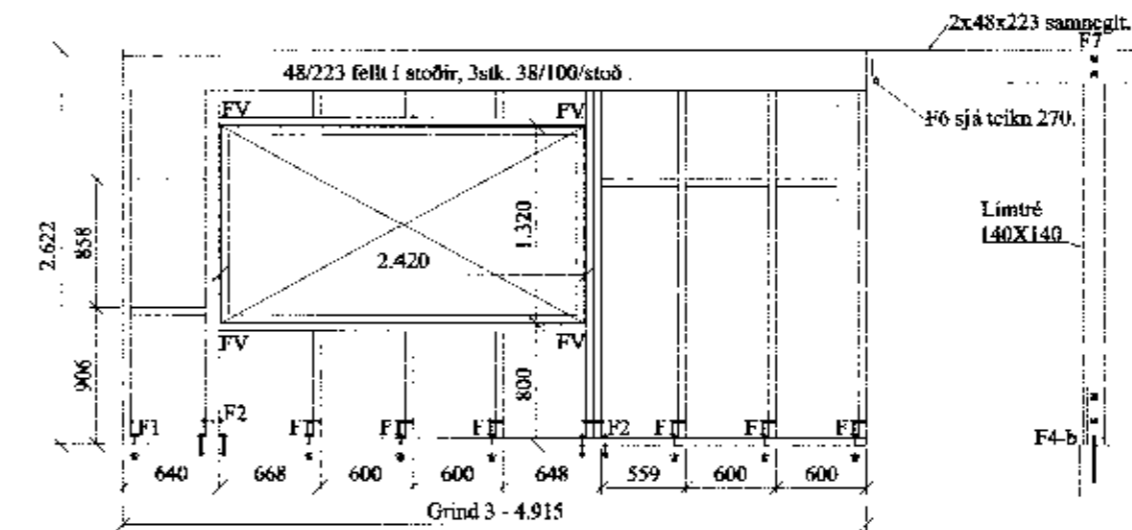
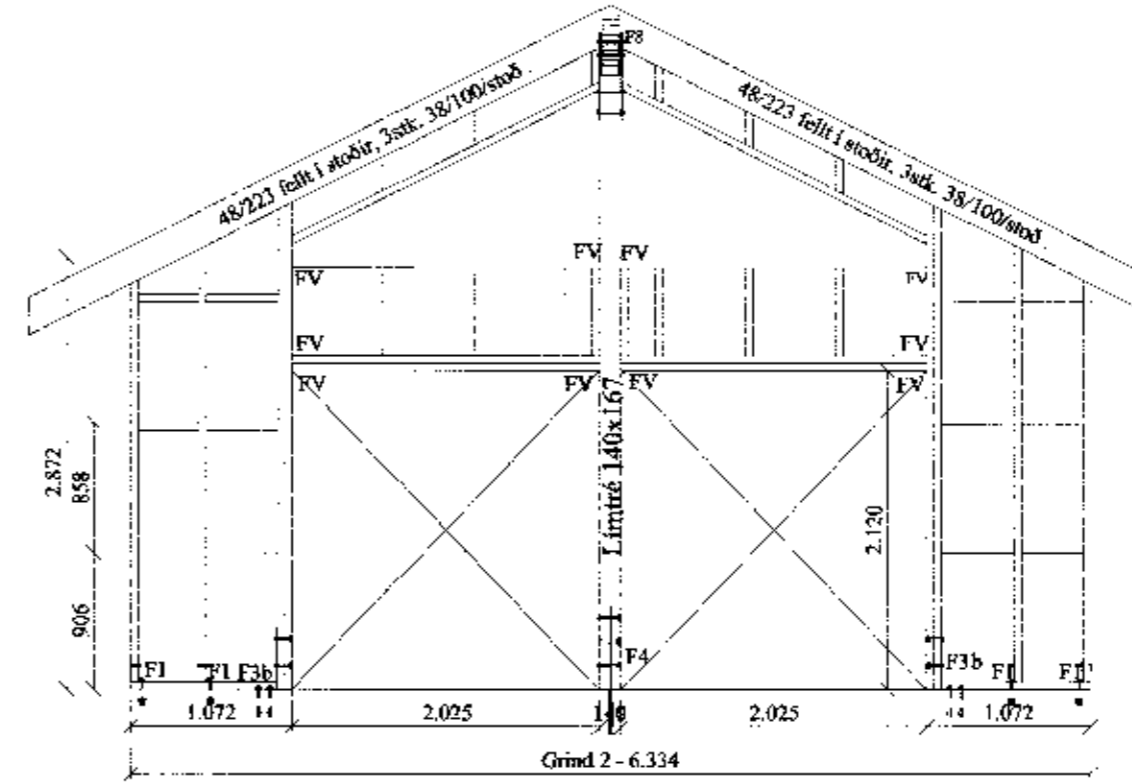
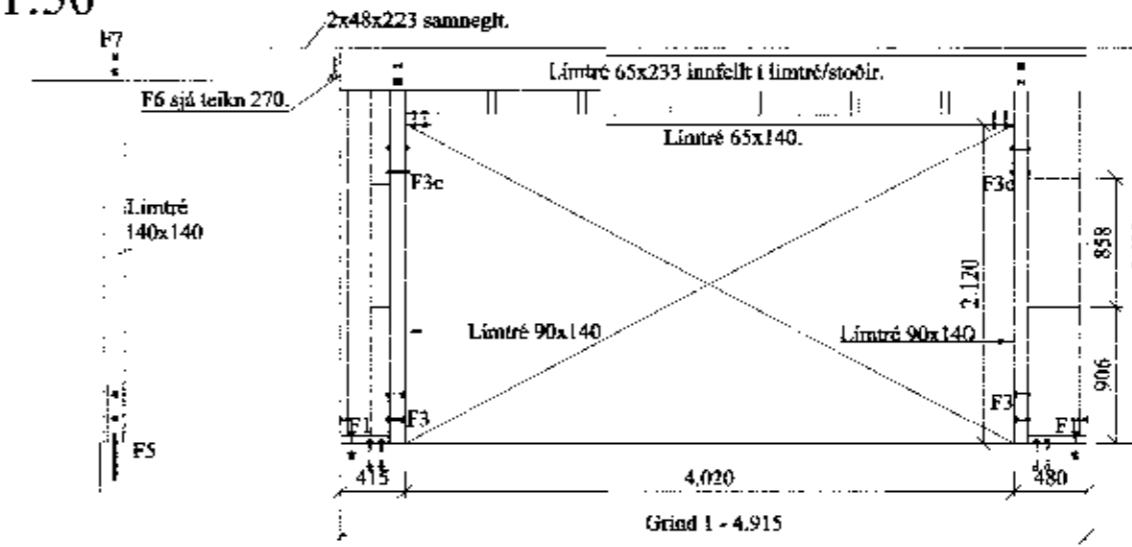


Grunnmynd veggja  
1:50



Veggjagrindur  
1:50



Almennt:  
Öll mál skulu staðfest skv. aðalteikningum. Ef eitthvert mismæli er skulu aðalteikningar vera ráðandi, þó þer að láta hönnuði vita af mismæli. Öll mál eru í millimetrum, nema annað komi fram.

Skýringar - trévirki veggja  
Allur viður er K18 eða betri skv. DS413. Allan við utanhúss skal fúaverja. Allur saumur og festingar utanhúss skulu vera heitvinkluðar eða ryðfrjár. Allar stoðir og lausholt eru 48<sup>lg</sup> nema annað sé tekið fram. Bil á milli miðjulina stoða skal ekki vera meira en 600 mm. Utan á grind komi 9 mm gufuopinn rakapólinn krossviður (t.d. birkirossviður). Krossviður festist með 2<sup>3</sup>/<sub>16</sub> C150 í rakapólið lim. Þétting (Aerofil-púlsa eða Hlmod þétíborði) komi undir fótstykki.

Festingar á öllum samskeytum:  
Saumur <sup>38</sup>/<sub>100</sub> minnst 2x2 stk. skáneglist í kross í hver samskeyti. Horn á einungum fest með 12 mm boltum c200 mm  
Festing á fótstykki  
Murboltar M12 C600 koma í gegnum fótstykki. Bordýpt - 95 mm og snertidýpt bolta við steyptan flöt => 80 mm.

Stálvirki.  
Allt efni sandblásið og málað með ryðvörn.  
Stálgæði, bita, súlna og plama - S235  
Stálgæði festinga - 8,8

Festingar.  
Sjá sérteikningar.  
FV  
Vinkill 100x100 m/styrkingu simpson strong-tie eða sambærilegt negling 2x5 stk. <sup>40</sup>/<sub>40</sub> ks.

Br. nr.	Dags.	Af	Breyting
(A)			
(B)			
Arnarhólsbraut 38. (sumarhús) Öndverðanesi.			Teikn nr. 200
Burðarvirki Grunnmynd veggja og veggjagrindur			Frumstærð: A2
Dags:	3-11-11	Skv.:	1:50
Samþ:		V.nr.:	01 062
			Hann: GPS
			Teikn: GHJ

**VGS**  
VERKFRÆÐISTOFA  
GUDJÓNS P. SIGFÚSSONAR EHF.  
AUSTURVEGI 42, 2.HÆÐ,  
800 SELFOSS  
S: 482 2805, F: 482 3818  
NETFANG: VGS@VGS.IS