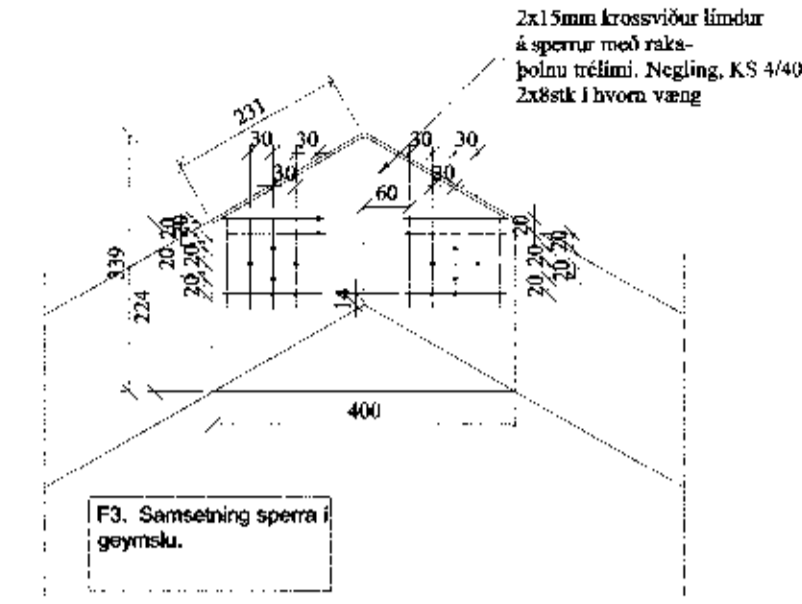
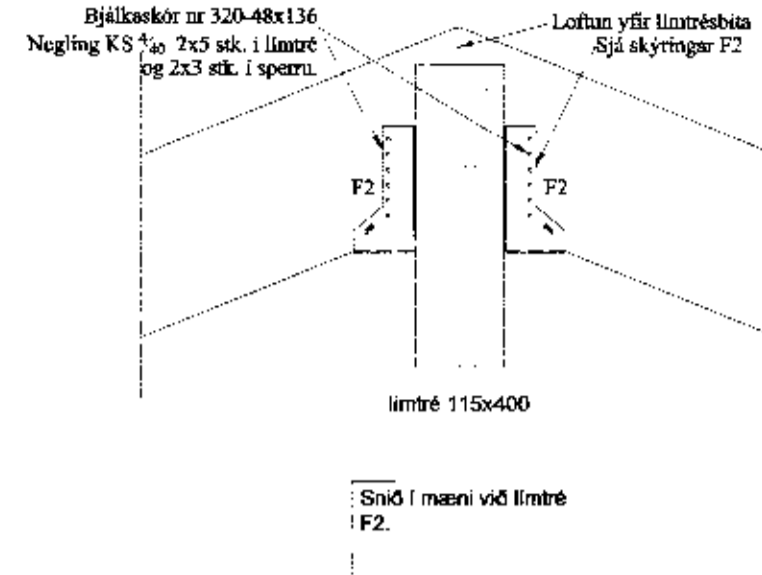
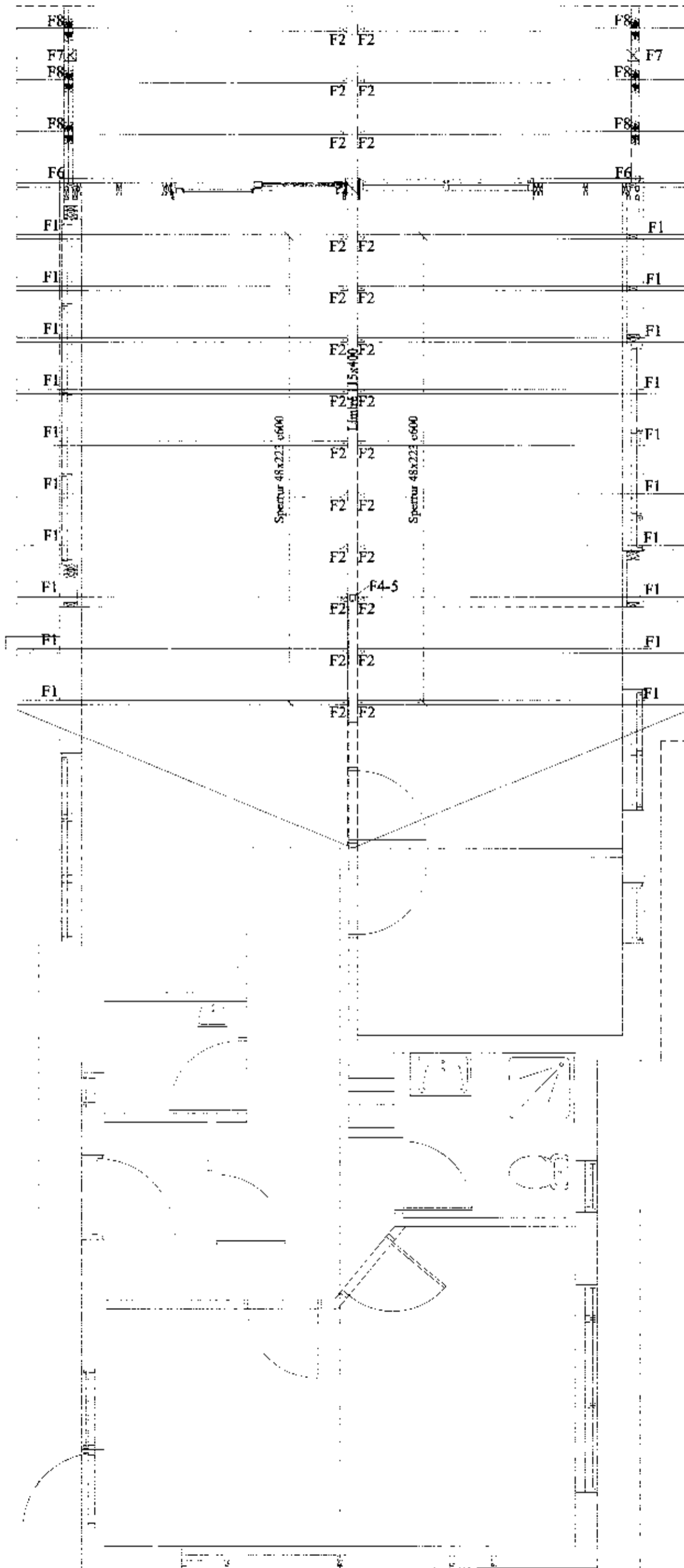
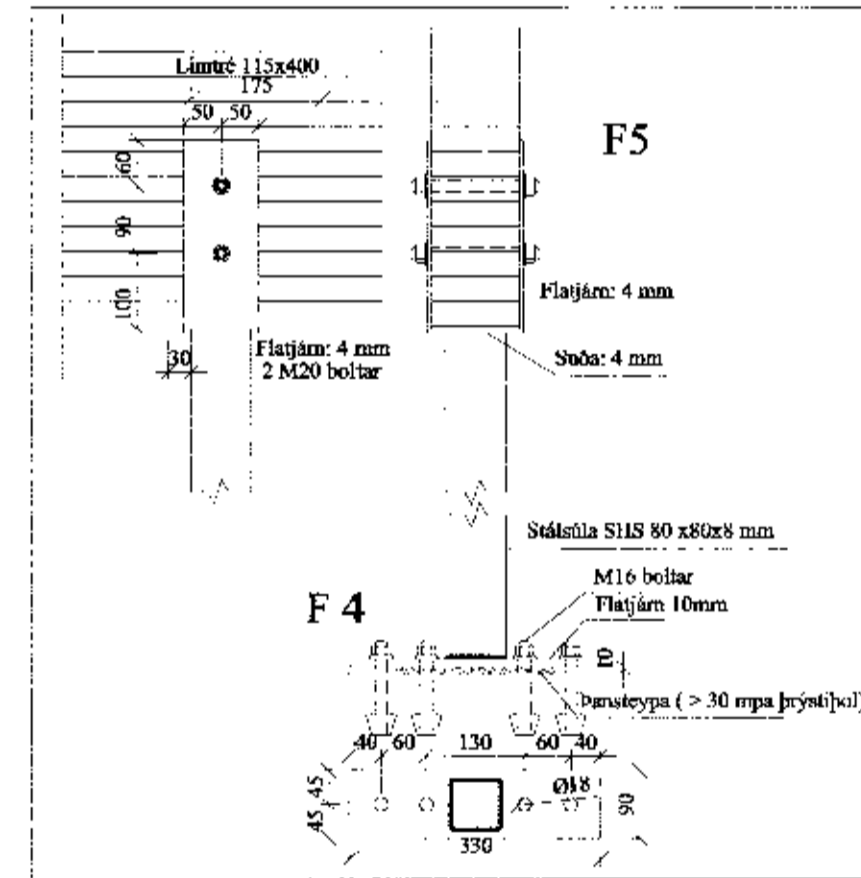


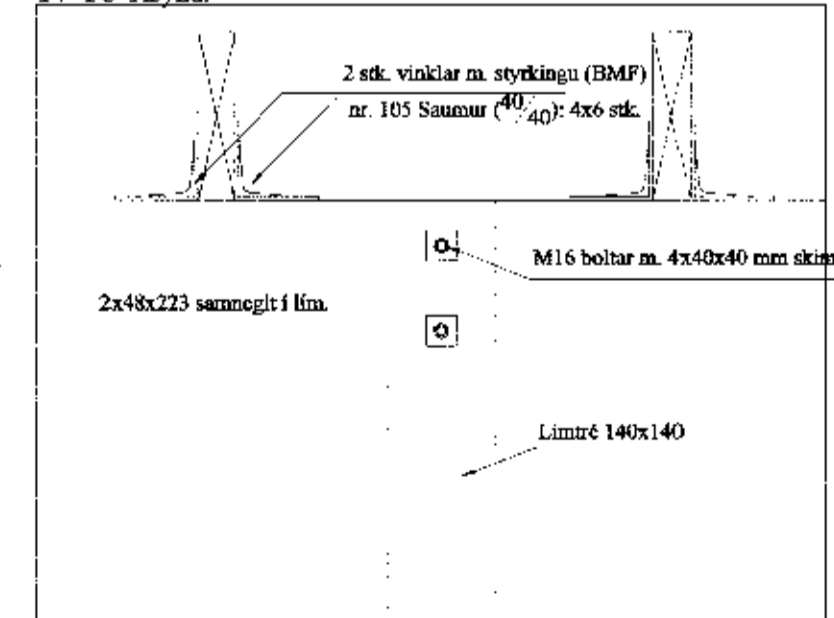
Sperruplan
1:50



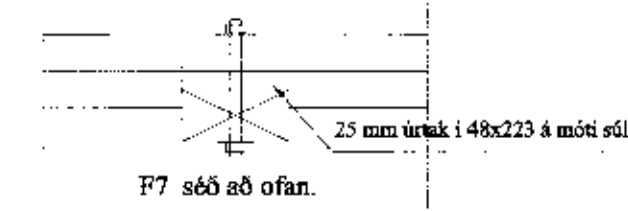
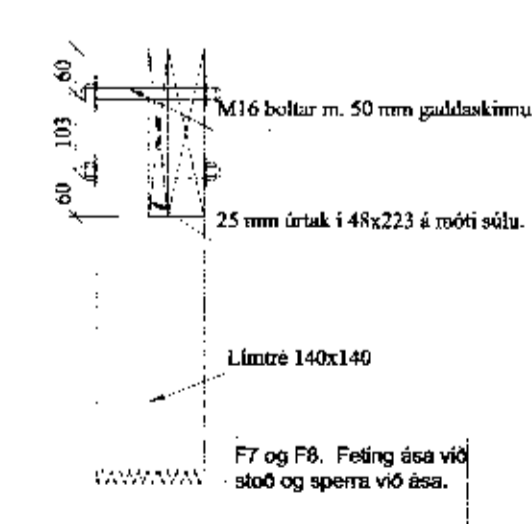
F 4-5 1:10



F7-F8 Ásýnd.



F7 blöðarmynd.



Almennar skýringar - þakvirki

Allur viður er C18 eða betra. Við utanhús skal fúverja. Allur saumur og festingar utanhúss skal vera með heitzinkhúð eða ryðfrítt. Þak þéttklæðist með borðaklæðningu (25/150) er festist með heitgalv. saum 31/70 (3"), minnst 3 stk. í sperru/borð, 1 m inn á þakbrúnir skulu koma 4 stk. í sperru/borð. Öll mál í mm nema annað komi fram. Loftun skal gerð með 2x2 stk. Ø40 í hvert sperruþil. Lofta skal yfir limtrébita.

Festingar:

- F1 1 stk. þakáskanker simpson strong-tie eða sambærilegt nr. 290, negling 4x7 stk. ks. 40/4, og vinkill 90 x 90 m/styrkingu, negling 2x4 stk. 40/40 ks.
- F2 1 stk. bitaskór simpson strong-tie, eða sambærilegt 48x136 nr. 320, negling 2x5 stk. ks. 40/4 í limtréshita og 2x3 stk. í sperru. Sjá sérteikningu.
- F3-4-5, Bitaskór simpson strong-tie eða sambærilegt, gerð I: 98x141 I, kamburur, 2x5 stk. í limtré og 2x10 stk. í veggstöð (gegnum krossvið).
- F7-8 Sjá sérteikningu.

Br. nr.	Dags.	Al.	Breyting
(A)			
(B)			
Arnarhólsbraut 38. (sumarhús) Öndverðanesi			Teikn nr: 270
Burðarvirki Sperruplan, Festingar.			Frumstærð: A2
Dags:	3-11-11	Máv:	1:50/10
Samþ:	021623099 V. nr: 01 062		Teikn: GHJ

VGS
VERKFRÆÐISTOFA
GUÐJÓNS P. SIGFÚSSONAR EHF.
AUSTURVEIÐI 42, 2. HÆÐ,
800 SELFOSS
S: 482 2805, F: 482 3818
NETFANG: VGS@VGS.IS