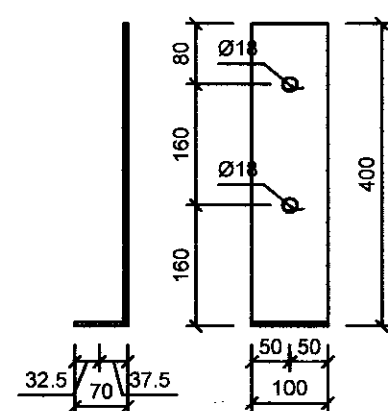
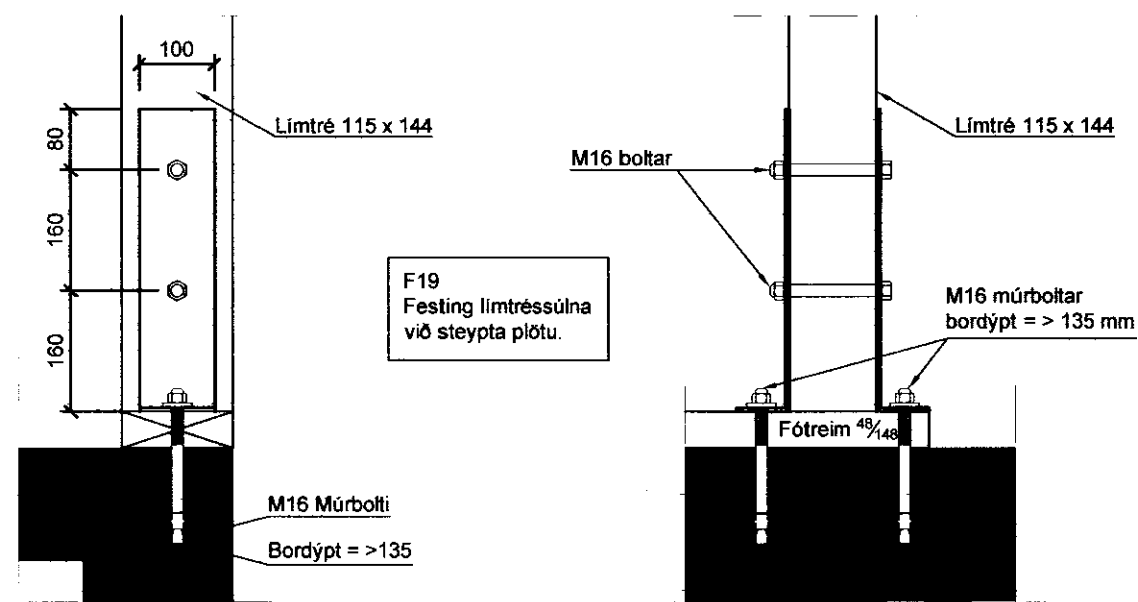
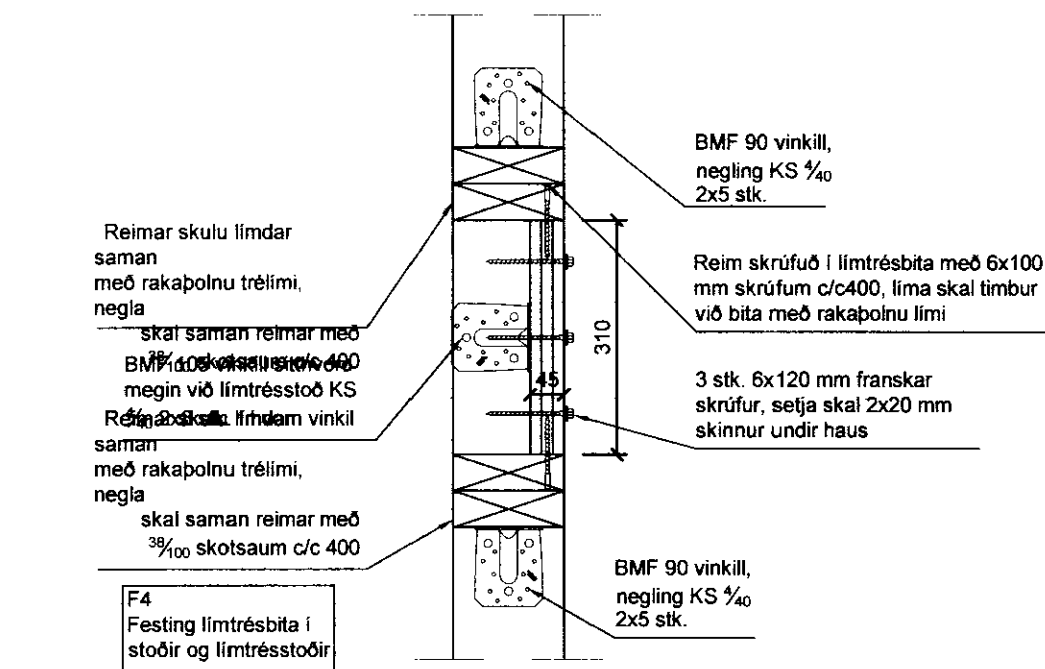
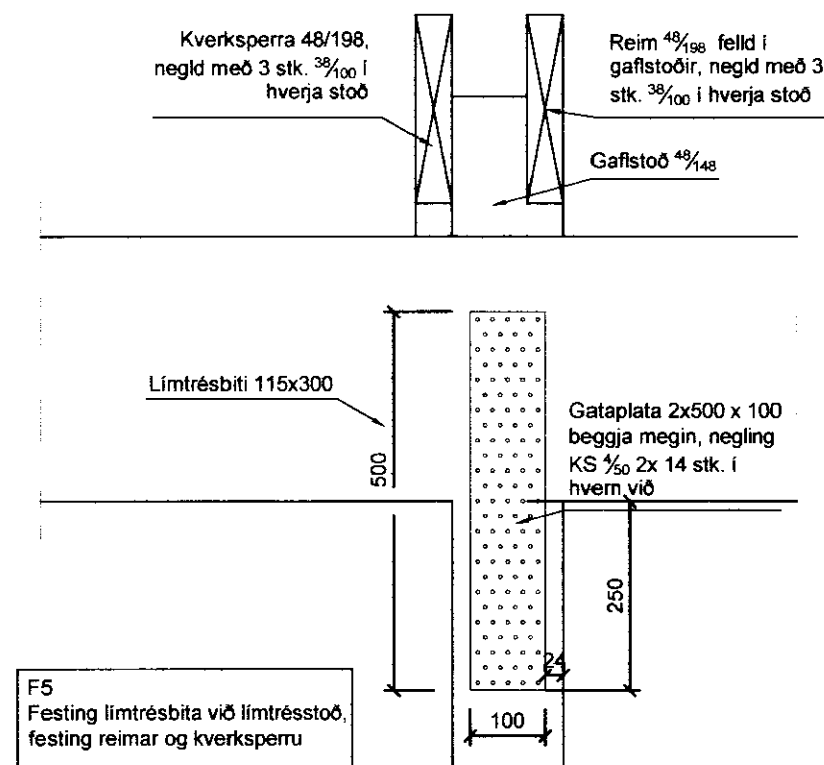


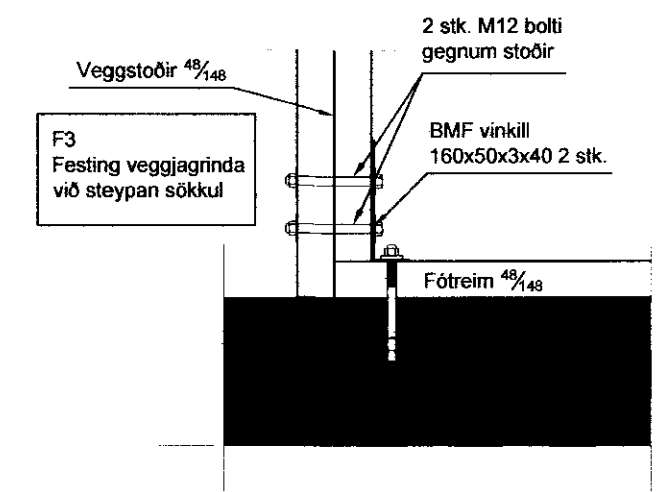
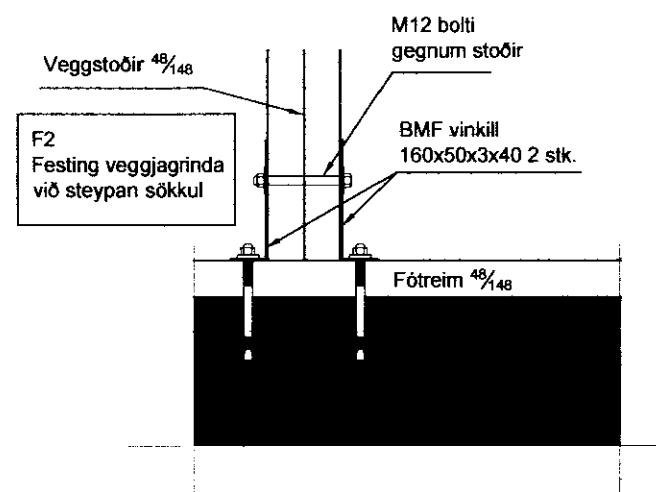
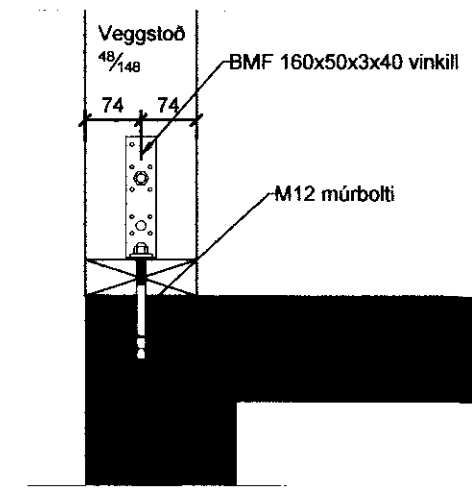
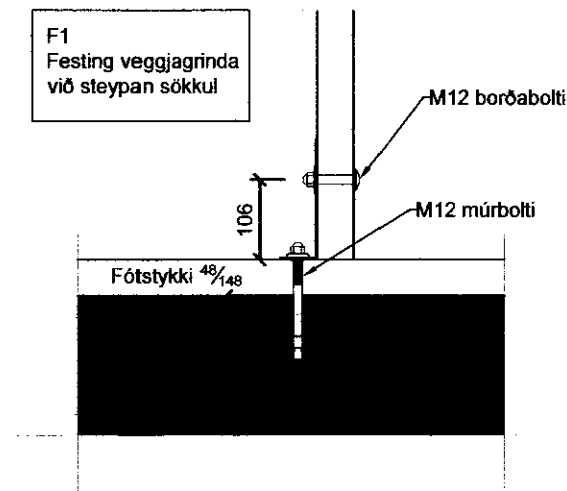
Festingar mkv. 1:10

MÓTTEKIÐ  
03. AUG. 2010  
Guðjón P. Sigfússon  
Byggingafræðingur, Arnessýslu og Flóah. r.



8 stk. Sérsmíðuð festing 5 mm flatjárn heisóðid á öllum samskeytum með 4 mm suðu.

Festing F19 = 8 stk.



Almennti:  
Öll mál skulu staðfest skv. aðaltekningum. Ef eitthvað misræmi er skulu aðaltekningar vera ráðandi, þó þer að láta hönnuði vita af misræmi. Öll mál eru í millimetrum, nema annað sé tekið fram.

Skýringar - trévirki veggja:

Allur viður er K18 eða betri skv. DS413. Allan við utanhúss skal fúgaverja. Allur saumur og festingar utanhúss skulu vera heitzinkhúðaðar eða ryðfrjár. Allar stöðir og lausholt eru  $\frac{4}{148}$  nema annað sé tekið fram. Bil milli miðlínna stöða skal ekki vera meira en 600 mm. Utan á grind komi 9 mm gufuopinn rakabollinn krossviður (td. birki krossviður). Krossviður festist með  $\frac{2}{66}$  C150 í rakabólum lim. Þétting (Aerofil-pulsa aða Illmod þéttiborði) komi undir fótstycki.

Festingar á öllum samskeytum:

Saumur  $\frac{3}{100}$  minnst 2x2 stk. skáneglist í kross í hver samskeyti.

Festing á fótstycki:

Múrboltar M12 C600 koma í gegnum fótstycki. Bordýpt = 95 mm og snertidýpt bolta við steypa flöt => 80 mm. Tvöfaldar og þrefaldar stöðir boltast saman með 10 mm boltum c200, með 50 mm fjarlægð frá miðlinu stöðar, á víxl.

Br. nr.	Dags.	Af.	Breyting
(A)	2010-06	JHG	Timburgólf í steypa plötu
(B)			
(C)			
(D)			
(E)			

Frístundahús Arnarhólsbraut 4 801 Grafnings-ogGrímsneshr.	Teikn nr: 204	
Burðarvirki Festingar	Frumstærð: A2	
Dags: 2010-07	Mkv: 1:10	Hann: GbS
Samþ: 020162-3099	V.nr: 10-006	Teikn: JHG

**VGS**  
VERKFRÆÐISTOFA  
GUÐJÓNS P. SIGFÚSSONAR EHF.  
AUSTURVEGI 42, 2.HÆÐ,  
800 SELFOSS  
S: 482 2805, F: 482 3818  
NETFANG: VGS@VGS.IS