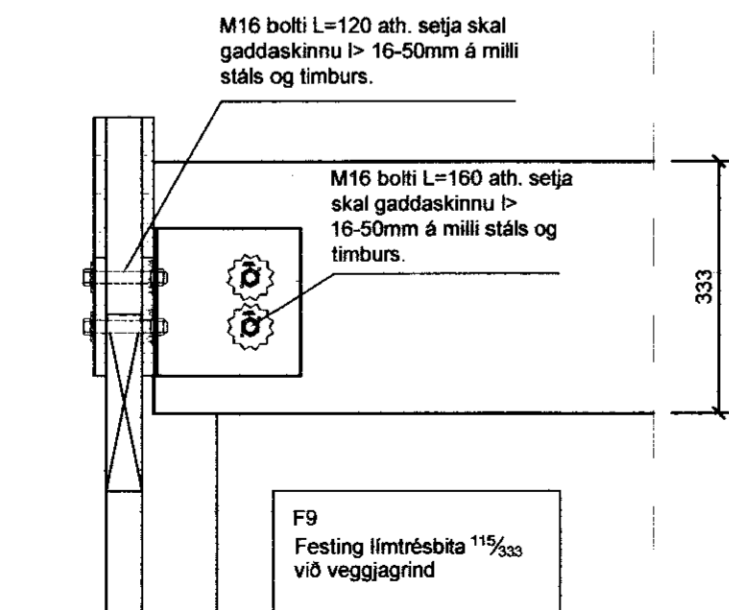
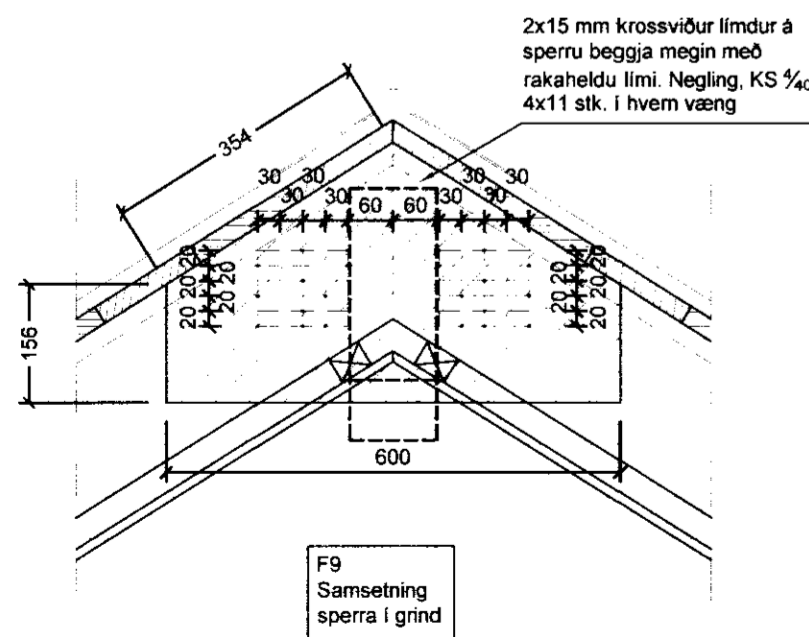
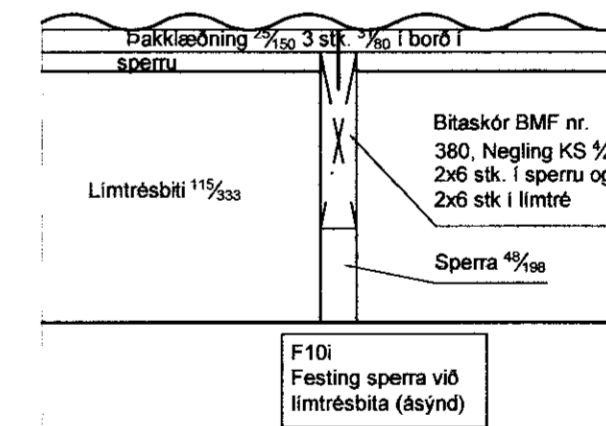
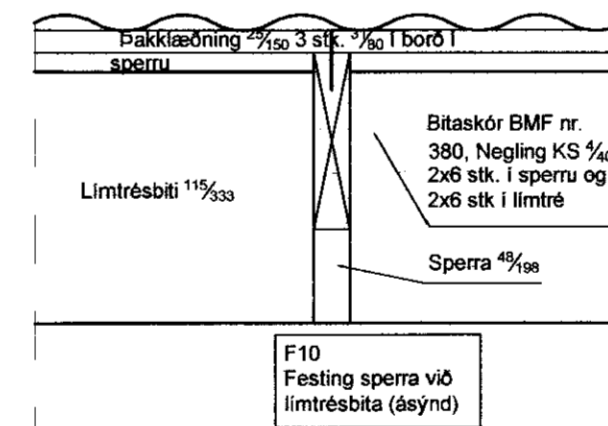
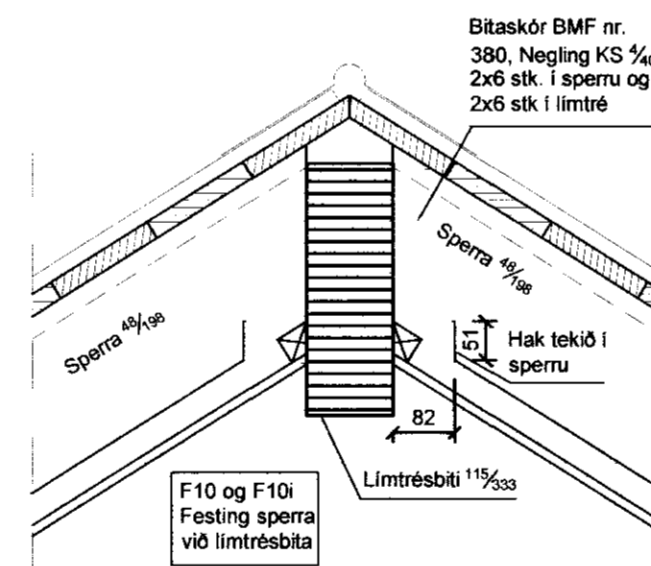
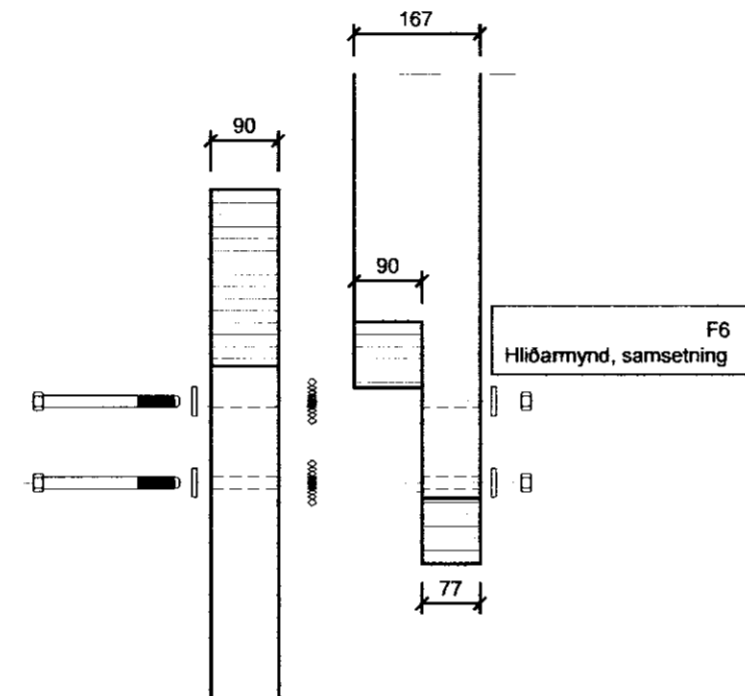
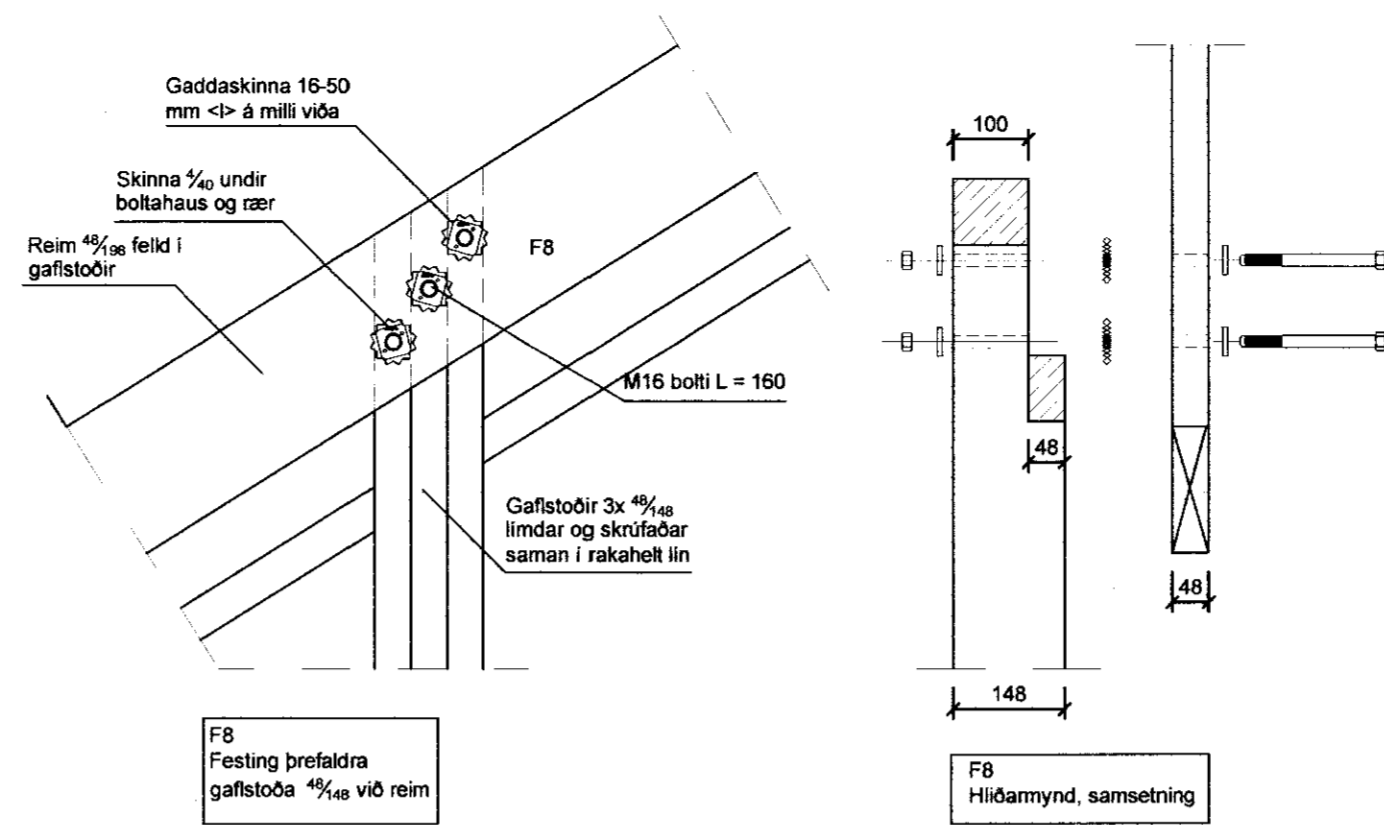
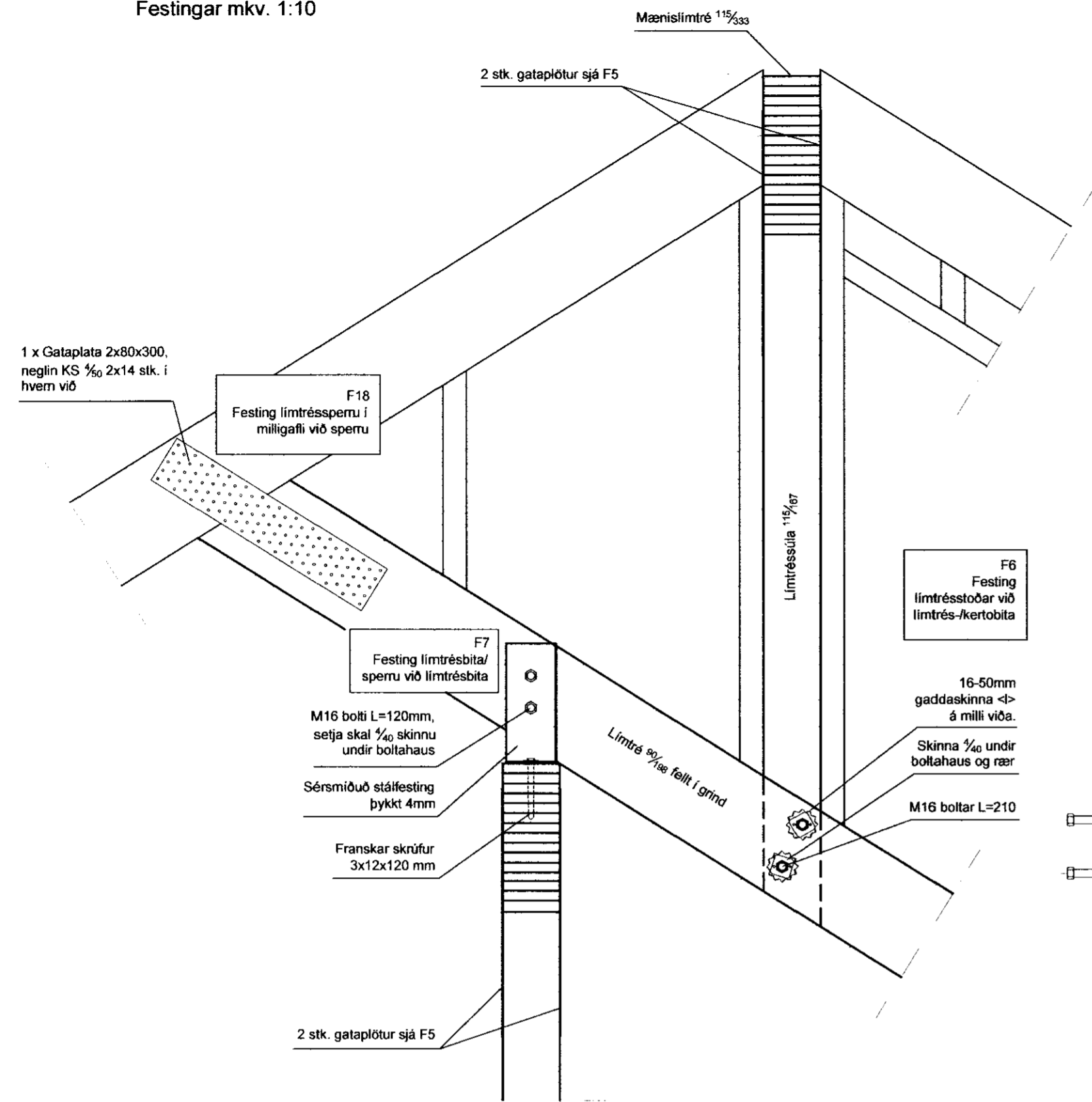


Festingar mkv. 1:10



MÓTTEKIÐ
03. AUG. 2010
Byggingafulfrun, úppýsing, Árnessýslu og Flóahyr.

Almennti:
Öll mál skulu staðfest skv. aðaltekningum. Ef eitthvað misræmi er skulu aðaltekningar vera ráðandi, þó þer að láta hönnuði vita af misræmi. Öll mál eru í millimetrum, nema annað sé tekið fram.

Skýringar - trévirki veggja:

Allur viður er K18 eða betri skv. DS413. Allan við utanhúss skal fúgaverja. Allur saumur og festingar utanhúss skulu vera heitinkúðaðar eða ryðfrjár. Allar stöðir og lausholt eru 40/148 nema annað sé tekið fram. Bli milli miðlínna stöða skal ekki vera meira en 600 mm. Utan á grind komi 9 mm gufuþoppinn rakapolinn krossviður (td. birkkrossviður). Krossviður festist með 20/50 C150 í rakabólíó lim. Þétting (Aerofli-púlsa aða llimod þéttborði) komi undir fótstycki.

Festingar á öllum samskeytum:

Saumur 30/100 minnst 2x2 stk. skáneglist í kross í hver samskeyti.

Festing á fótstycki:

Múrbotlar M12 C600 koma í gegnum fótstycki. Bördýpt = 95 mm og snertdýpt bolta við steyplan flöt => 80 mm. Tvöfaldaðar og þrefaldaðar stöðir boltast saman með 10 mm boltum c200, með 50 mm fjartaegð frá miðlinu stöðar, á vixi.

| Br. nr. | Dags. | Af. | Breyting |
|---------|---------|-----|-----------------------------|
| (A) | 2010-06 | JHG | Timburgólf í steyptra plötu |
| (B) | | | |
| (C) | | | |
| (D) | | | |
| (E) | | | |

Frístundahús Arnarhólsbraut 4
801 Grafnings-ogGrímsneshr.

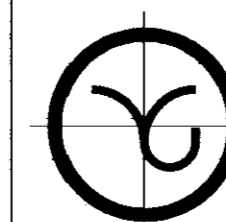
Teikn nr.: 205

Burðarvirki
Festingar

Frumstærð: A2

Dags: 2010-07 | Mkv: 1:10 | Hann: GDS

Samb: 020162-3098 | V.nr: 10-006 | Teikn: JHG



VGS
VERKFRÆÐISTOFA
GUÐJÓNS P. SIGFÚSSONAR EHF.
AUSTURVEGI 42, 2.HÆÐ,
800 SELFOSSÍ
S: 482 2805, F: 482 3818
NETFANG: VGS@VGS.IS