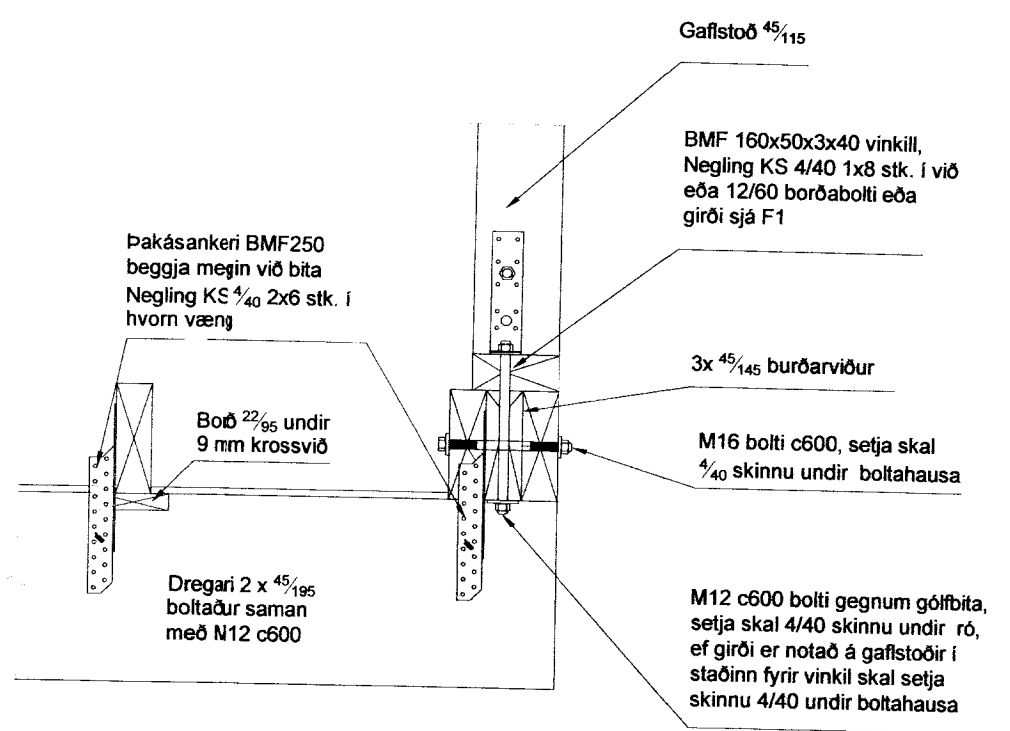
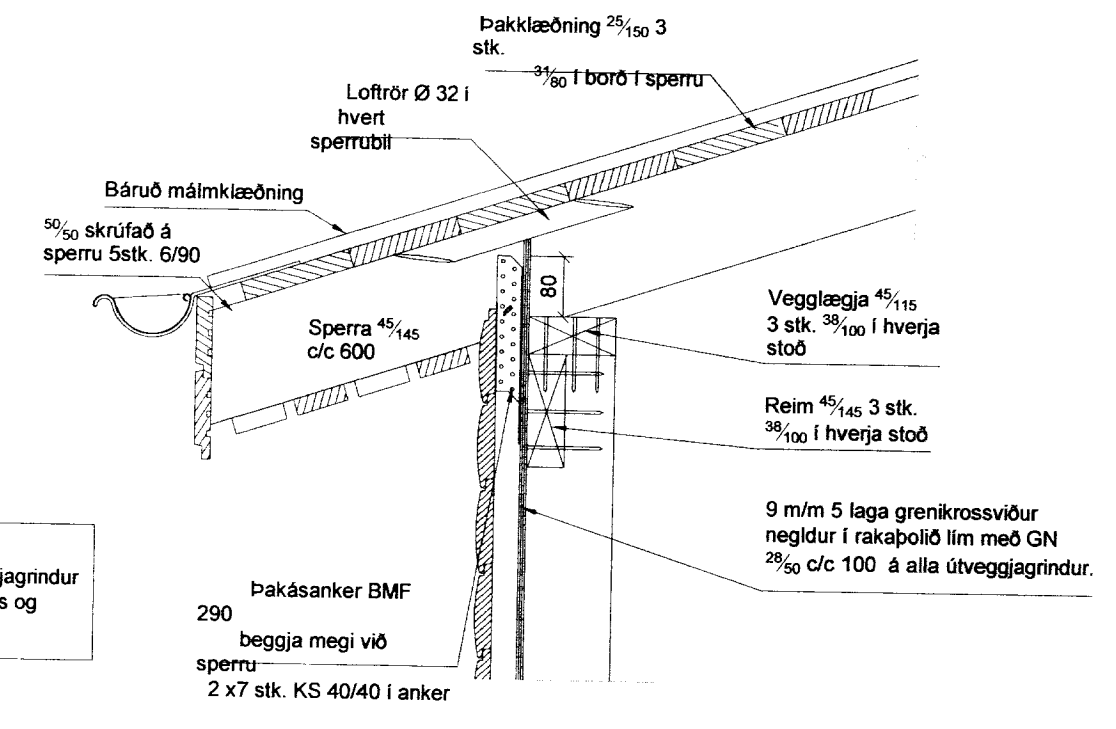


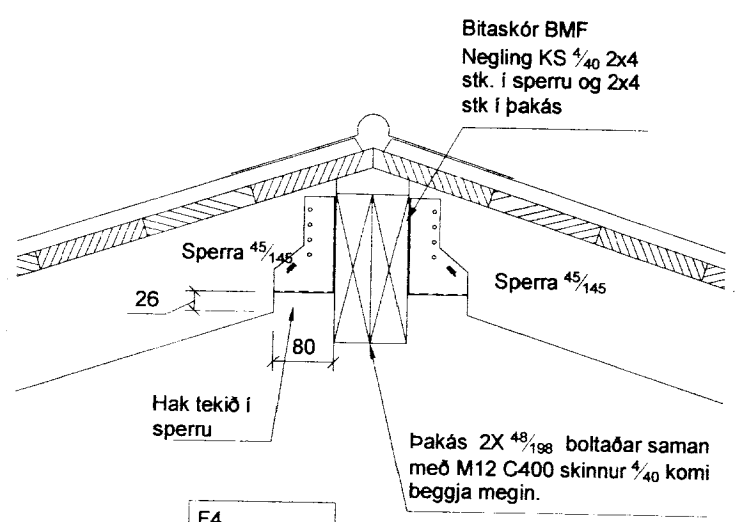
F1
Almenn festing stoða
Ath. þar sem koma fleiri en ein stoð saman skal setja girði á allar stoðir



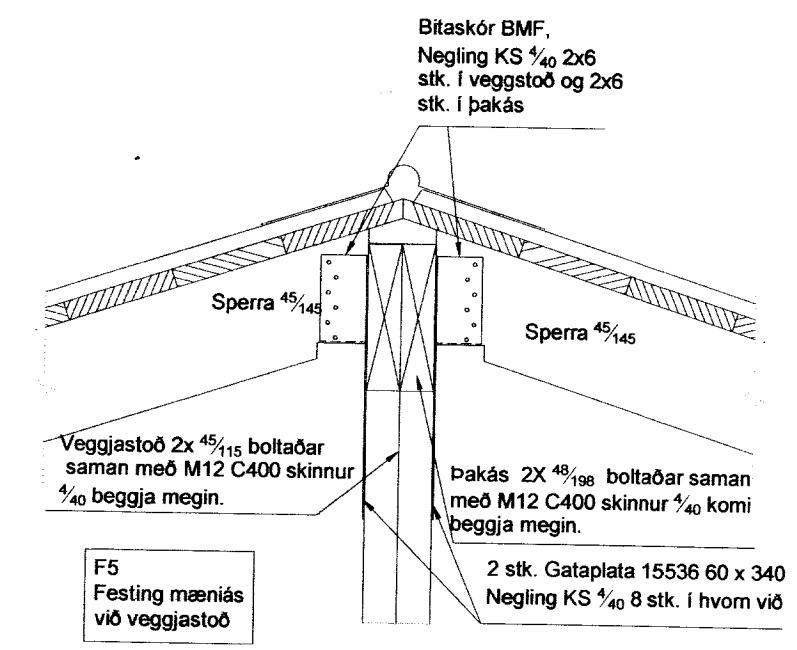
F2
Festingar gaffstoða og gólfbita við dregara



F3
Festing sperra við veggjagndur ásamt frágangi þakkants og vegglægju.

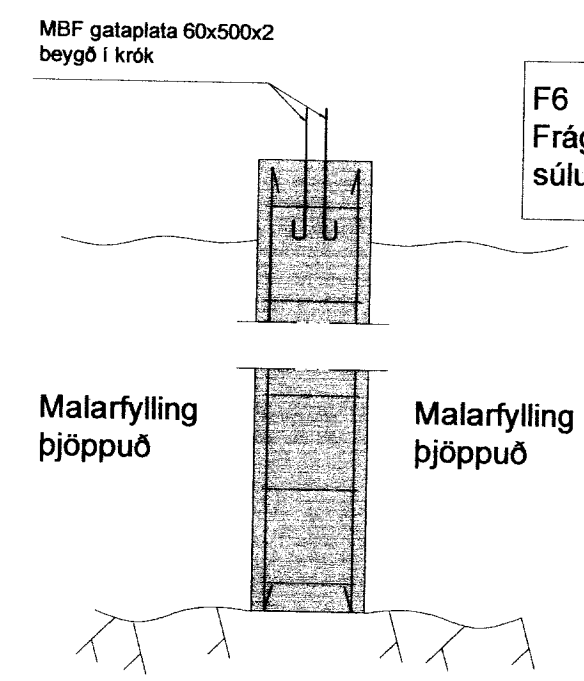
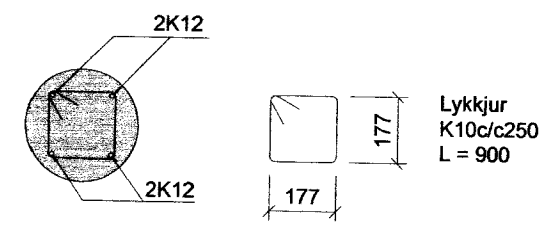


F4
Festing sperra við þakás



F5
Festing mænias við veggjastoð

Súlur undir dregara
mkv. 1:20



F6
Frágangur á steiptum súlum undir dregara

Bora skal niður á burðaræfan botn fyrir súlum

MÓTTÉKIÐ
03. MAÍ 2012
Byggingafrulltrú uppsav Árnæssýslu og Flóahær.

Almennt:

Öll mál skulu staðfest skv. aðalteikningum. Ef eitthvert misræmi er skulu aðalteikningar vera ráðandi, þó þer að láta hönnuði vita af misræmi. Öll mál eru í millimetrum, nema annað komi fram.

Skýringar - trévirki veggja

Allur viður er K18 eða betri skv. DS413.

Allan við utanhúss skal fúaverja. Allur saumur og festingar utanhúss skulu vera heitzinkhúðaðar eða ryðfríar. Allar stoðir og lausholt eru 48/148 nema annað sé tekið fram.

Bil á milli mjóulínu stoða skal ekki vera meira en 600 mm. Utan á grind komi 9 mm gufuopinn rakapólinn krossviður (t.d. birkirossviður). Krossviður festist með 28/65 C150 í rakapóli lím.

Br. nr.	Dags.	Af.	Breyting
(A)			
(B)			
(C)			
(D)			
(E)			

Ásgarðslækur 1, geymsla 801 Grímsnes og Grafningshr.	Teikn nr: 202
Burðarvirki Festingar, undirstöður	Frumstærð: A2
Dags: 2012-03	Mkv: 1:10 1:20
Samþ: <i>[Signature]</i>	V.nr: 12-001
	Teikn: JHG

VGS
VERKFRÆÐISTOFA
GUÐJÓNS P. SIGFÚSSONAR EHF.
AUSTURVEGI 42, 2.HÆÐ,
800 SELFOSSI
S: 482 2805, F: 482 3818
NETFANG: VGS@VGS.IS