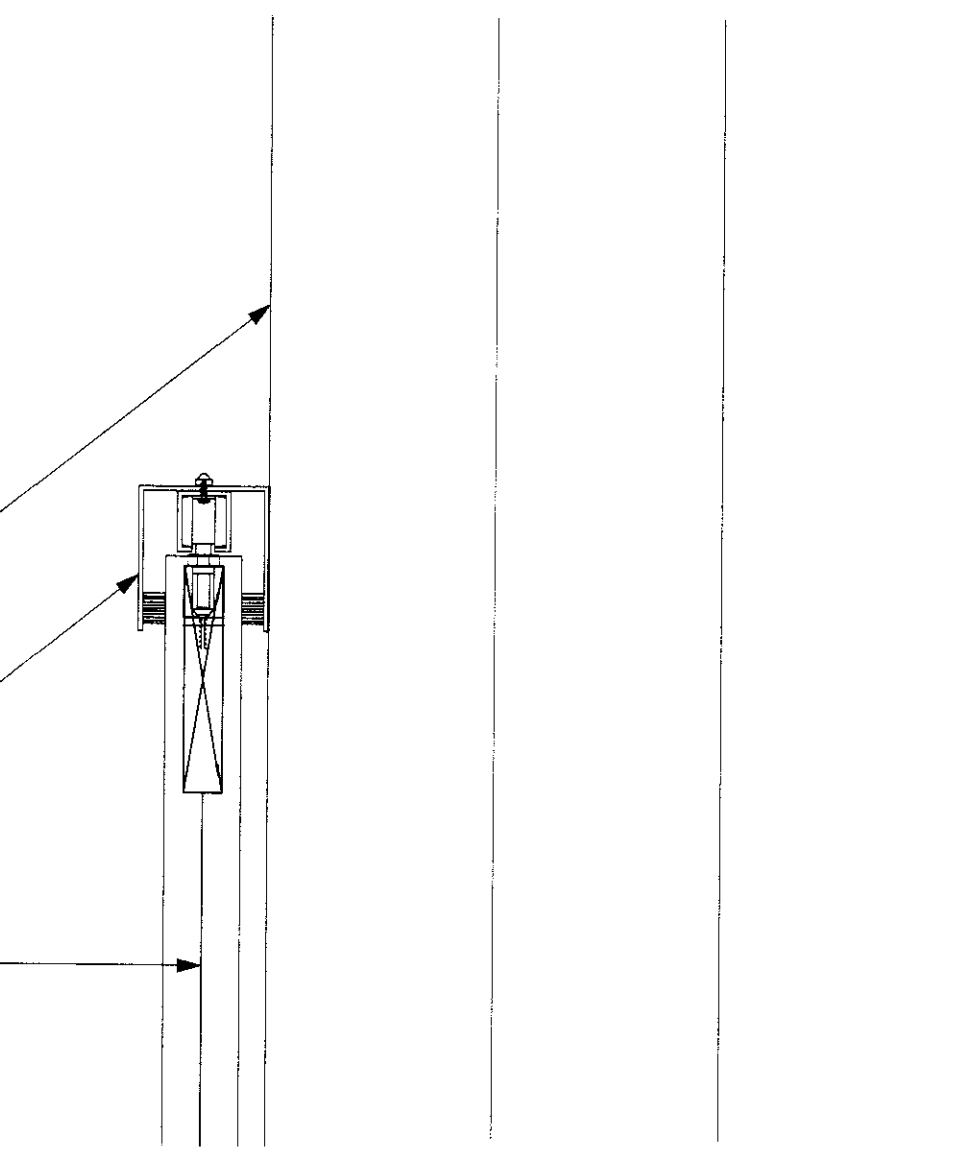
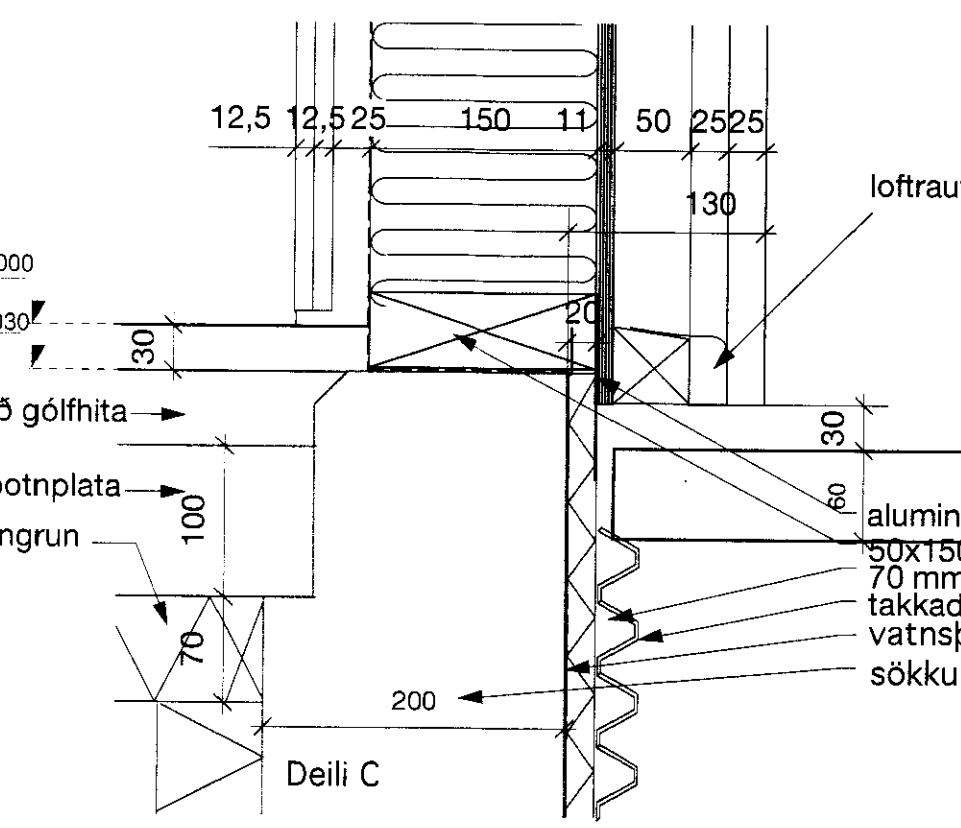
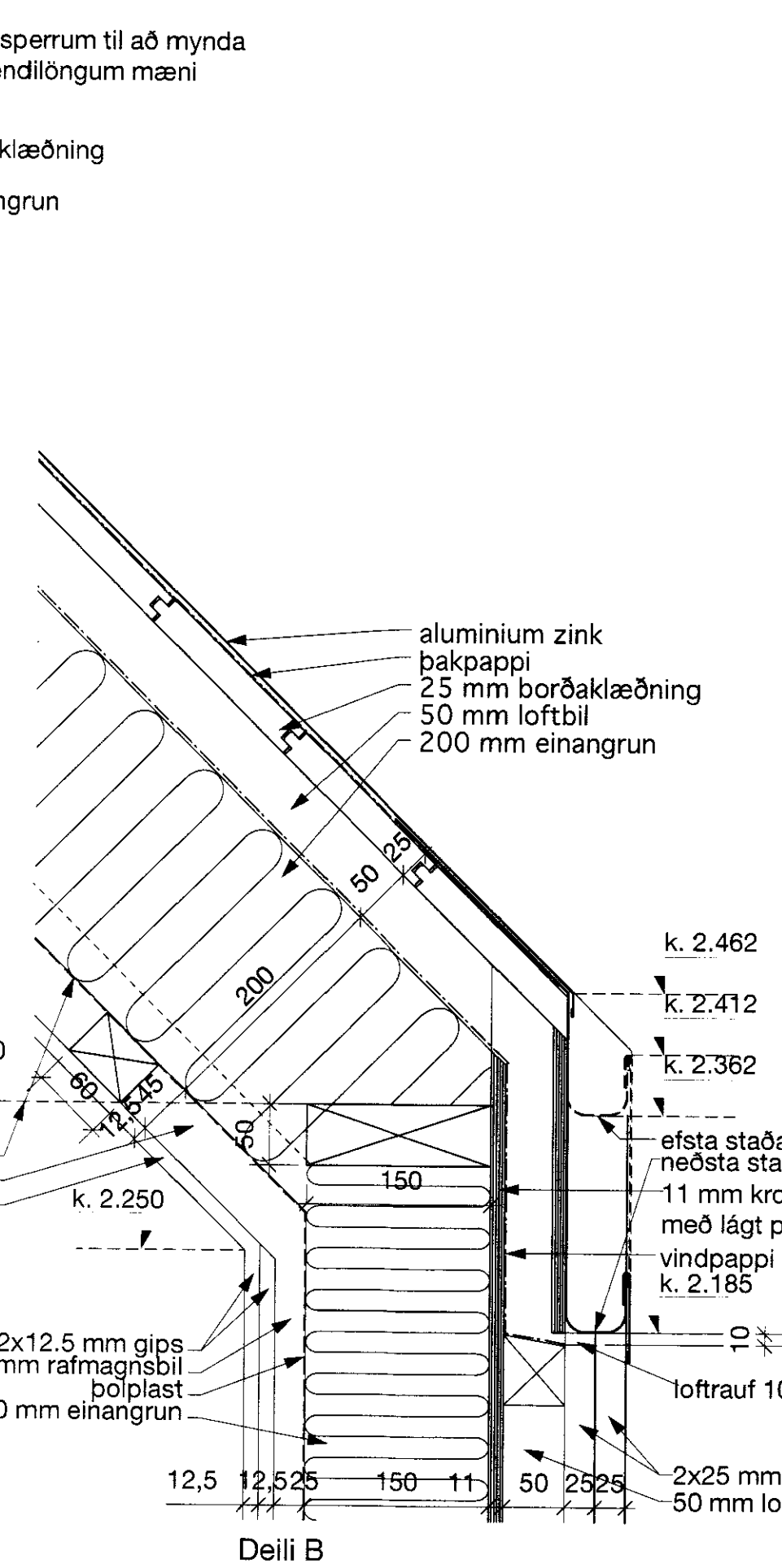
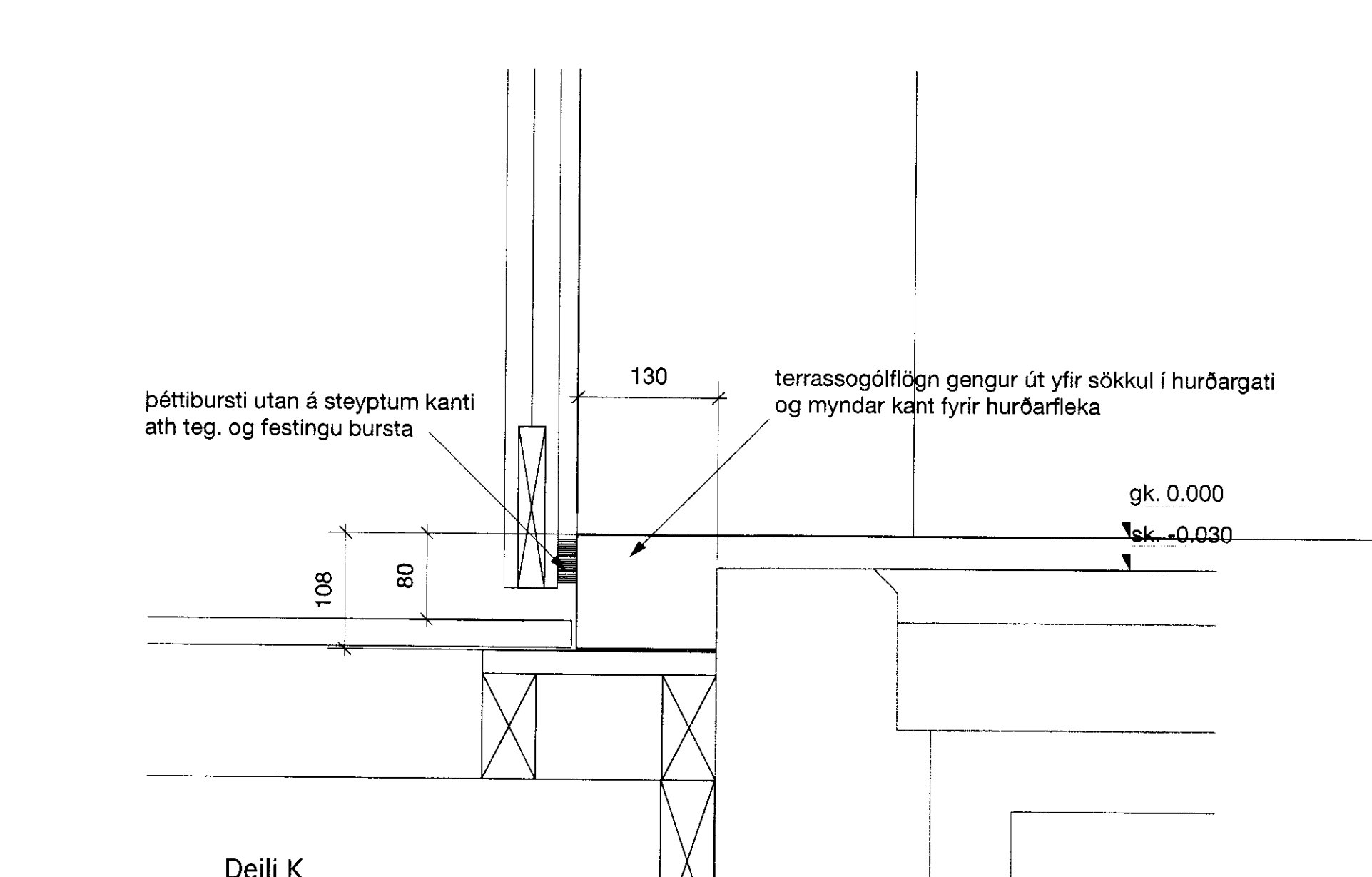
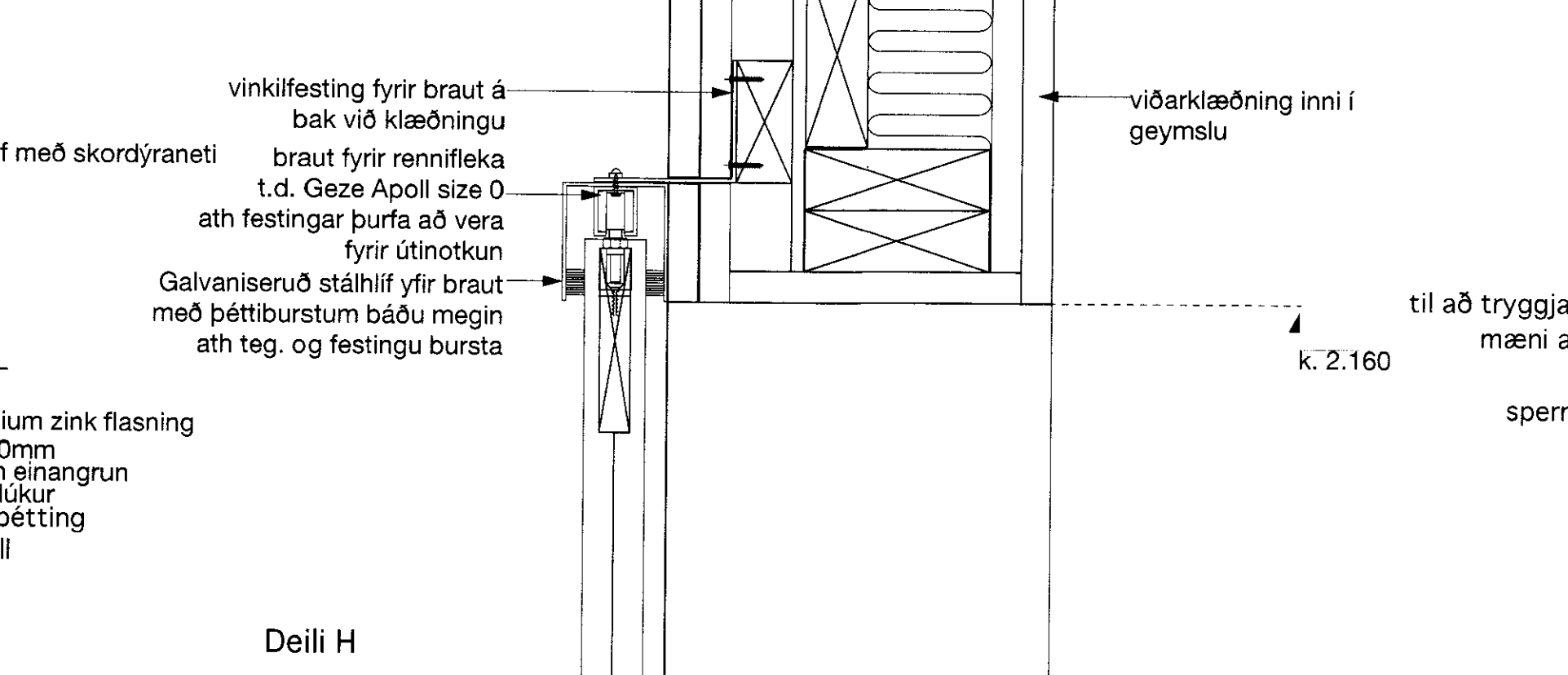
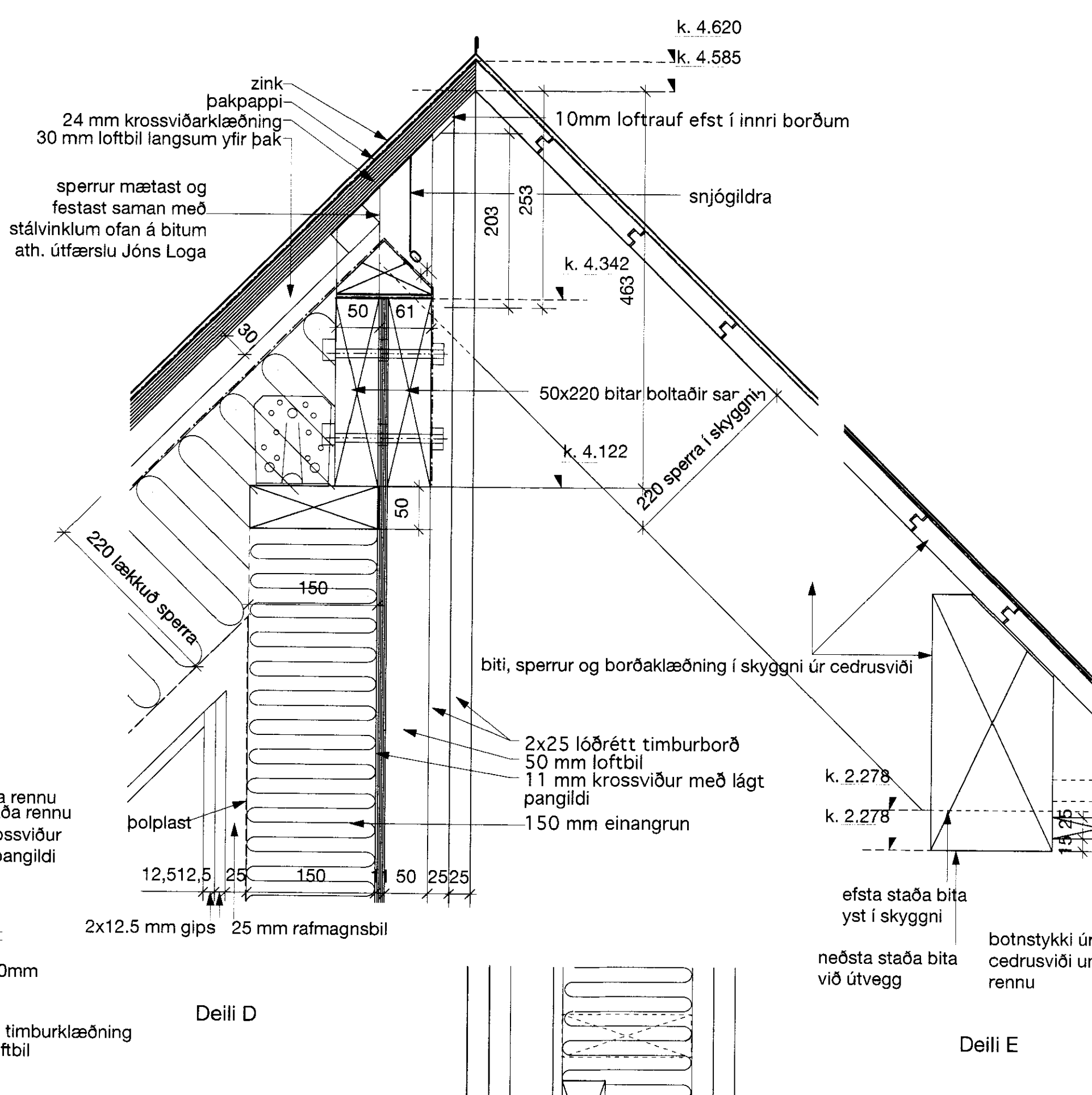


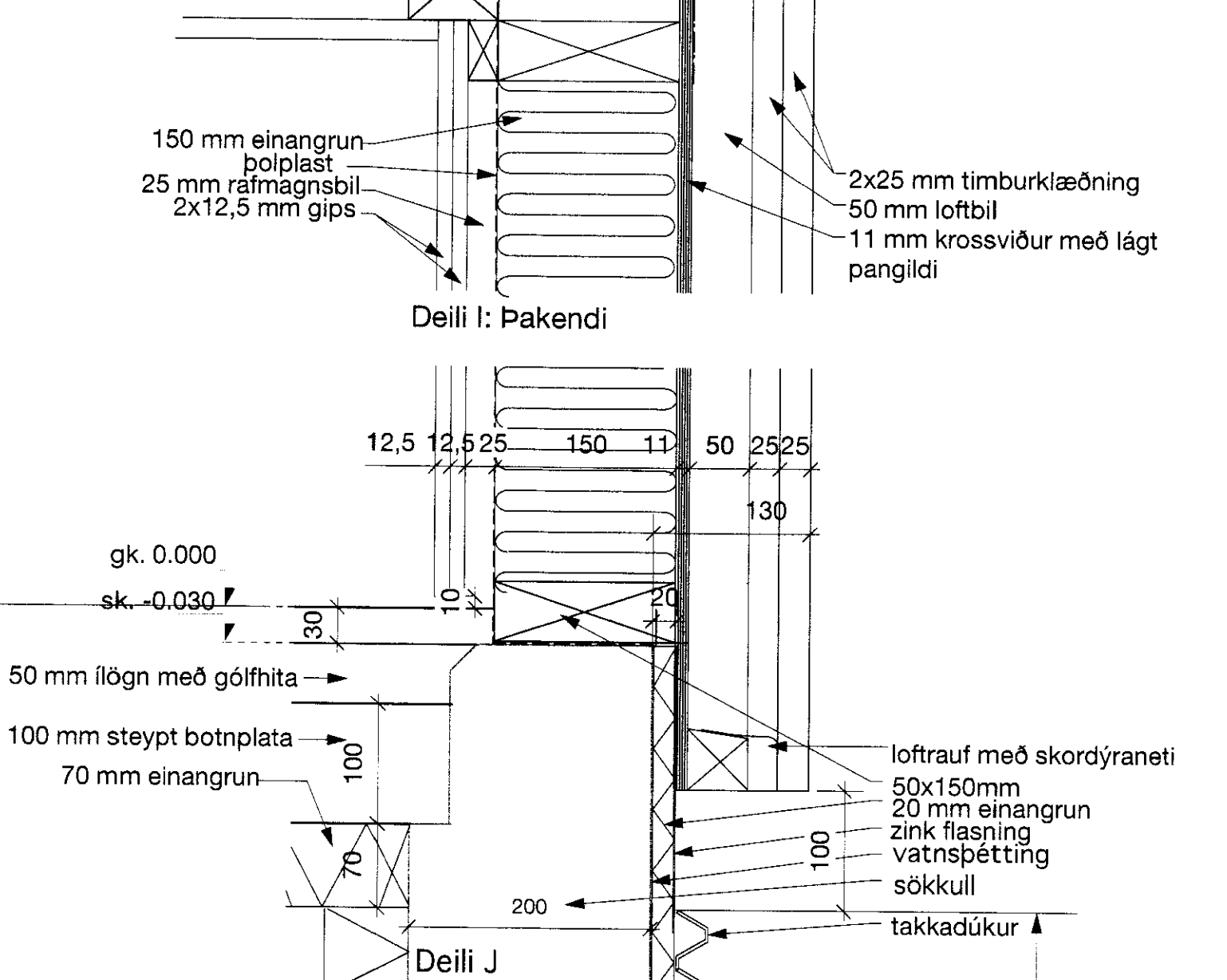
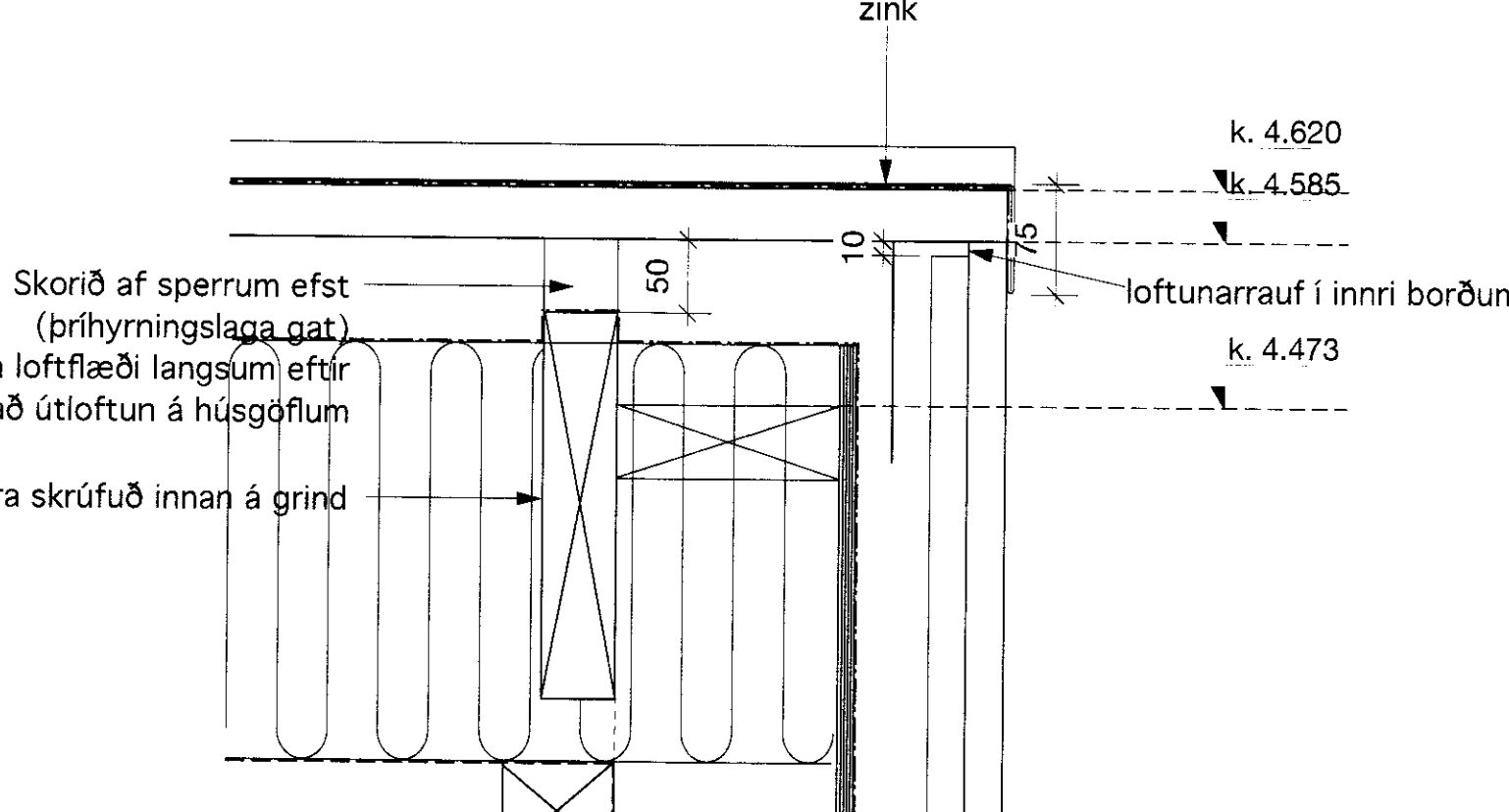
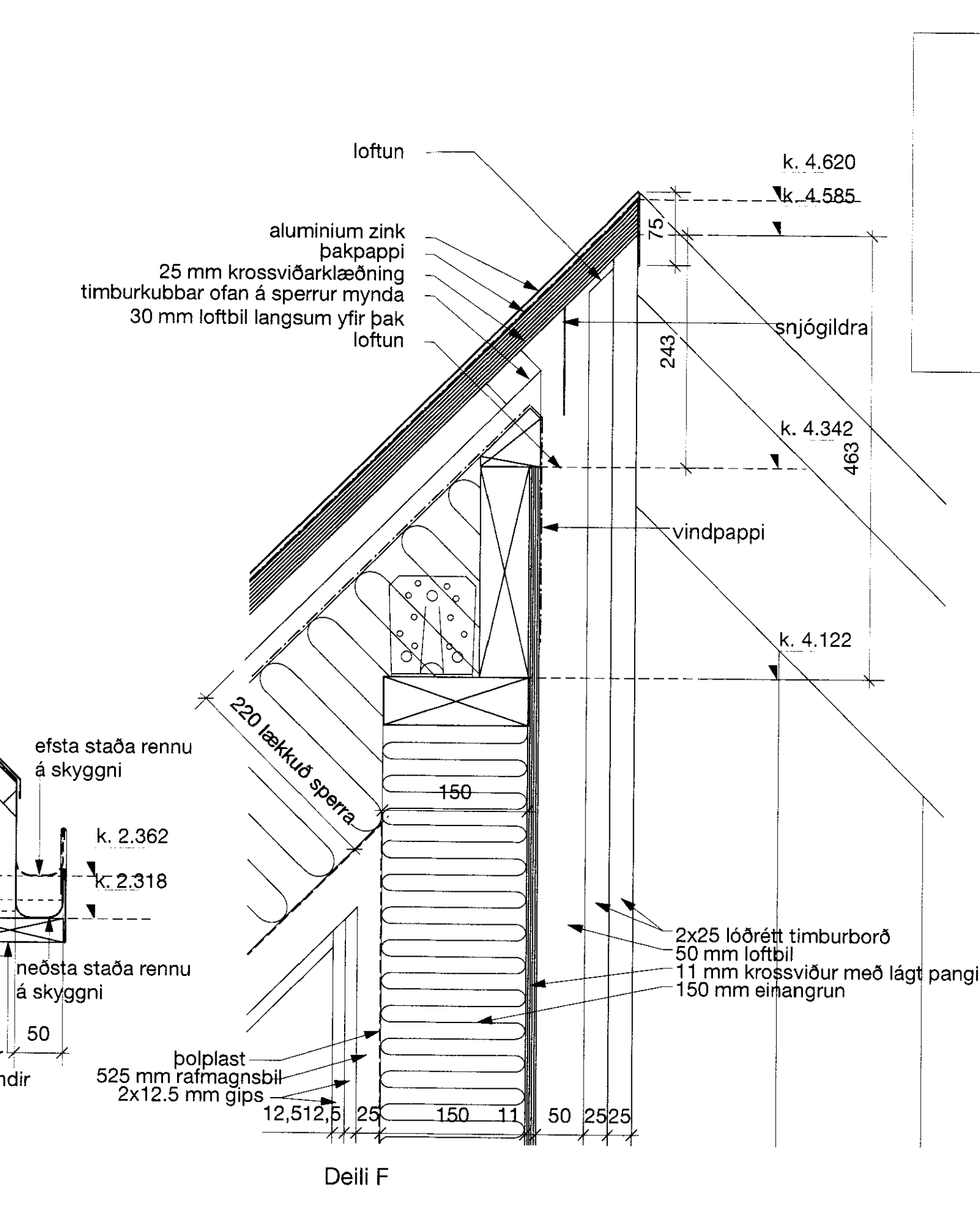
Deili A



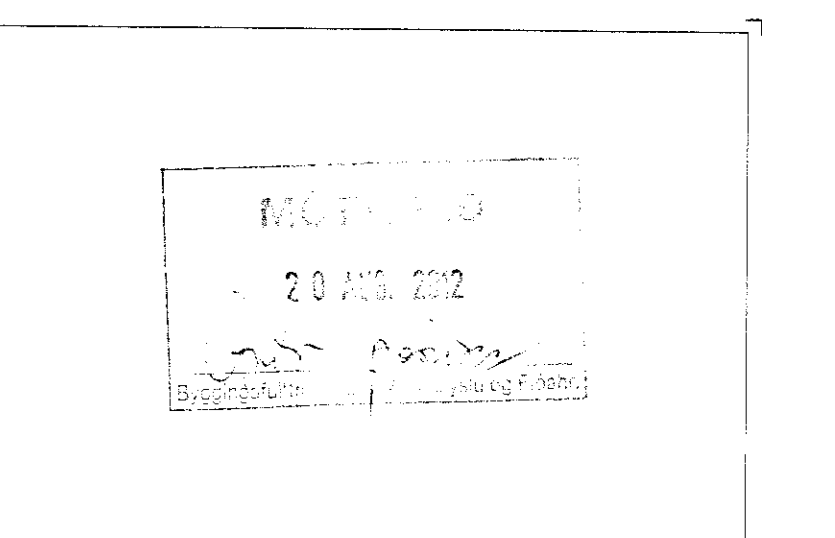
Deili G



Deili K



Deili J



breyt.dags. teiknað lýsing
A 06.07.12 MH Alm. lagfæringar

verk **Sumarhús í landi Krínglu II**
verkkaupi Kristín Sigfríður Garðarsdóttir
Halldór Heirsson
teikning Lóðrétt deili
m.k.v. A1 = 1:5
A3 = 1:10
dags. október 2008
teiknað ÓB/MH
Margrét Harðardóttir arkitekt FAÍ
14 05 59 - 2459

Steve Christer arkitekt FAÍ
08 03 60 - 3639
STUDIO GRANDA Smíðustígur 11b
Reykjavík IS-101
Íceland
+ (354) 562 2661
f + (354) 552 6626
studiogranda@studiogranda.is

verk tekn. breyt.
212 D611 A

Öll mál í millimetrum
Mælið ekki af teikningum
Mistræmi í teikningum tilkynnið arkitektum strax
Lesa skal teikningar með viðeigandi
verkjýsingum,
ásamt viðeigandi teikningum og
verkjýsingum annarra hönnuða
© Studio Granda