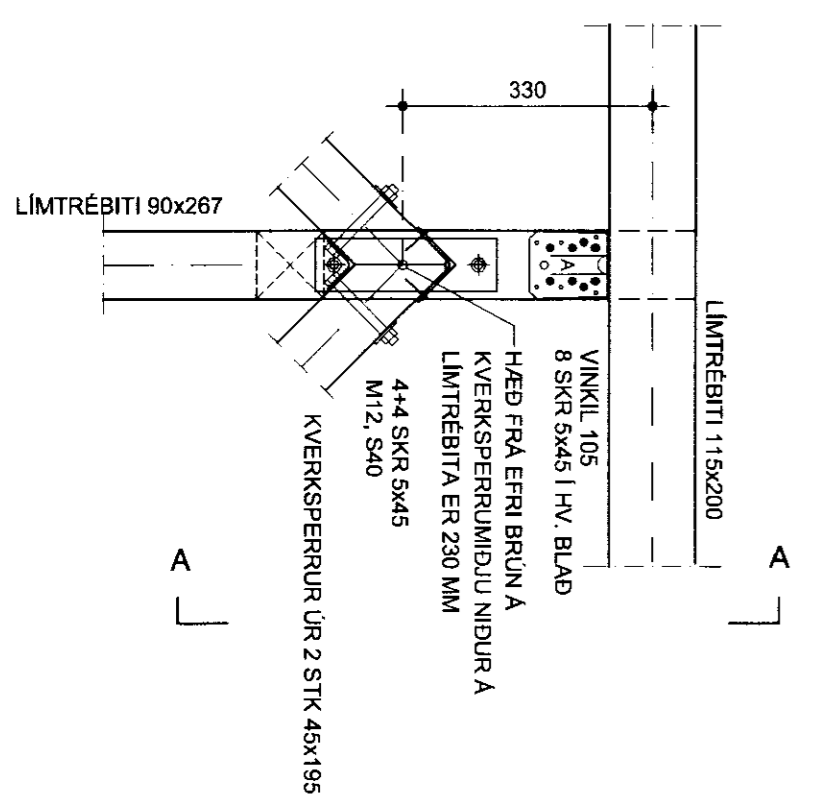


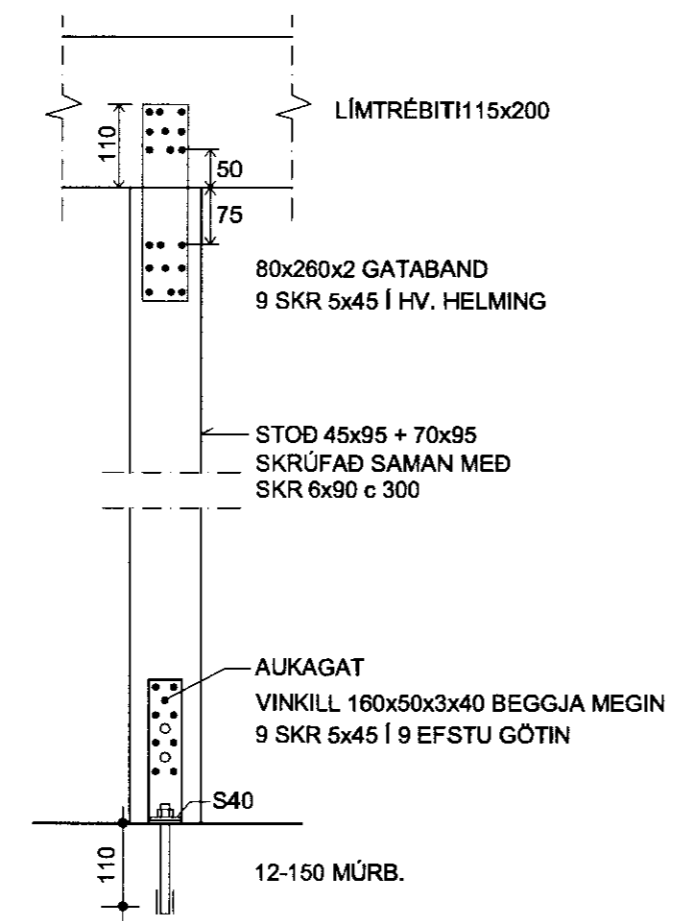
MÓTIÐ
17. AUG. 2012
Göngu þess
Göngu þess

13 1:10

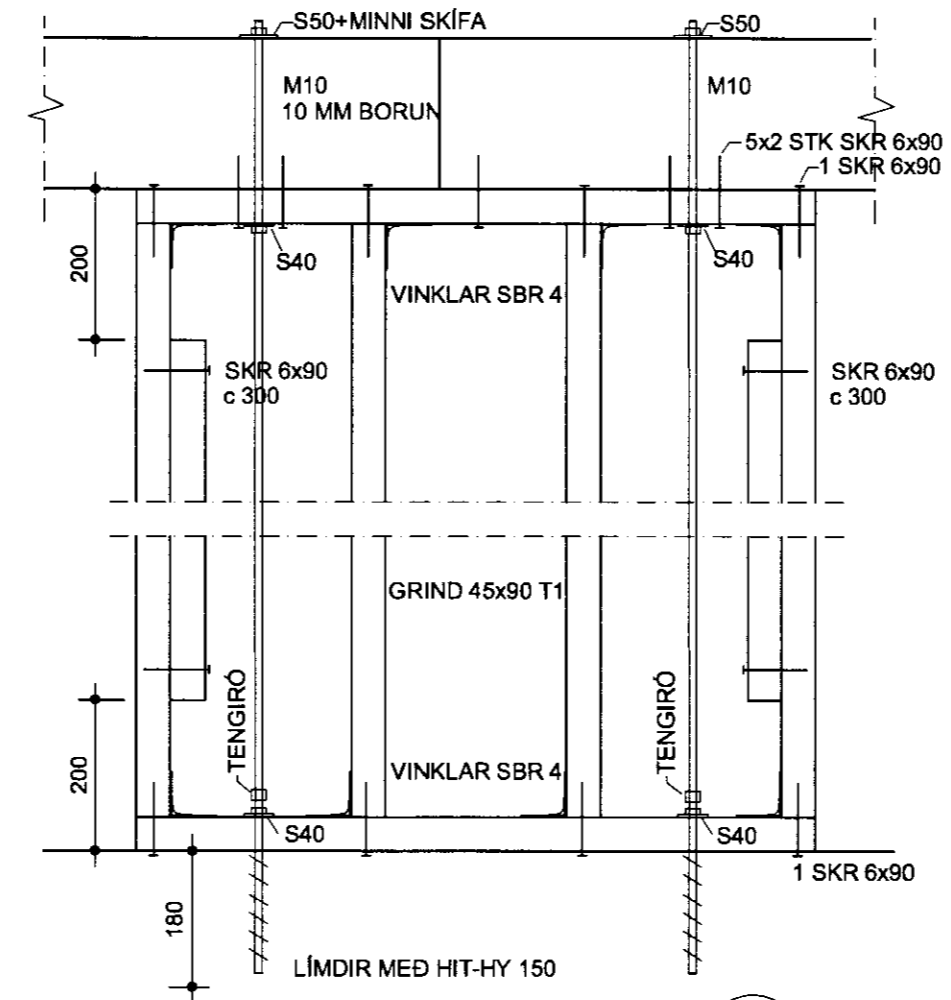


SNID A-A

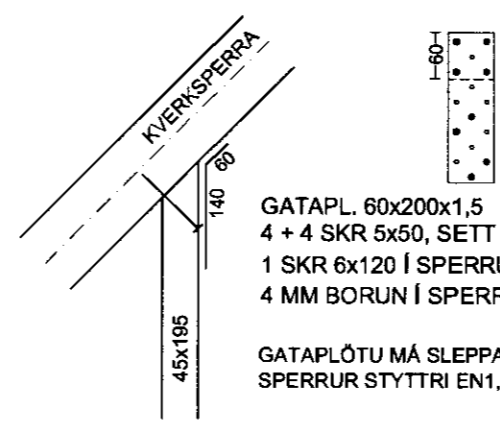
14 1:10



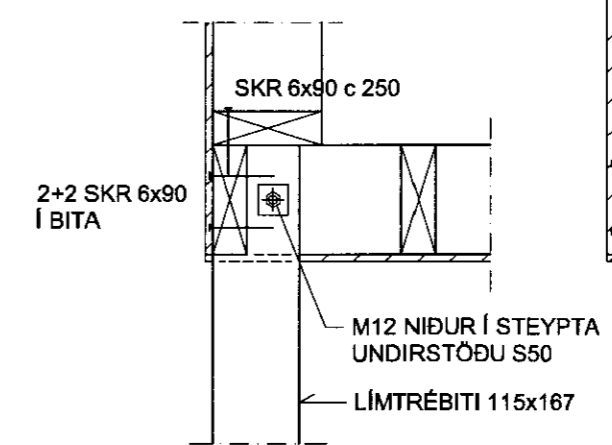
15 1:10



21 1:10

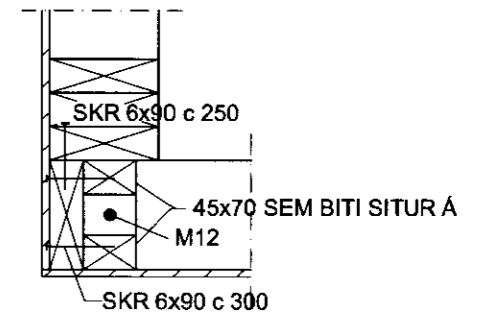


SNID 16 1:10



SNID 17 1:10

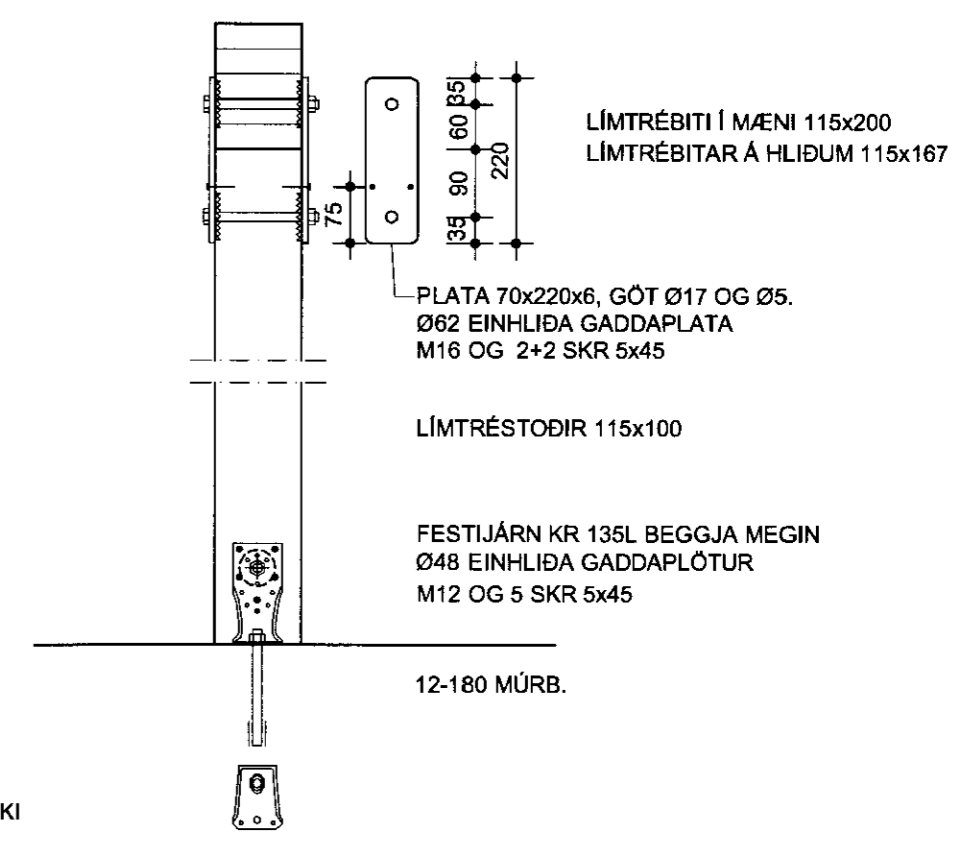
(SNEITT NEDAN LIMTRÉBITA)



SNID 22 1:10

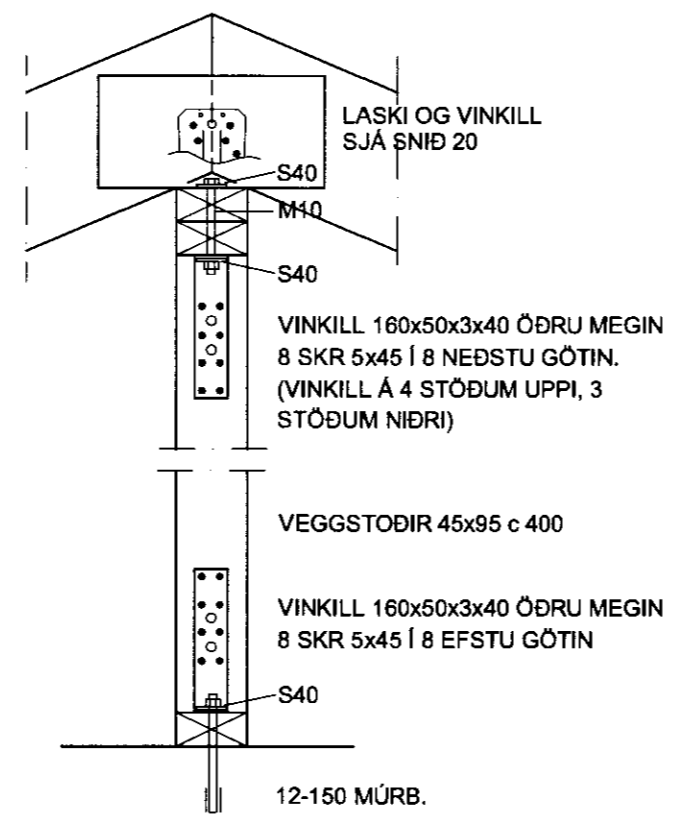
(SNID 23 SJÁ BLAÐ 203)

FESTING SÚLNA UNDIR ÞSKSKYGGNUM

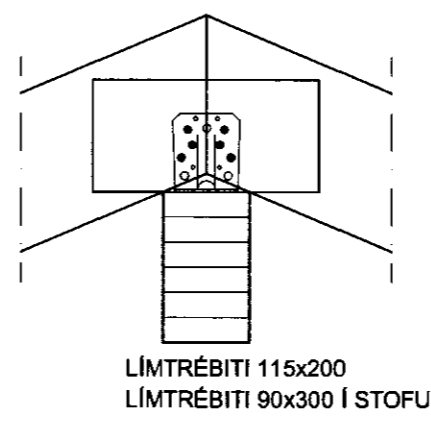


SNID 19 1:10

GILDIR Á ÞREM STÖÐUM Í MILLIVEGG



SNID 20 1:10



15x150x300 KROSSV. LASKI BEGGJA M.
5 SAUMUR 3,1x60 Í HV. HELMING

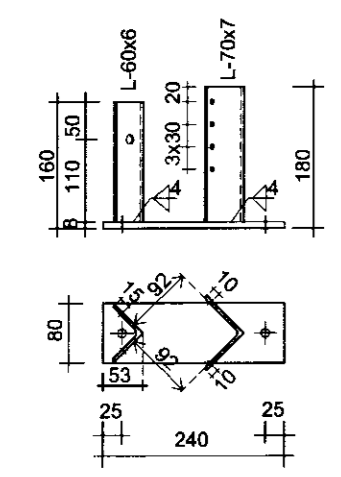
VINKIL-105 MED STYRK. BEGGJA M.
6 SKR 5x45 Í SPERRU.
6 STK SKR 5x45 Í BITA (SETT Í MERKT GÖT)

1+1 VIÐBÓT Í VINKLA Í ÞAKSKYGGNI
HLIÐ OFAN Á 115x200 LIMTRÉBITA

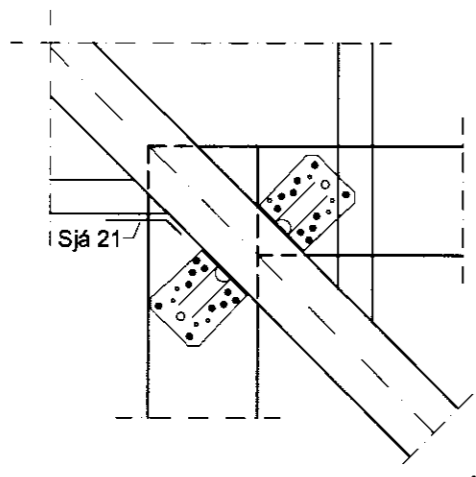
HLIÐ OFAN Á 90x300 LIMTRÉBITA OG OFAN Á MILLIVEGG

18 1:10

SÉRMYND AF FESTIJÁRNI



GRUNNMÁLST EFTIR SMÍÐI.
GÖT Ø13 OG Ø5 MM.
SUÐUR 4 MM.



KVERKSPERRA SKAL GERA ÚR 2 STK 45x195 MEÐ SNIDÍ Í HÁKANT. SKRÚFA SAMAN Í LIM MED 2 SKR 6x90 c 250

PÉTUR I GUDMUNDSSON BTFR KT 200248 4069
VINNUSTOFA AUBREKKU 6, 200 KÓPAVOGI
SÍMI 551-9945 863-5680 FAX 551-9945 peturig@mi.is

ÁSABRAUT 43
GRÍMS- OG GRAFNINGSHREPPI

VERK
TRÉVIRKI
- SÉRMYNDIR OG SNID

DAGSETNING	HANNAÐ	MKV	TEIKNING
20.7.2012	PG	1:10	205

ÁRITUN HÖNNUÐAR	DAGS.

ÁRITUN HÖNNUARSTJÓRA / ARKITEKT	DAGS.
ARKO Gunnarsson	25.07.2012