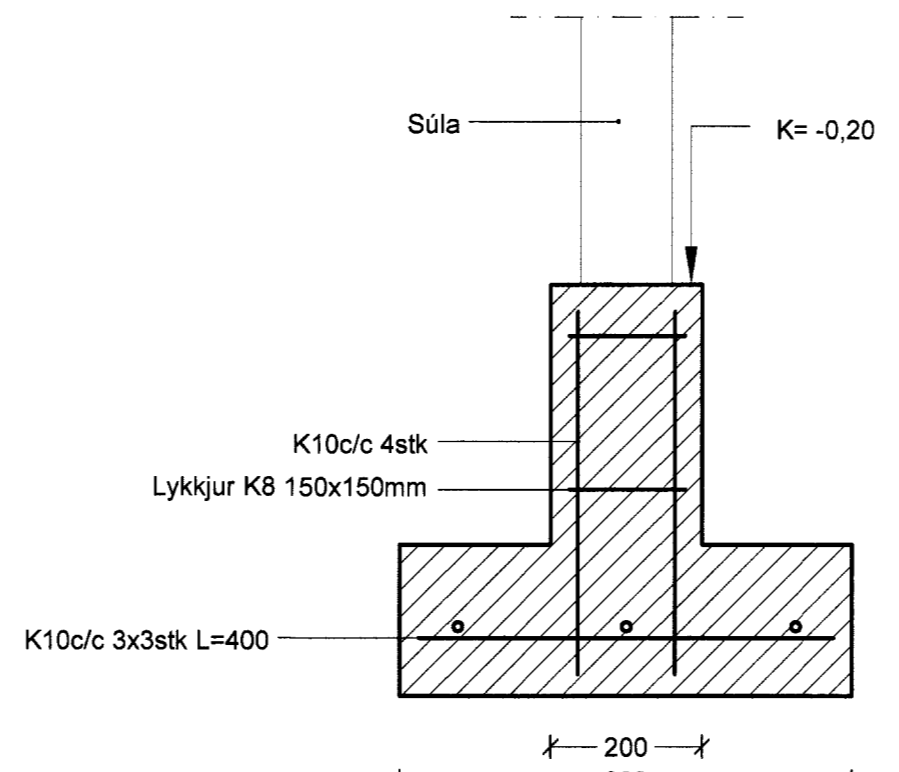
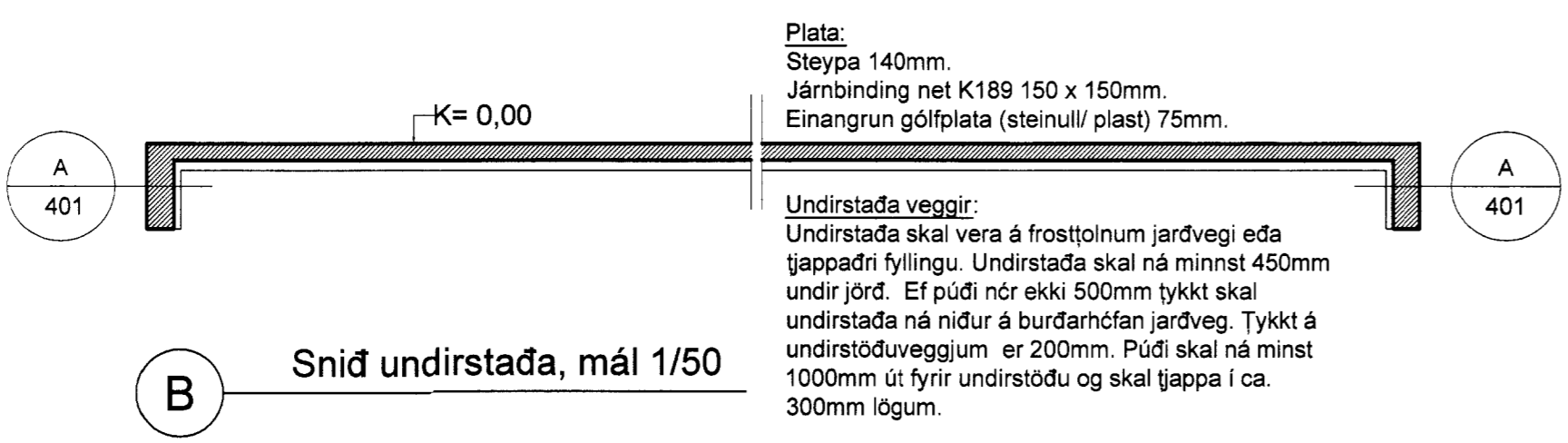


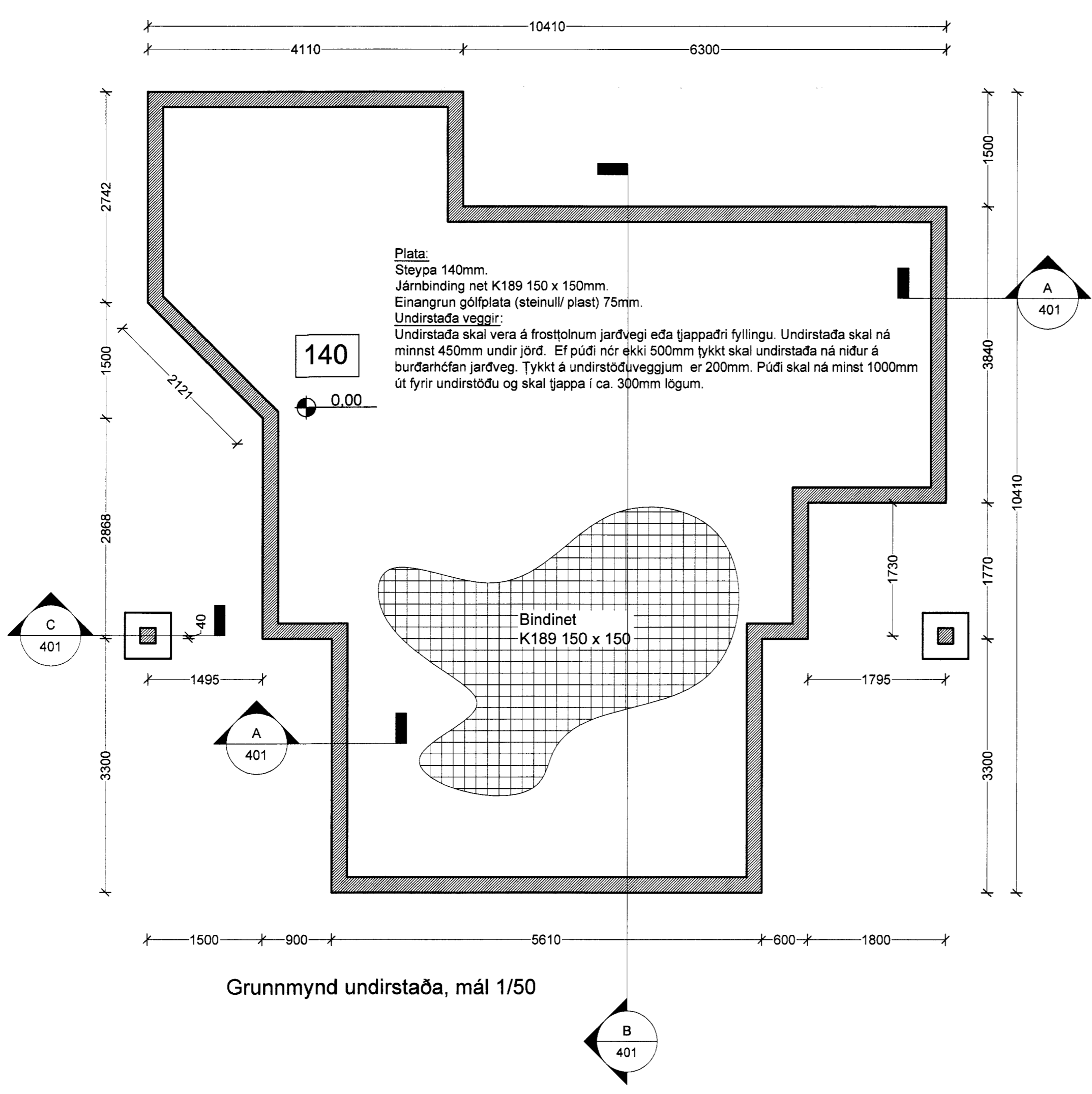
A Snið, mál 1/10



C Snið, mál 1/10



B Snið undirstaða, mál 1/50



Grunnmynd undirstaða, mál 1/50

Álagsforsemdur

ÍST. 12
ÍST. 13
ÍST. 15/ DS 415
DS 409 og DS 410
DS 411
DS 412
DS 413
Snjóálag
Vindálag
Jargskjálftálag
Notaðlag fyrir gólf
Málsetningar

Álagsforsemdur, hönnun mannvirkja.
Jargskjálftar.
Grundun.
Öryggi og álag.
Steinsteypumannvirki.
Stálvirki.
Timburvirki.
1,4 KN/m², svæði 2
1,4 KN/m²
0,3g
1,5 KN/m²

Grundun undir sökkla.

Grundag er á hreinsaða klöpp eða burðarhæfan jarðveg. Álag á grunnfer ekki yfir 1,0 MN/m². Mesta reiknaða álag frá sökklum er : 0,17 MN/m²
Fylling inn í og utan með sökklum.
Fylling skal vera úr frostfiri efni, bogglabergi eða sambærilegu efni. Sjappa skal fyllinguna með 100 kg vibróplötu í 300mm lögum 4 umferðir hvert lag. Fylling skal sjöppuð þar til hún uppfyllir eftirfarandi skilyrði: E2>1000Mpa og E2/E1< 2.5. Við sjöppun má hægðarmunur fyllingar sitt hvoru megin við veggj ekki vera meiri en 500mm. Undir einangrun skal setja 50mm jöfnunarlög.

Bendistál

Bendistál og kambstál merkt K, skal vera B500C skv. NS 3576-3. d táknar þvermál bendistangar. Skilgreiningar og tákni Bendistál er táknað á eftirfarandi hátt. Slétt stál merkt R8, R10 o.s.frv. Kambstál merkt K8, K10, K12, K16, K20, K22, K25 og K32 á teikningum. Tölurnar tákna þvermál í mm. Allt kambstál sem á að beygja skal vera súghæft og er því ekki sérmerkt.

Tákn

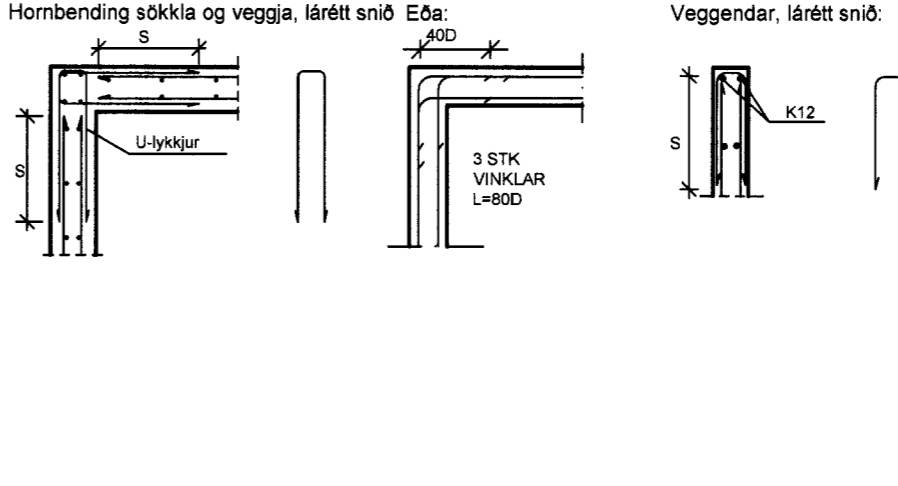
- 11 K10 c/c 200-1800
- Bending við neðri brún plötu eða fjærhlíf veggjar.
- Bending við efri brún plötu eða fjærhlíf veggjar.
- Járnendar.
- Ag K10 járn leggist með 32cm millibili yfir það svæði sem granma stírkjúg spannar.
- Ag hér beygð á hvernig hvert járn í efri brún plötu.
- Bending beygð niður miðag við teiknaðan flöt.
- Bending í sömu átt og pilan snirir liggja næst yfirborði.
- Dreifilína.
- Fjarlægð milli járna miðja í miðju.
- Fjarlægð milli járna í neti miðja í miðju, lögrrétt og lártétt.

Steypuhula yfir járnun.

Steypuhula skal vera eins og tafan snir, þó hvernig minni en 1.5d á

BYGGINGARHLUTUR	STEYPUHULA, NEMA BÉRTÆKING SÝNI ANNAD.	PLÖTUR	VEGGIR	BITAR OG STÖBIR
ADSTÆJUR	mm	mm	mm	mm
INNANHUSS OG MVR SEM EINANGRUN ER AD LITAN	20	20	20	20
UTANHUSS OG Á STÖÐUM HVR SEM BAKI ER MIKILL	30	30	30	30
VEGGIR AD FYLINGU OG UNDIRSTÖÐUR UNDIR GRUNNVATNI	50	50	-	-
EF STEYPT ER PLATA A EINANGRUN YFIR FYLINGU	30	30	-	-
EF STEYPT ER BENT A FYLINGU	70	70	-	-

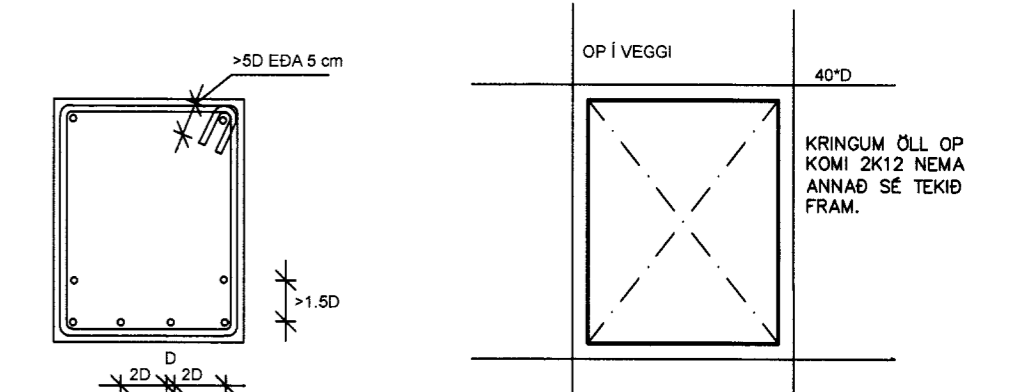
Jármbending sökkla, veggja og platna:



Hitalögn er gólfhiti, sjá lagnateikningu 403

Steypa

Öll steypuvinna skal vera í samræmi við ÍST. 10 Steypa skal uppfylla eftirfarandi kröfur í allt burðarvirki: Brottfokkur: C30, í kubba C25. Sjálfnefni: melmet eða sambærileg efni. Loftinnihald: 5 til 6% Sigmál: 6 sm (eftir íblöndun tjálfnefna 12-15 sm, í kubba 21 sm) V/S tala: <0,50, í kubba <0,54. Hámarksornastærð D=22mm, í kubba D=16mm. Alla steypu skal titra í mótum. **Lágmarksfjarlægð milli burðarjána í bitum:**



Einnig skal fjarlægð milli járna vera stærri en hámarksornastærð + 5mm. Með opum í plötum skal setja sama magn og klippið er burt. Öll járn gangi áfram í gegnum steypuski A.M.K. járn langt og 40D.

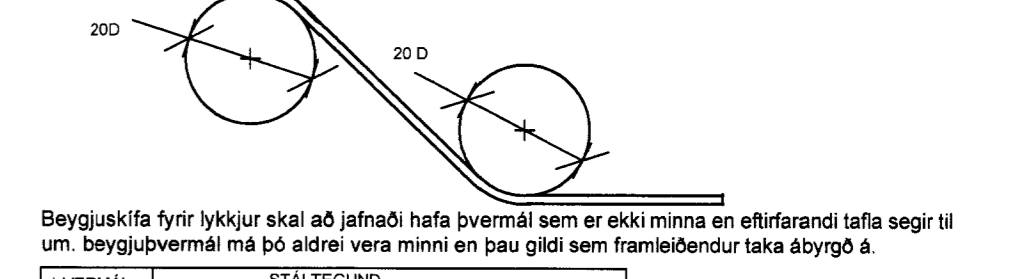
Skeytilengdir steypustyrktarstáls:

Lágmarkskeytilengdir bendistáls eru skv. eftirfarandi töflu:

Þvermál stangar mm	8	10	12	16	20	25
Skeytilengd í mm af skreytingar < 30% í andl.	400	500	600	800	1000	1250
Skeytilengd í mm af skreytingar > 30% í andl.	560	700	840	1120	1400	1750

Beyging steypustyrktarstáls:

SKEYTILENGD járna í plötum sé ekki minni en 40D, þvermál járna, nema annað sé sýnt á teikningu. Beygjustrika fyrir uppbyggju á langjumum, í bitum, súlum, plötum og í gerð kröka og haka á langjumum skal vera eins og sýnt er hér að neðan.



Beygjustrika fyrir lykkjur skal að jafnaði hafa þvermál sem er ekki minna en eftirfarandi tafa segir til um. Beygjuþvermál má þó aldrei vera minni en þau gildi sem framlöndendur taka ábyrgð á.

ÞVERMÁL STANGAR mm	SLETT STÁL D mm	KAMBSTÁL D mm	TENTÖRSTÁL D mm
4.5-8	24	24	24
7.8-9	24	32	48
10	24	48	48
12	24	64	128
16	24	128	128

Tákn:

- 200 Táknar steypuskil.
- Táknar þykkt veggjar eða plötu
- Endanlegt yfirborð

Daga.	Breytingar	Nr.	Nafr
<p>Róbert Pétursson ark. 220840-4259 Freyjugötu 43., 101 Reykjavík símar 897 6438 fax 5522672</p>			
<p>meter Verkfræðistofa ehf Skútuvogi 6 - 2. hæð 104 Reykjavík</p> <p>Sími: 5678922 Gsm: 8940059 meter@meter.is www.meter.is</p>			
<p>Asparvík 10, Hraunborgum Grímsnesi.</p>			
<p>Undirstaða: Grunnmynd og snið A, B og C</p>			
TÖLVUSKRÁ	2006-009	HANNAÐ FO/SA	TEKNAÐ SA
YFIRFARIR	FO	GTGAFI	01
SANÞYKKT	70455	TEKNING NR.	401
DAGS.	03,07,06	MKV.	1:50, 1:10
Firðir Ólafsson 230352459		VERK NR.	2006-009