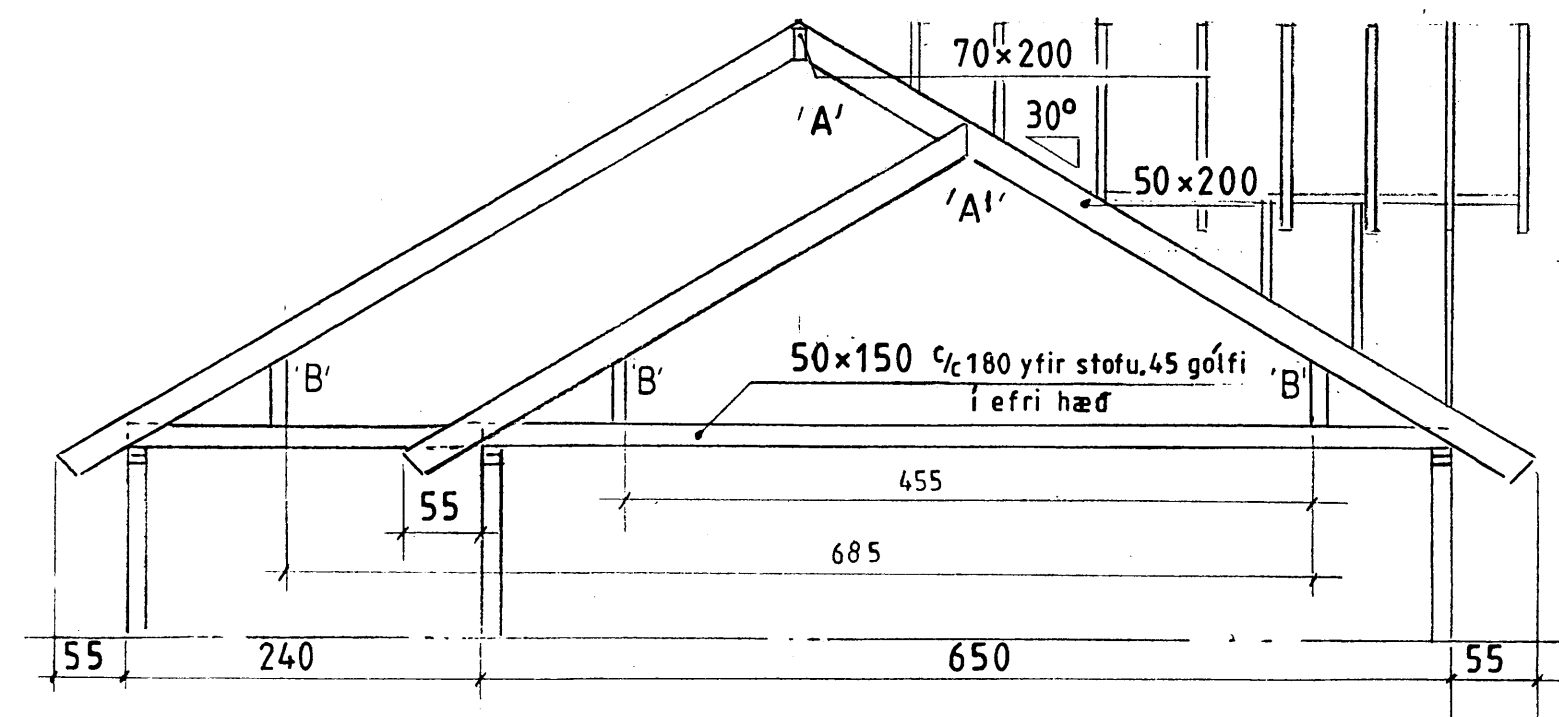
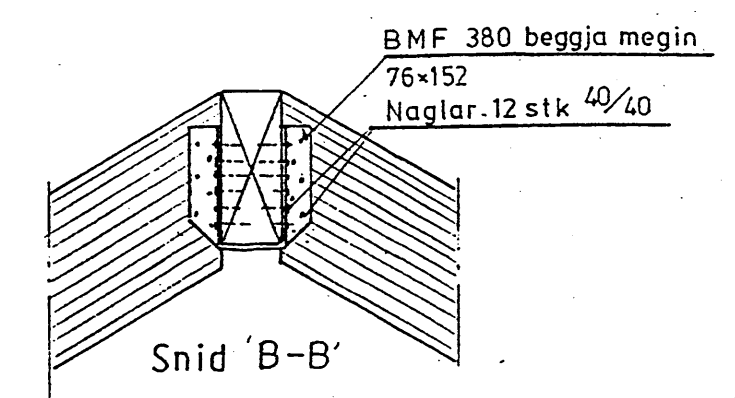
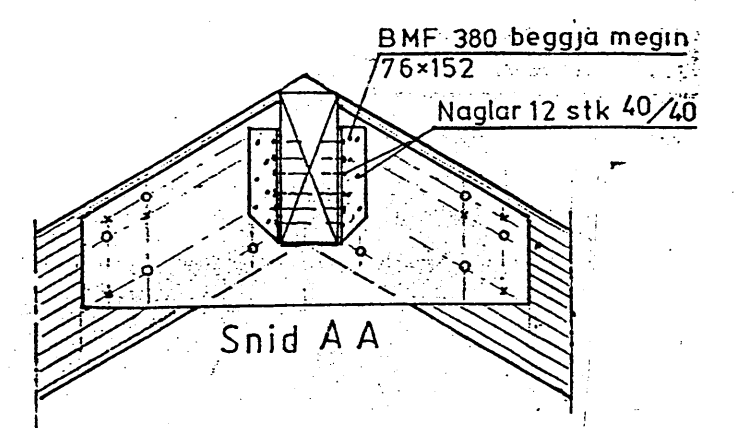
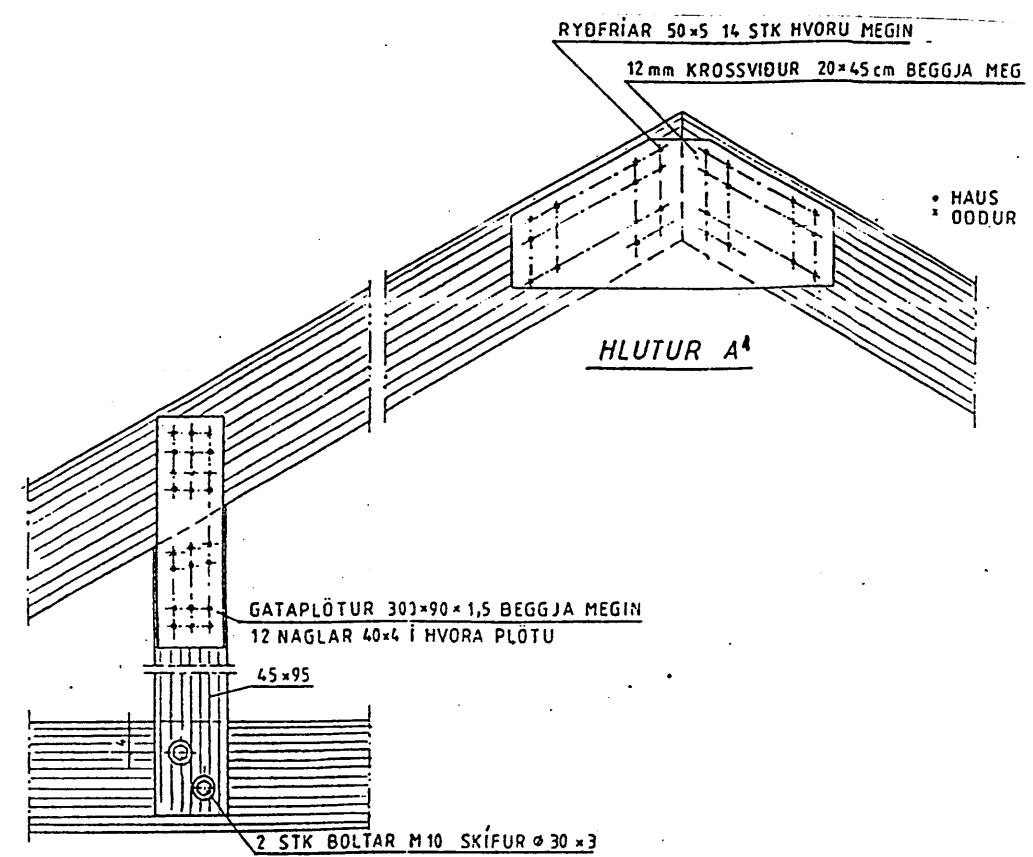
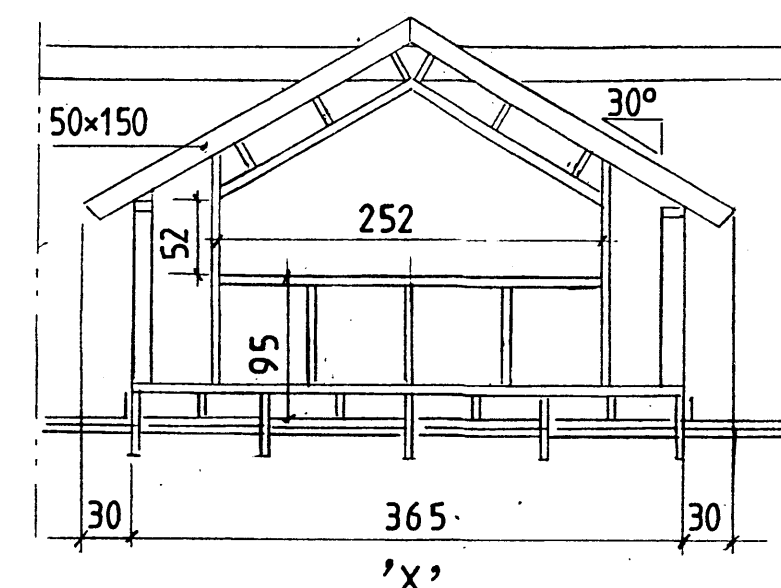
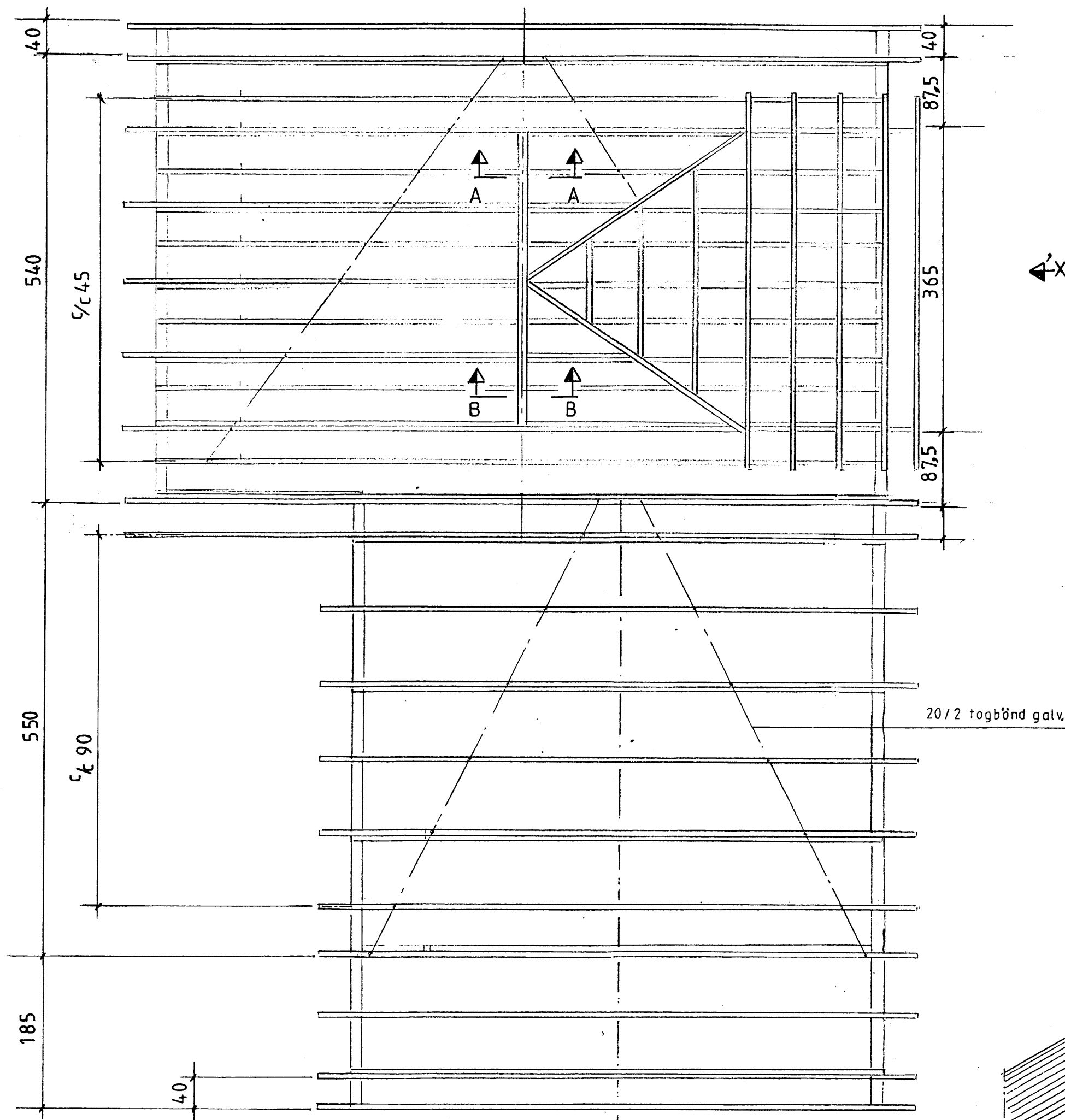


29 AS-8
m/ kv



'B' á hverja sperru

Mkv, 1:50, 1:10	Sumarhús í landi 'Hraunkots' Grimsness og Grafningshreppi	TEIKNIVANGUR
Dags: sept. '06	Árnessýslu. Lóð nr. 11 V/Asparvík 5100 m ²	
Nr. 152-10	Eigendur: Agla Hreidarsdóttir kt. 150460-4419 og Gunnar Bergmann Gunnarsson kt. 280557-3749	
	bakviðir	<i>[Signature]</i> 201032-4829