

Skýringar

Uppbygging gólfis

- Húsið er grundað á steiptum staurum með minna en 2,6m millibili. Grafíð er fyrir staurum niður á burðarhæfan jarðveg. Staurar eru með 30 sm þvermál og jámbentir með 4K12. BMF gatagirði 40x2,0 L= 160sm sen beygt er í U er innsteipt í Súlu og standa 20 sm upp fyrir staurfirborð og kemur síthvoru megin við dregara. Gatagirði neglist með 16 stk. BMF 60/40 kamsaum hvoru megin.

- Ofan á steipta veggj koma 3 timburdregarar, langsum eftir húsinu úr 75x225. Þeir eru festir við steipta veggj með innsteiptum BMF gatagirði sbr hér að ofan.

- Ofan á dregara koma gólfbitar 50x150 c/c 60 sm. Þeir eru festir við dregara með BMF-anker 170.

- Á milli gólfbita komi 9mm vatnslímdur krossviður og 150mm steinull.

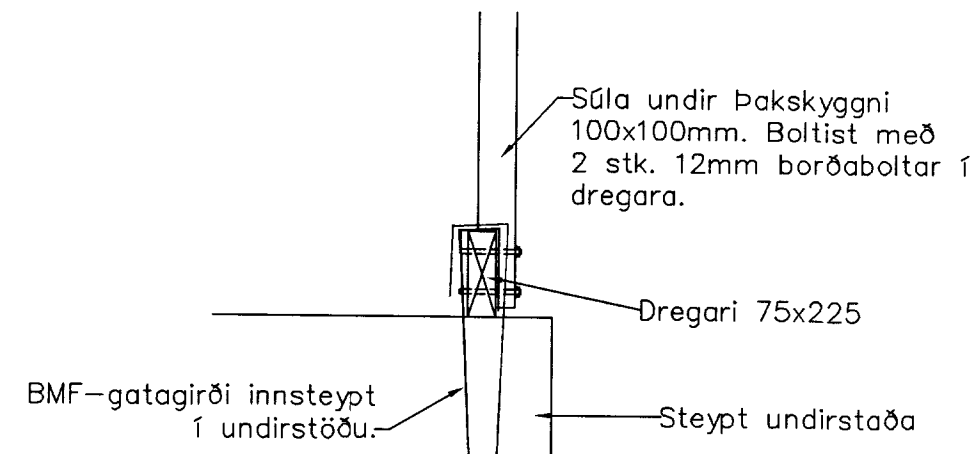
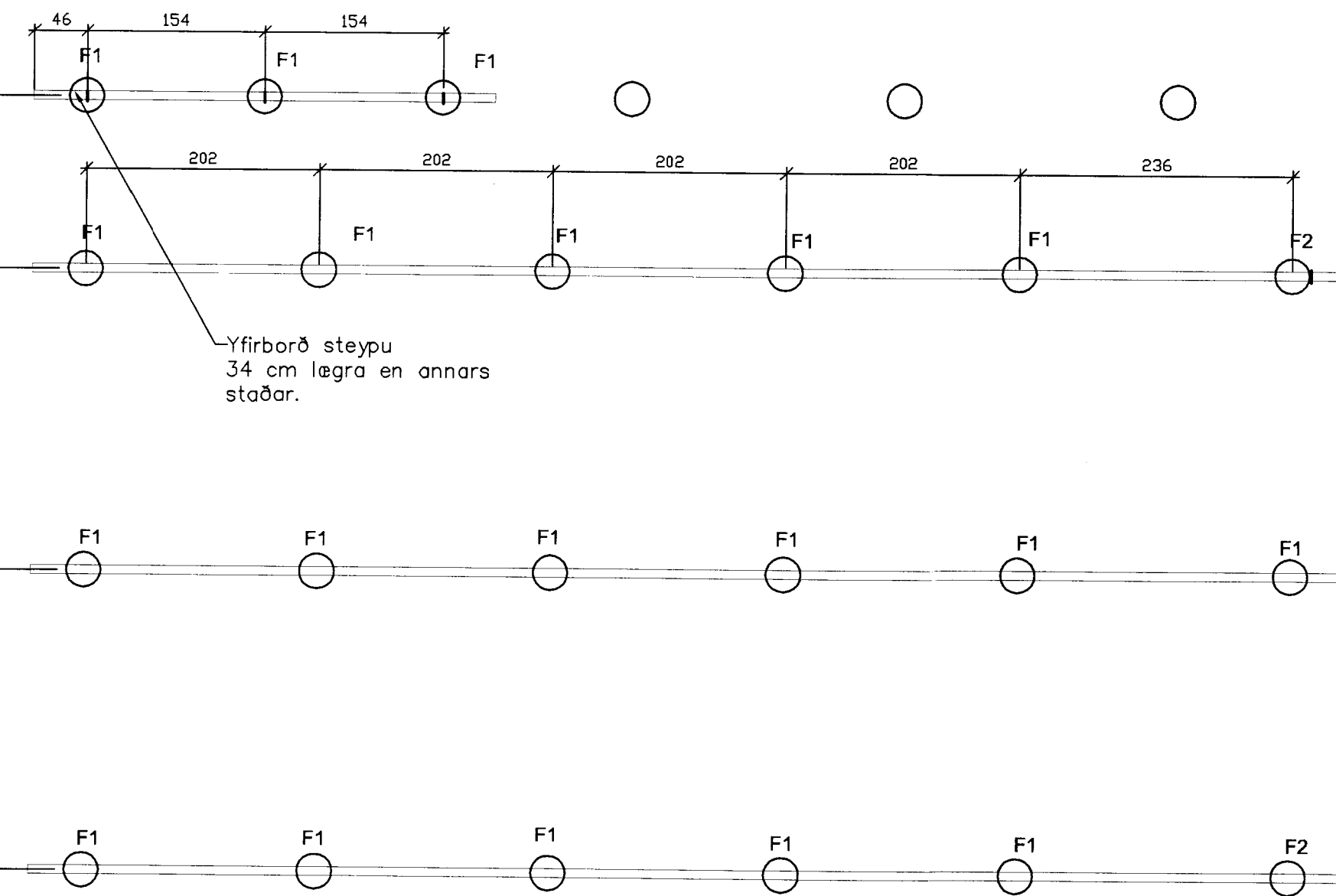
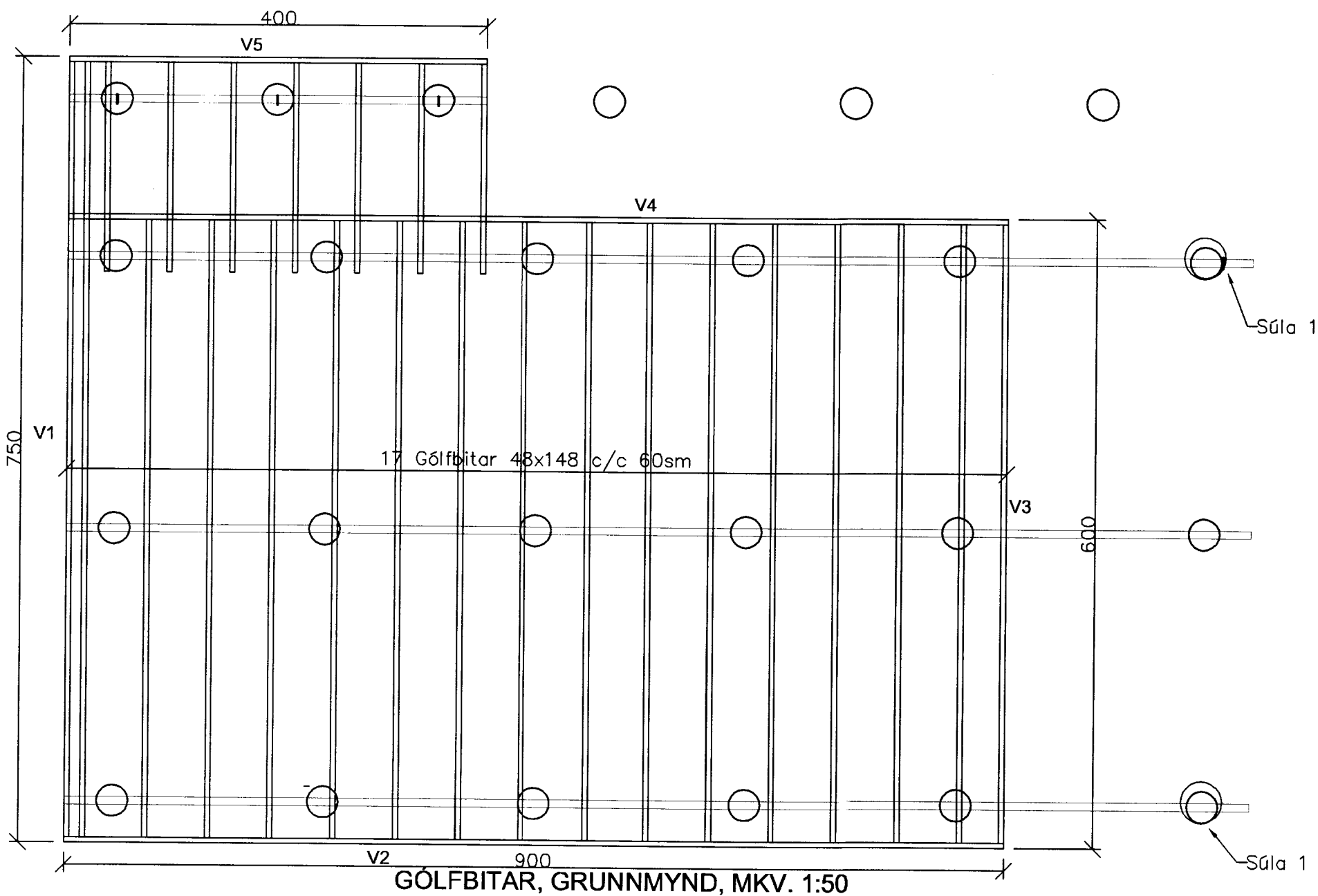
- Ofan á gólfbita kemur síðan þolplast og síðan 22mm rakapölnar spónaplötur.

Timbur

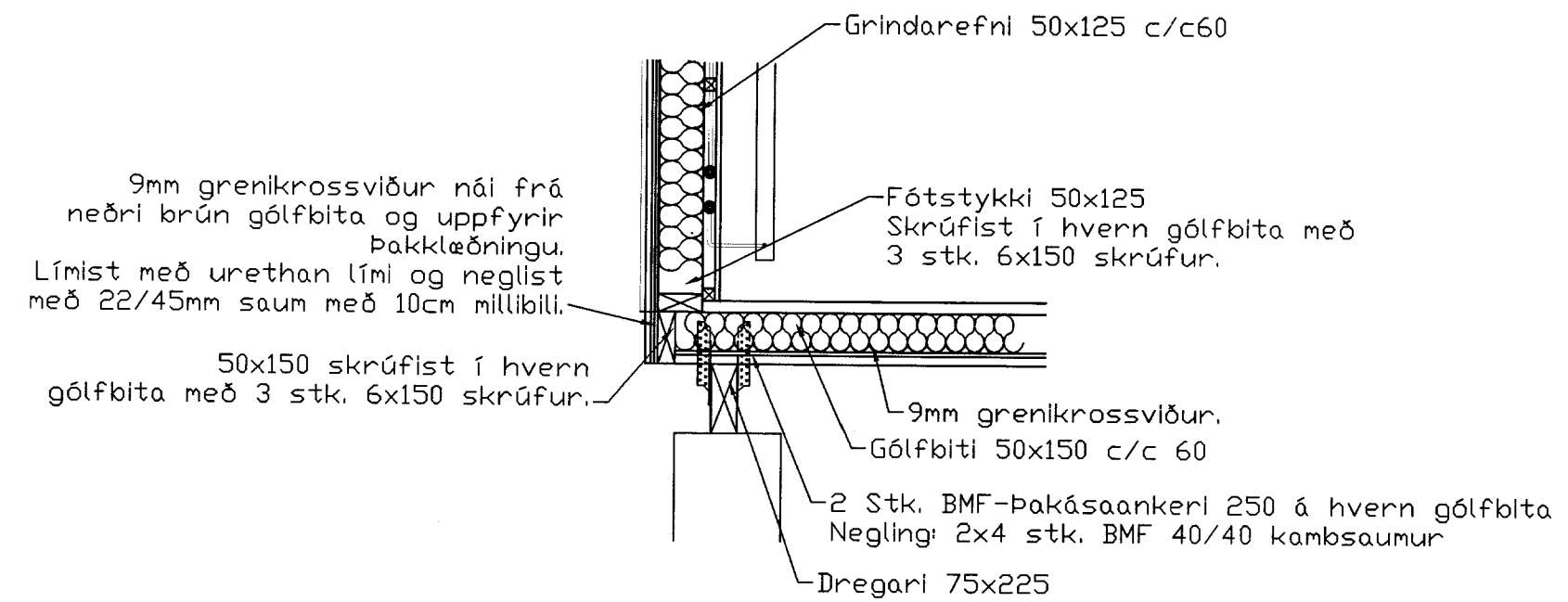
Allt timbur skal vera stykleikaflokkað í flokk T1
Límitré skal vera í flokki L40.

Stálfestingar

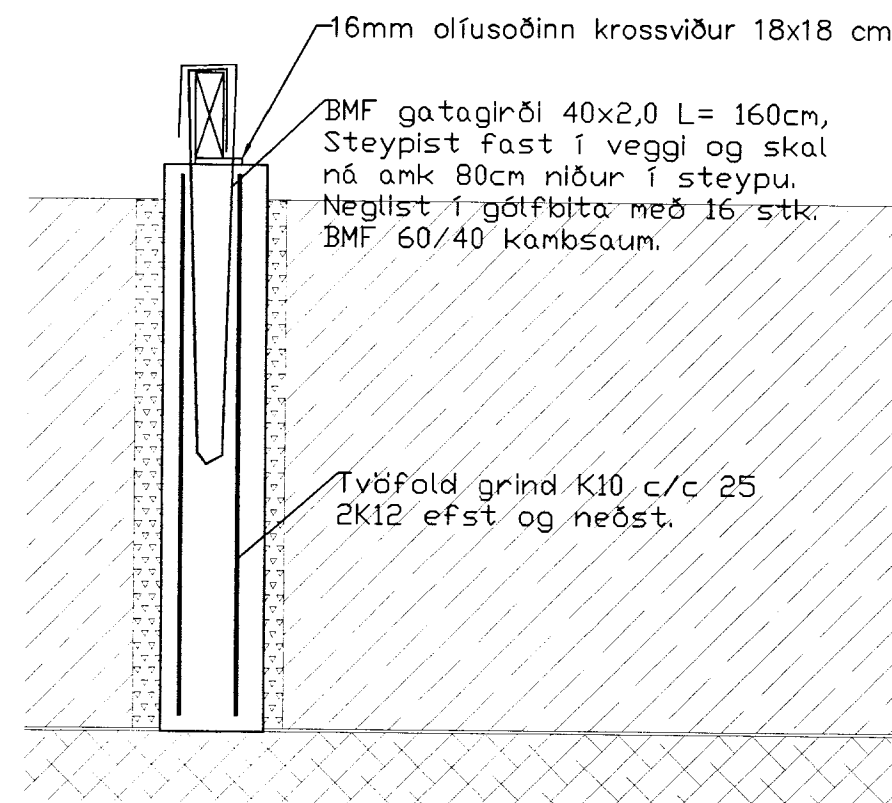
Nota skal heitgalvaniseraðan saum.
Allar stálfestingar skulu heitsinkhúðaðar með sinkþykkt a.m.k. 50µm.



FESTING F2, SÚLU VIÐ DREGARA, MKV. 1:20



DEILI A, MKV. 1:20



FESTING F1, DREGARA VIÐ STEYPTA STAURA, MKV. 1:20

STOÐVERK Stoðverk ehf.
Byggingaverktakar
Kt.: 610397-3019 - Austurmörk 14 - 810 Hveragerði
Sími: 483-5009 (8:30-12:30) - Fax: 483-5007

ÖLL MÁL Í SM, NEMA ANNAD SÉ TEKID FRAM

FRÍSTUNDAHÚS ASPARVÍK 3, HRAUNBORGUM

GRÍMSNES- OG GRAFNINGSHR.

BLAÐ NR: VERK NR:

B 201 05-016

UNDIRSTÖÐUR, DREGARAR, GÓLFBITAR

KVÁRDI:
1:20 1:50,

DAGS: HANNAÐ: TEIKNAD:
16. OKTÓBER 2005 SB

SB *Svanur B*

SVANUR BJARNASON
VERKFRÆÐINGUR F.V.F.Í.

Sími/fax : 483 5108
GSM: 896 3910

kt. 040365-5679
Netfang: svanurb@simnet.is