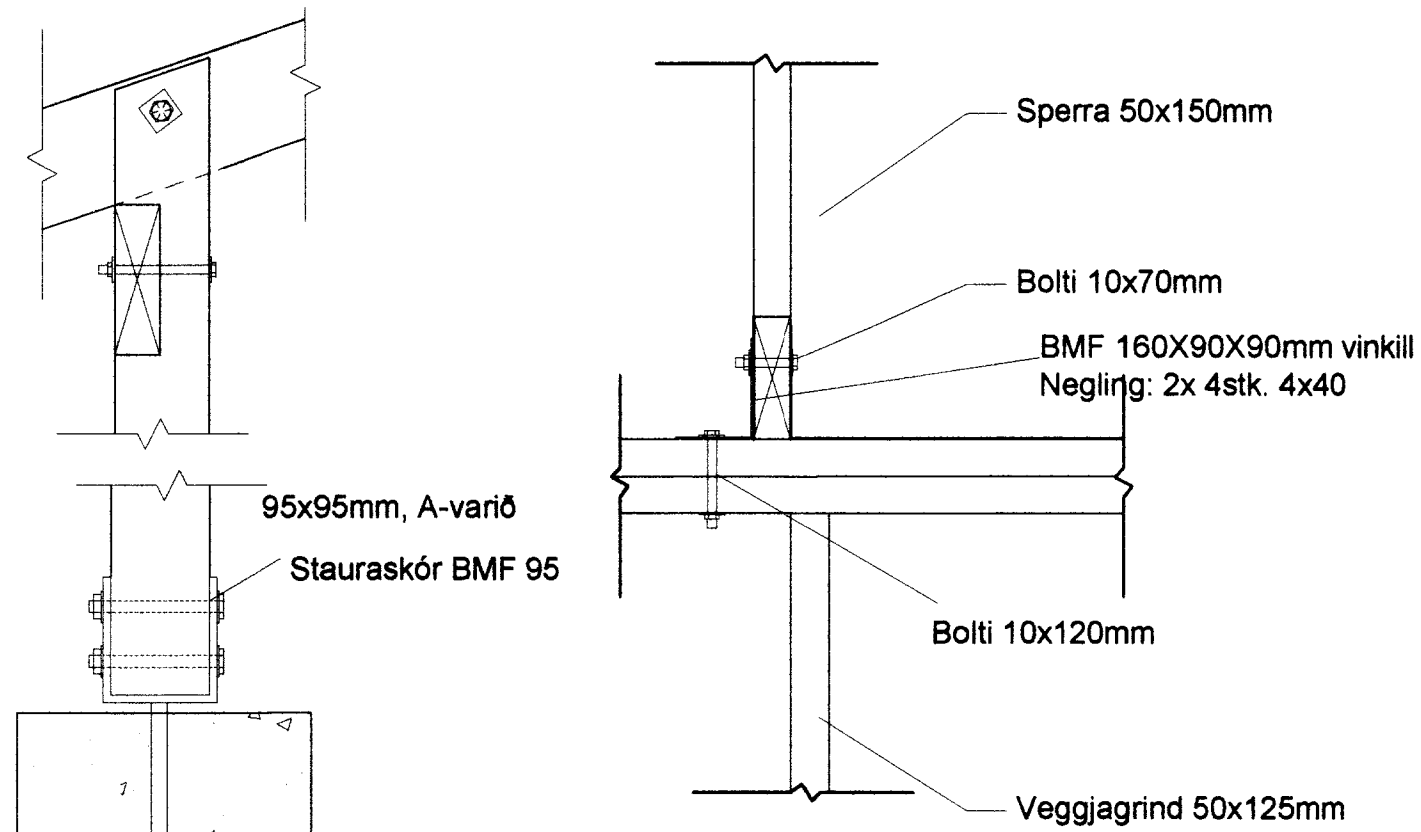


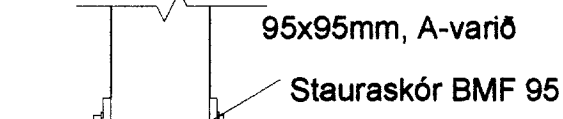
Snið EE

Mkv. 1:10



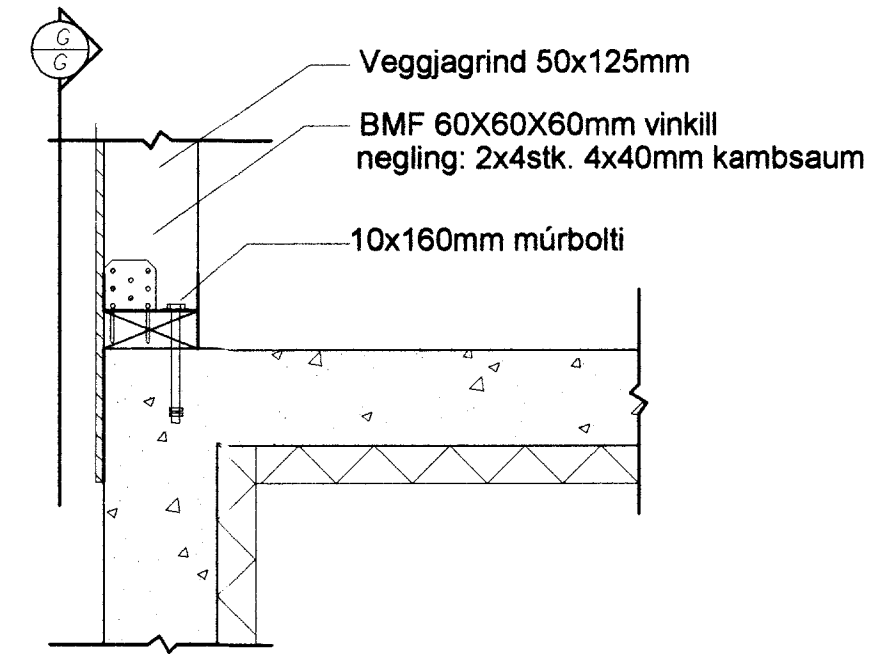
Snið FF

Mkv. 1:10



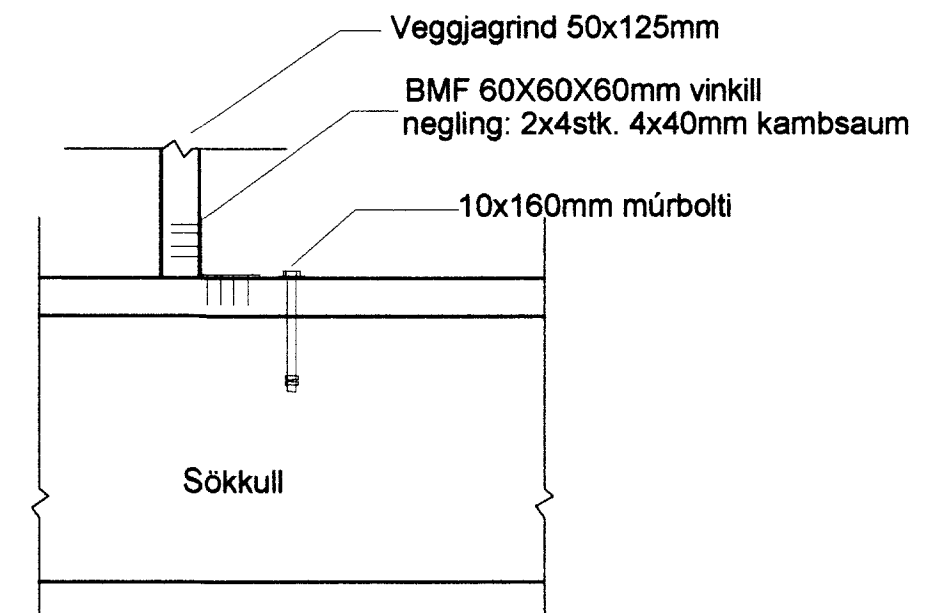
Snið KK

Mkv. 1:10



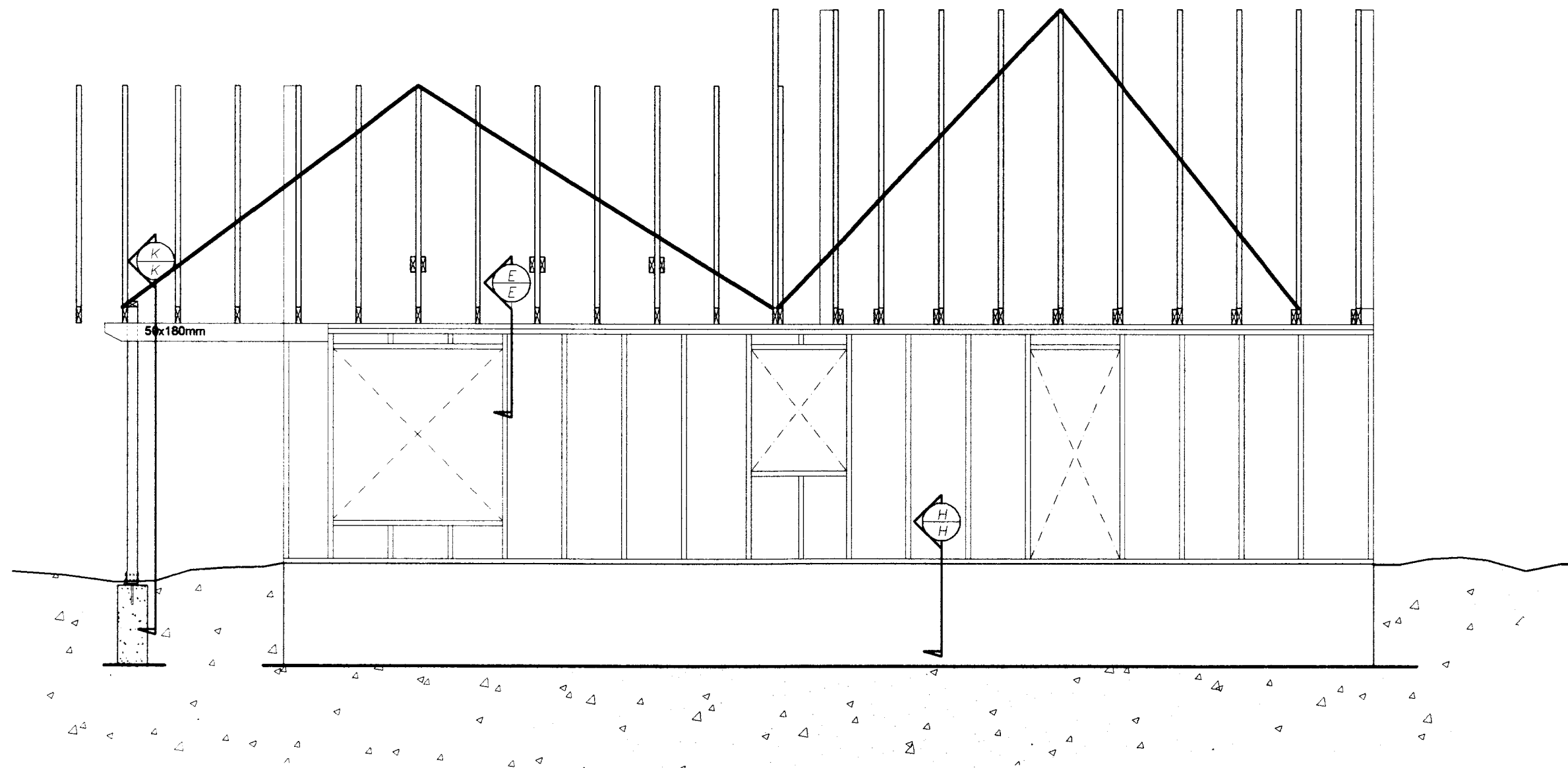
Snið HH

Mkv. 1:10



Snið GG

Mkv. 1:10



Serrur hlið

Mkv. 1:50

EK-Sumarhús ehf
 Flugumýri 6-270, Mosfellsbæ-sími 5666430- E-mail ekumarhus@ekmnet.is

Einar Þorhalsson, byggingameistari Kl. 222255-3322 Karl Valur Guðjónsson, rafverkandi Kl. 010258-7319 Guðjón Þór Ragnarsson, byggisakræfingur Kl. 210351-3819

Staður	Dagur	Árnið	
Frístundahús nr.9, Asparvík Hraunborgum, Grímsnesi	15.2.2006	Hannað	
	Teknað	K.V.G.	G.P.R.
	Málkvæði	1:50	Yfirritið
Verkhúsi	Sperrur, snið	Sambýkt	<i>Guðjón Þór Ragnarsson</i>