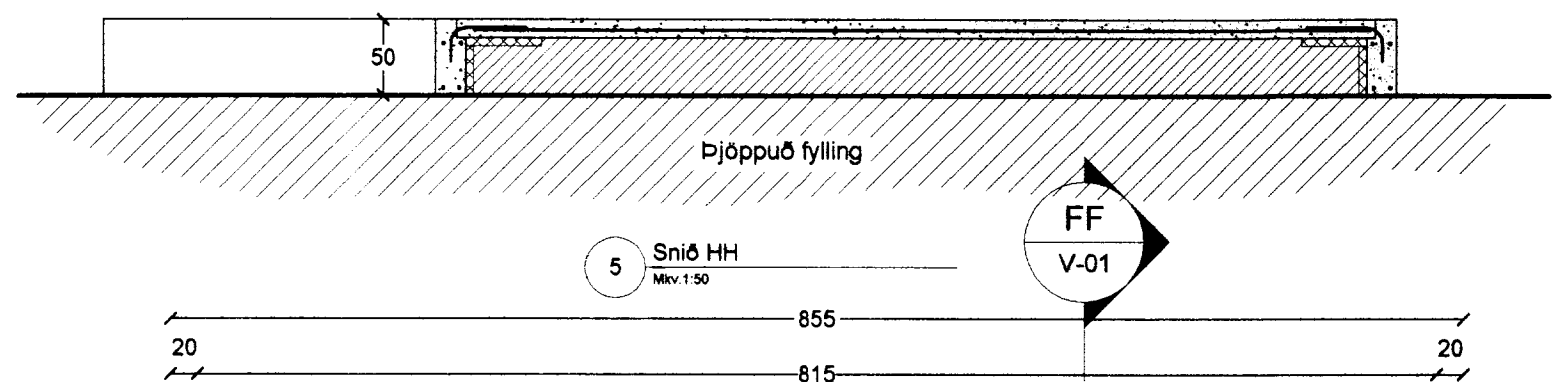
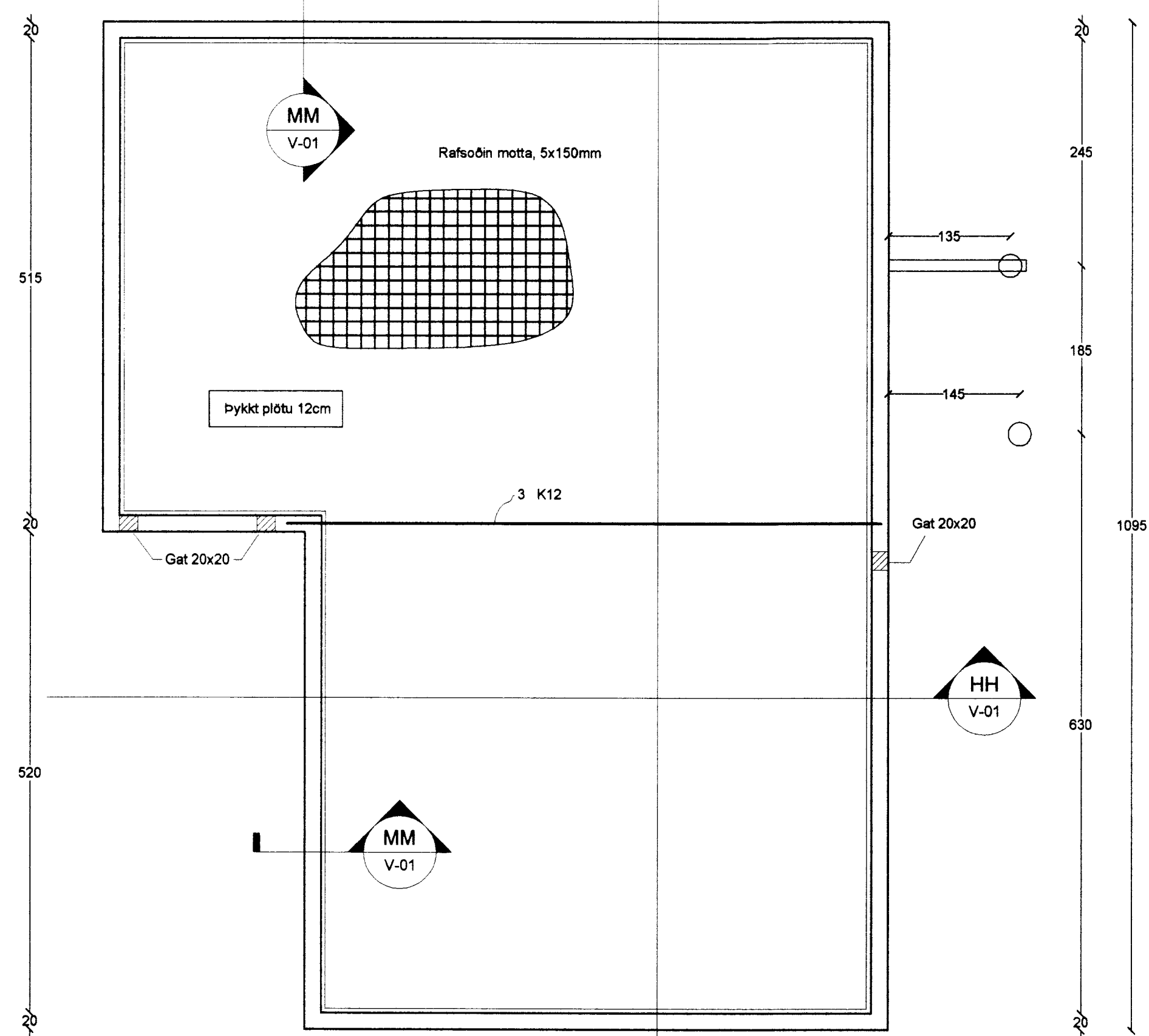


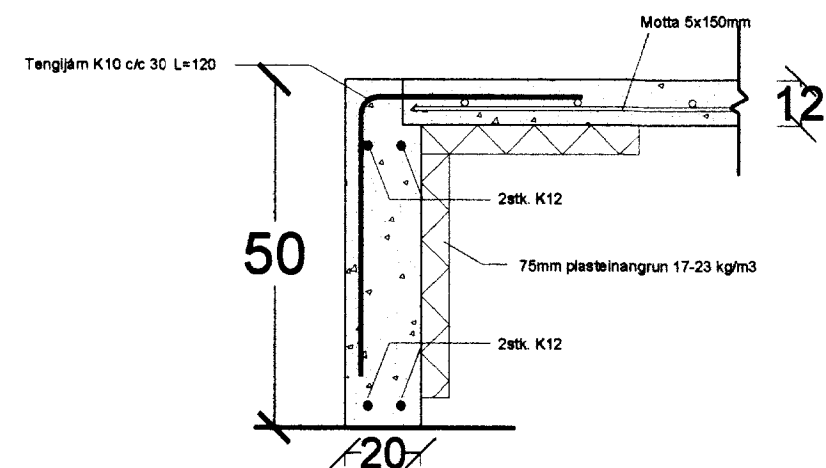
4 Snið FF
Mkv. 1:50



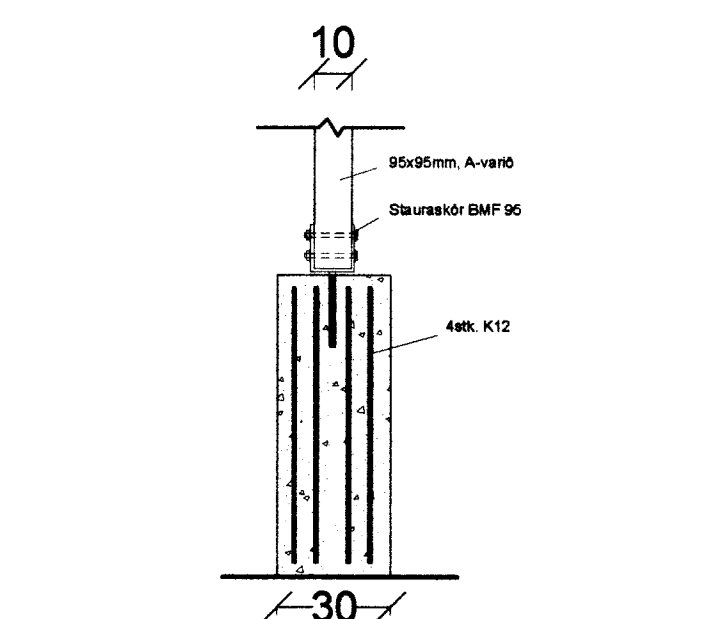
5 Snið HH
Mkv. 1:50



1 Burðarvirki, Grunnur
Mkv. 1:50



2 Snið MM
Mkv. 1:20



3 Snið NN
Mkv. 1:20

Skýringar

Öll mál gefin í cm
 Þykkt plötu sé 120mm
 Þykkt sökkuveggja sé 200mm
 Einangra skal sökkla og plötu 50cm út frá veggjum
 m/75mm plasteinangrun 17-23kg/cm3
 Steypa skal vera S250
 Stál skal vera KS 40 = 4 Kn/mm2
 Alla steypu skal víbra
 Loftinnihald skal vera 4,5-5%
 Sigmál skal vera 6-10s m

EK-Sumarhús ehf
 Flugumýri 6-270, Mosfellsbæ- sími 5666430- E-mail ekumarhus@almnet.is

Elner Þorkelsson, byggingameistari KL 222265-3322 Karl Valur Guðjónsson, rafverkandi KL 010268-7319 Guðjón Þór Ragnarsson, byggjateknfræðingur KL 210361-3619

Staður	Daga	15.2.2006	Árnað	
Frístundahús nr.9, Asparvík Hraunborgum, Grímsnesi	Teknað	K.V.G.	Hannað	G.P.R.
Verkhúsi	Málkvarði	1:50, 1:20	Yfirlitað	G.P.R. Blað nr. B 104
Sökklar, plata	Semþykkt	<i>[Signature]</i>		