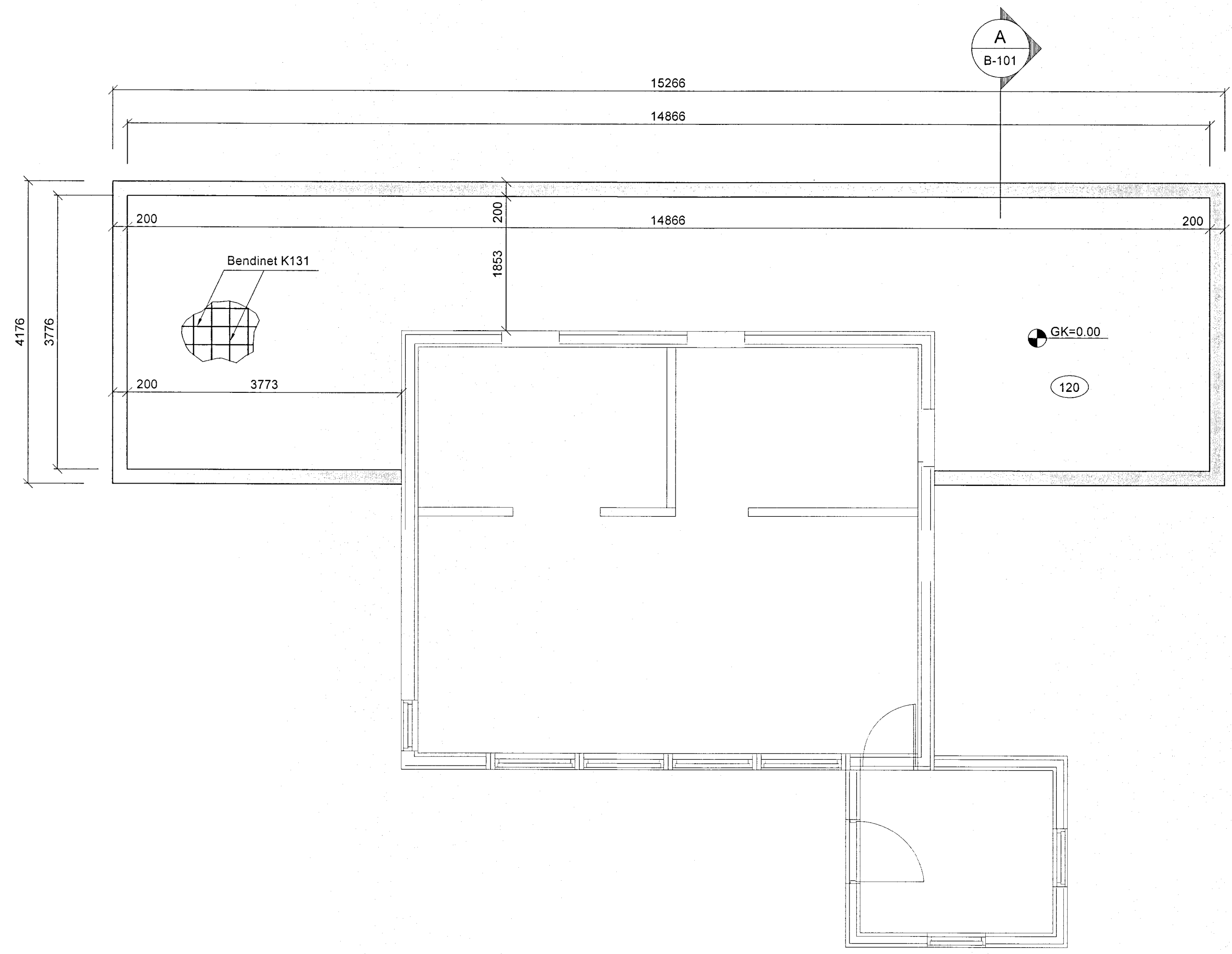
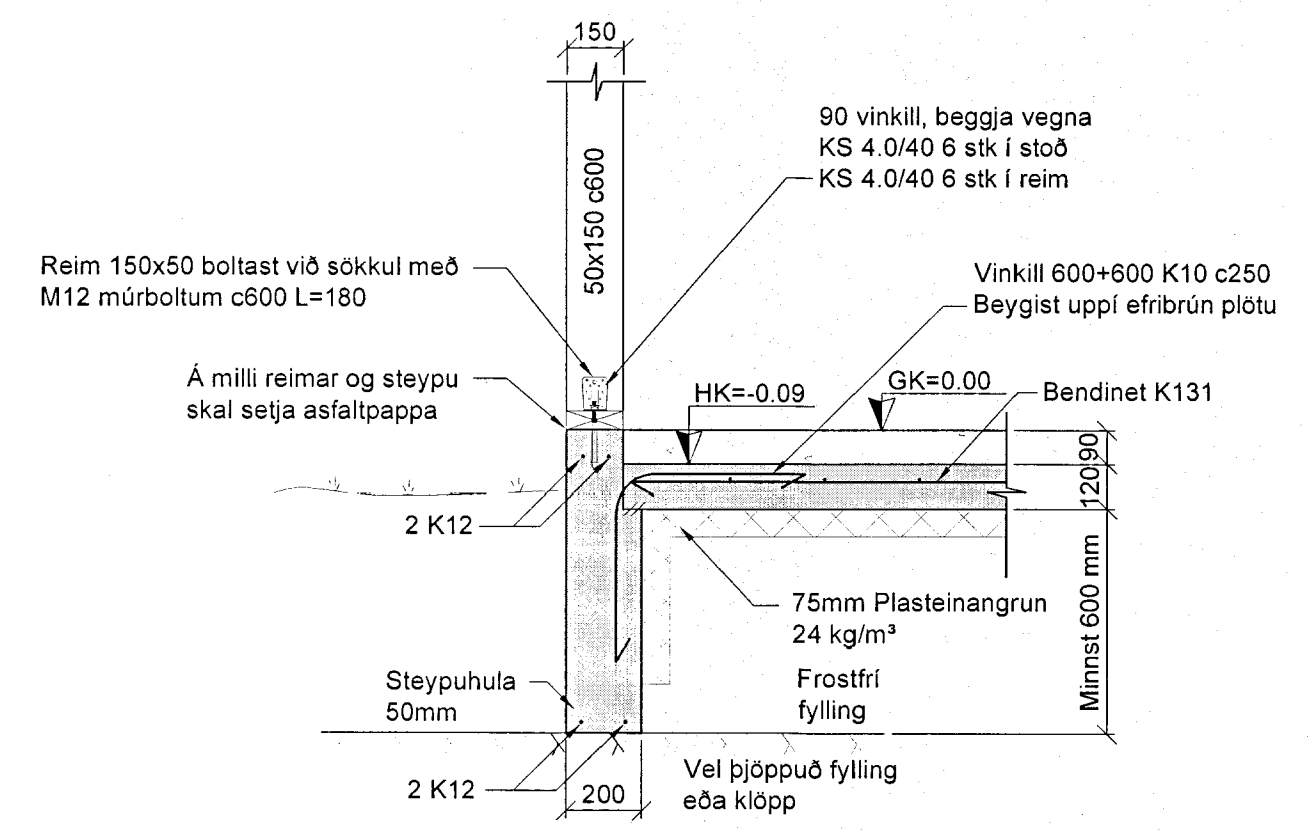


Grunnmynd sökklá  
Mkv. 1:50

Skýpulegs- og byggingarfulltrúi Uppsveita bs.  
**Yfirfarið**  
21 JAN. 2014  
*Ar. Guðjónsson*  
Byggingarfulltrúi



A Snið  
B-101 1:20



**SKÝRINGAR:**

**ALMENNT:**  
Sjá almennar skýringar á teikn. nr B-100  
Öll ónefnd mál eru í millimetrum (mm).  
Hæðarkötur eru í metrum (m).  
Málsetning og hæðarköta innan sviga endurskoðist á byggingarstað.  
Óheimilt er að taka mál upp af teikningum.  
Öll steypa skal vera C-25/30, nema annars sé getið á teikningum.  
GK = Hæðarköti á endanlegu gólf.  
HK = Hæðarköti á hragólfi (steypu).  
Göt og raufar koma fram á viðkomandi lagnateikningum.  
Boltar skulu vera heiltalvanhúðaðir 8.8 boltar.  
Boltar skulu límdir í steypu með boltalími.  
Á milli boltahausa og timburs komi skinnur með þvermál 3d og þykkt 0,3d (þar sem d er þvermál bolta).  
Þar sem timbur kemur að steypu komi asfaltþappi á milli.  
Málsettar lengdir á boltum eru heildarlengdir.  
Timbur skal vera K18 (T1, C18) skv IST INSTA 142.  
Þar sem sperrur/stoðir eru tvöfaldar skal festa þær saman með 2 stk skrúfur 6.0/100 c500 nema annað sé tekið fram.

**BENDISTÁL:**

Staðsetning og bending stáls skal vera í samræmi við IST-10.  
Allt bendistál og járnending skal fullnægja kröfum FS ENV 13670-1:2000, EN 10080, NS3576-3 og ENV 1992-1-1 og byggingareglugerðar.

Hefðbundið kambstál er súðuhæft kambstál í flokki B500c (fýk 500 N/mm<sup>2</sup>) í samræmi við NS3576-3 eða annað sambærilegt. Þetta kambstál er táknað með K á teikningum. ATH Steypuhúla á sökklium er skv. B-100.

K131 táknar 5mm bendinet með móska 150x150  
K189 táknar 6mm bendinet með móska 150x150  
K257 táknar 7mm bendinet með móska 150x150

**GROFTUR:**

Grafið skal niður á fast og minnst 0,5m+1,5 x fyllingarþykkt út fyrir sökkul.

**FYLLINGAR:**

Fyllingarefni skal vera frostryggt. Stærsta steinstærð er 100mm D60/D10 ≥ 6 OG 1 < d30 / (d10x060) < 4. Þjapp skal fyllingu í jöfnum lögum. Lagþykktir skal velja m.t.t. þeirra tækja sem notað eru við þjoppun. Þjoppun skal uppfylla standard Proctor í hverju lagi. Þjoppunarpróf skal uppfylla E2 ≥ 120 N/mm<sup>2</sup> og E2 / E1 ≤ 2,4. Lágmarksþykkt þiða er 700mm.

### Táknar þykkt byggingarhluta, hér 120 mm

Mikilvægt er að sannreyna öll mál á byggingarstað

-	-	-	-	-	-
-	-	-	-	-	-
-	-	-	-	-	-
-	-	-	-	-	-
-	-	-	-	-	-
-	-	-	-	-	-
Nr.	Dags.	Breyting.	Mkv.	Dags.	Verk nr.
Frumstærð bóðs A-1	Minkað í miv 1:2 A-3		1:20, 1:50	20.04.2013	B-101
VERKFRÉTTA TÖFA STEYPISTÍJA			Sumarhús nr. B12 úr landi Norðurkots Grímsnes- og Grafingshreppur		
Vikubraut 13, 230 Reykjanesbæ Sími: 4 200 100, Fax: 4 200 111 Veffang: <a href="http://www.vss.is">http://www.vss.is</a> Netfang: <a href="mailto:vs@vss.is">vs@vss.is</a>			Búðarvirki Sökkjar - Grunnmynd - Snið		
Samþ. <i>Rannveig Guðjónsdóttir</i> N: 090856-3249			Samþ. <i>Ar. Guðjónsson</i> N: 130264-2639		