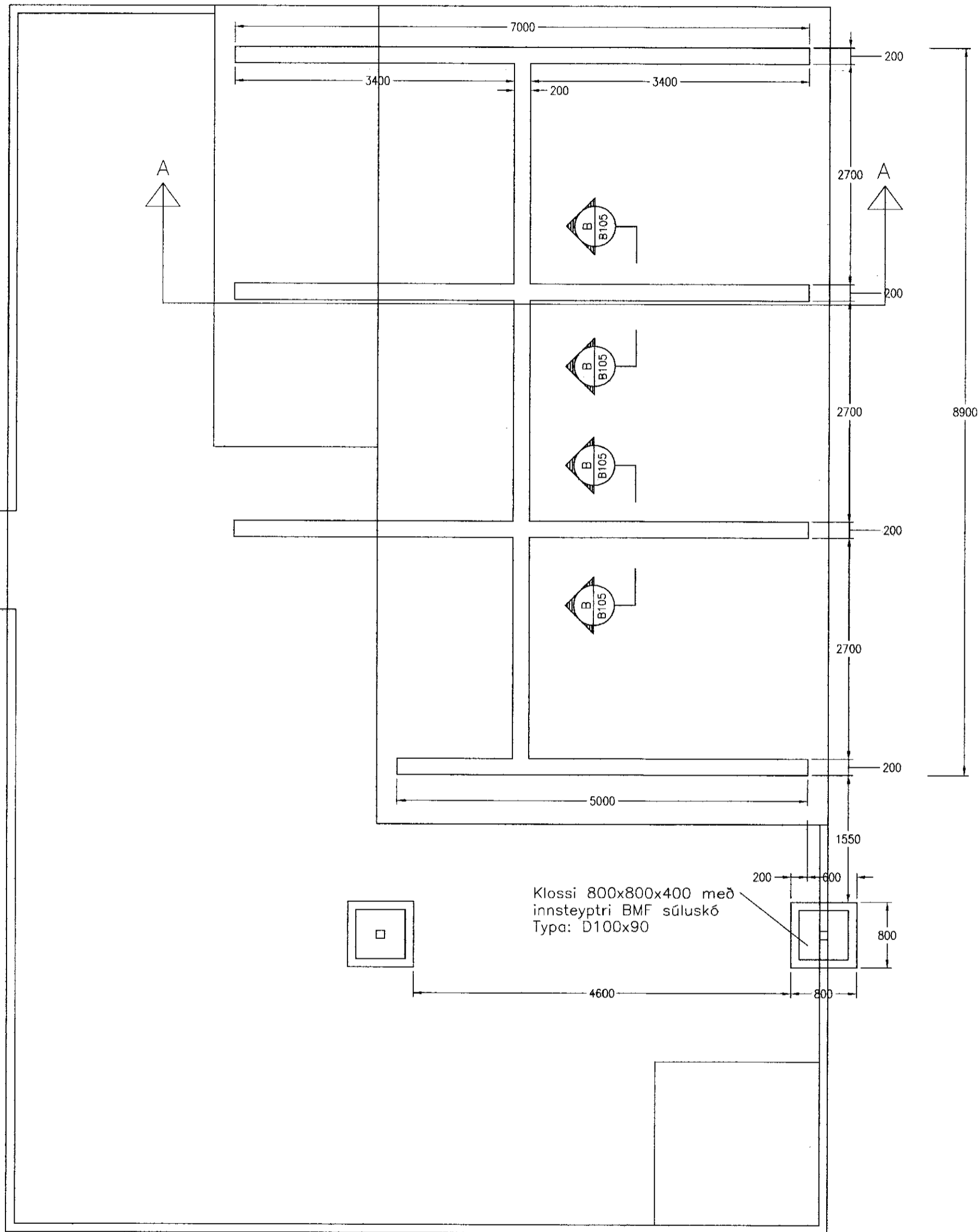
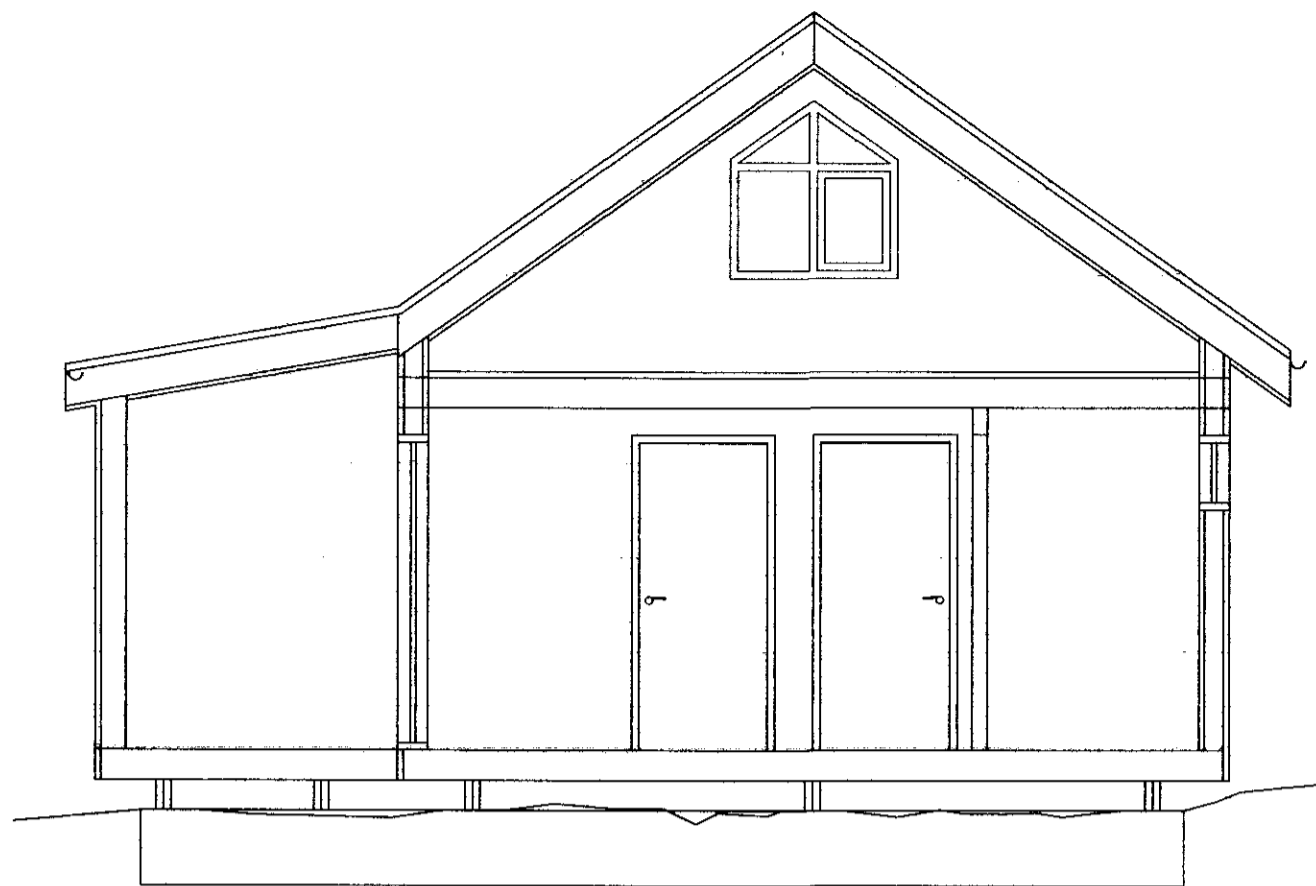


PRENTAD: 27. júlí 2011 16:11:53

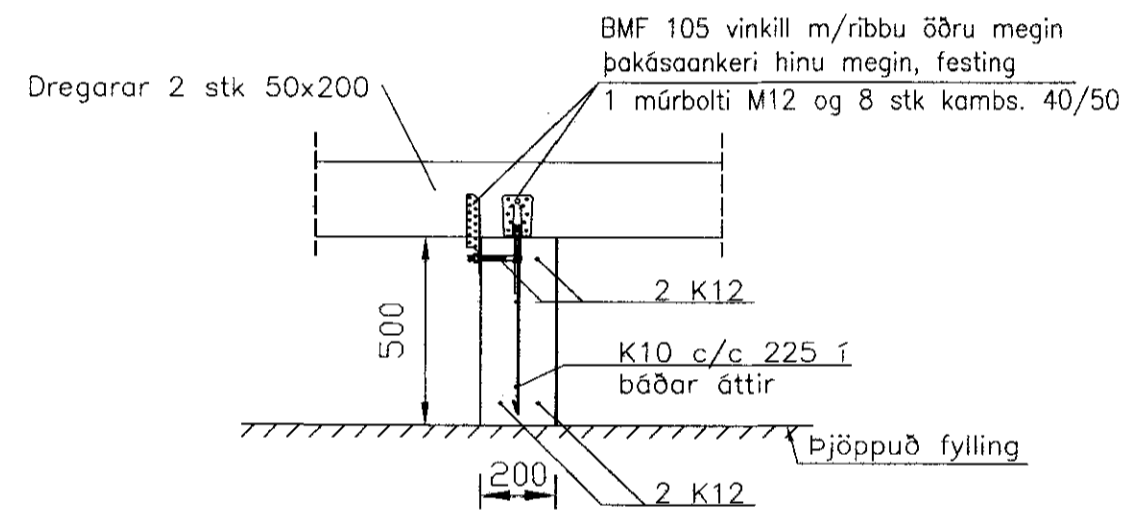
TÖLUSKRÁ: V13-vnr081 Amessýslu 220 Berjaás 14 Gr-Gr FS Hús vor 2011 Berjaás 14 Gr-Gr FS Hús vor 2011 Berjaás 14 Gr-Gr selstur Jóni Hauki Aðalsteinsyni vor 2011.dwg  
© ÖLL AFRÖD OG AFRITUN TEIKNINGAR, AÐ HLUTA EÐA HEILD, ER HÁÐ SKRIFLEGGU LEYFI HÖFUÐA.



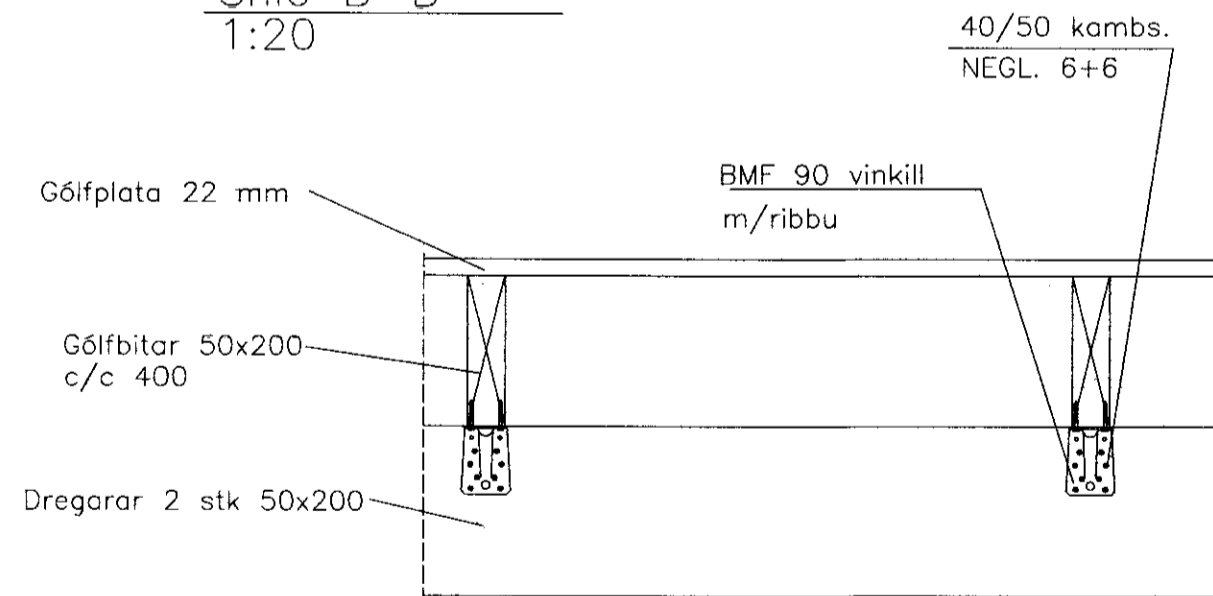
Grunnmynd  
1:50



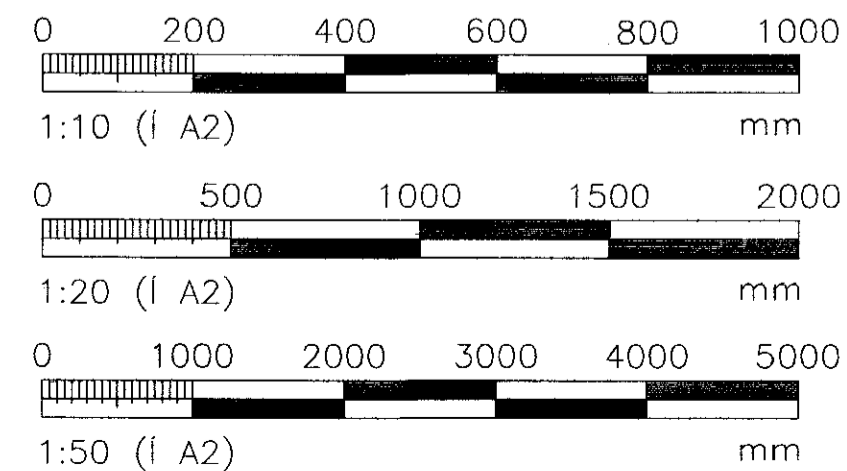
Snið A-A  
1:50



Snið B-B  
1:20



Festing dregarar/gólfbitar  
1:10



MÓTTEKID  
E 3 AUG 2011  
Byggingafræðingur uppsv. Amessýslu og Flóahv.

ÚTGÁFUFRILL					
NR:	DAGS.:	SKÝRINGAR:	HA:	YF:	SP:
B1	27.7.2011	BYGGINGARTEIKNING	SVa	RGV	SVa

DAGS. UNDIRSKRIFTAR:      NAFN OG KT. SAMRÆMINGARHÖNNUDAR:



BREKKUSTÍGUR 39, 260 REYKJANESBÆR, SÍMI: 422 3636,  
VEFFANG: www.mannvit.is NETFANG: mannvit@mannvit.is

HEITI VERKS:  
**FRÍSTUNDAHÚS**  
BERJAÁS 14  
GRÍMSNES- OG GRAFNINGSHREPPUR

HEITI TEIKNINGAR:  
FRÍSTUNDAHÚS  
UNDIRSTÖÐUR  
Grunnmynd og snið

DAGS.:	27.7.2011	HANNAÐ /TEIKNAD:	SVa SVa	TEIKNINGANÚMÉR:	B105
MKV.:	1:10, 1:50	YFIRFARID:	RGV	VERKNÚMÉR:	3.861.220
SAMPYKKT / KT:	[Signature]			ÚTGÁFA:	B1