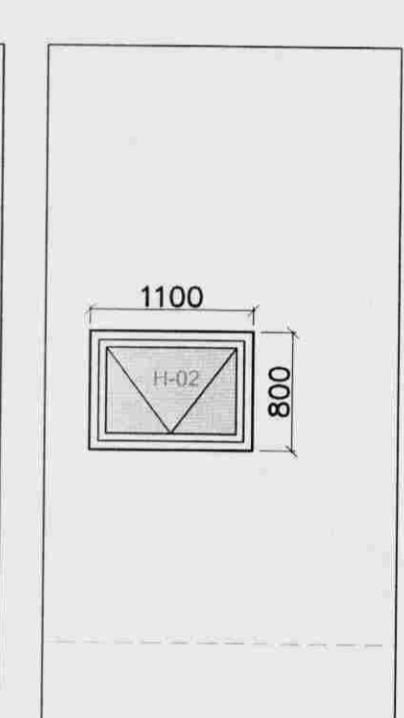
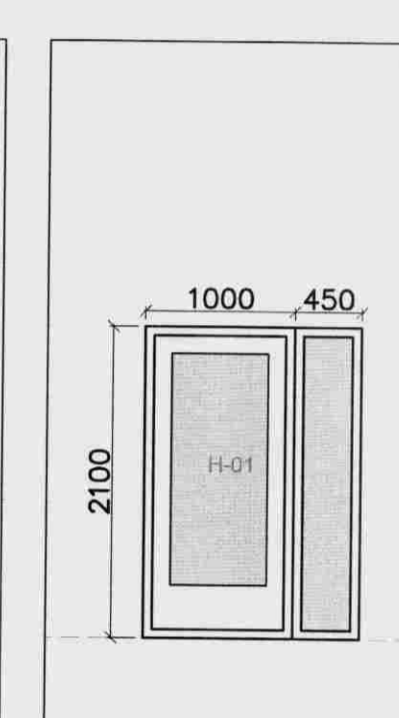
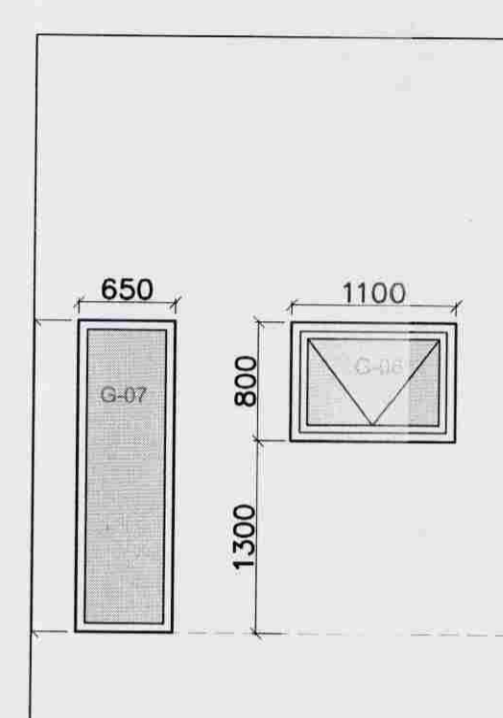
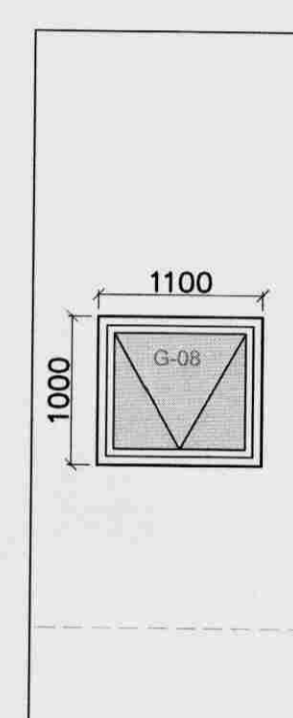
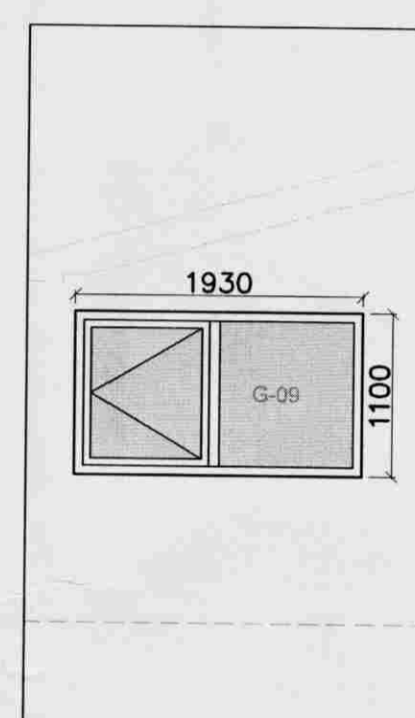
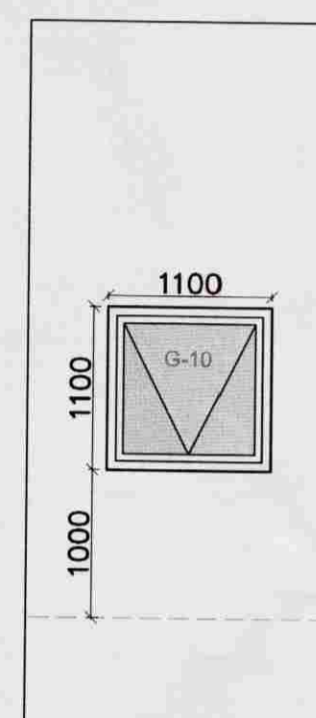
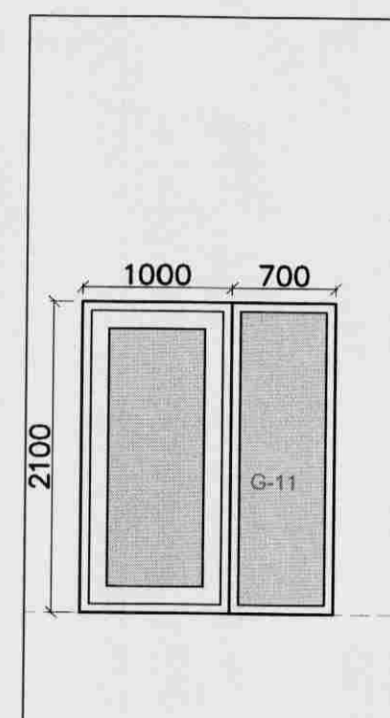
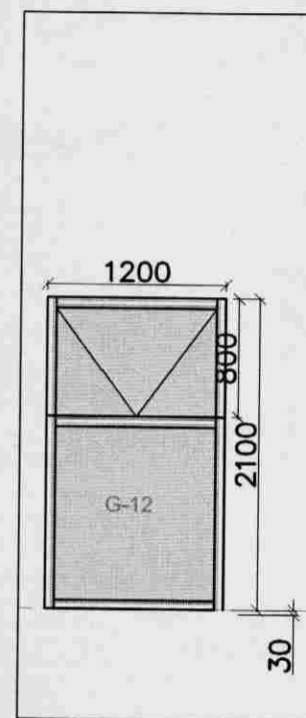
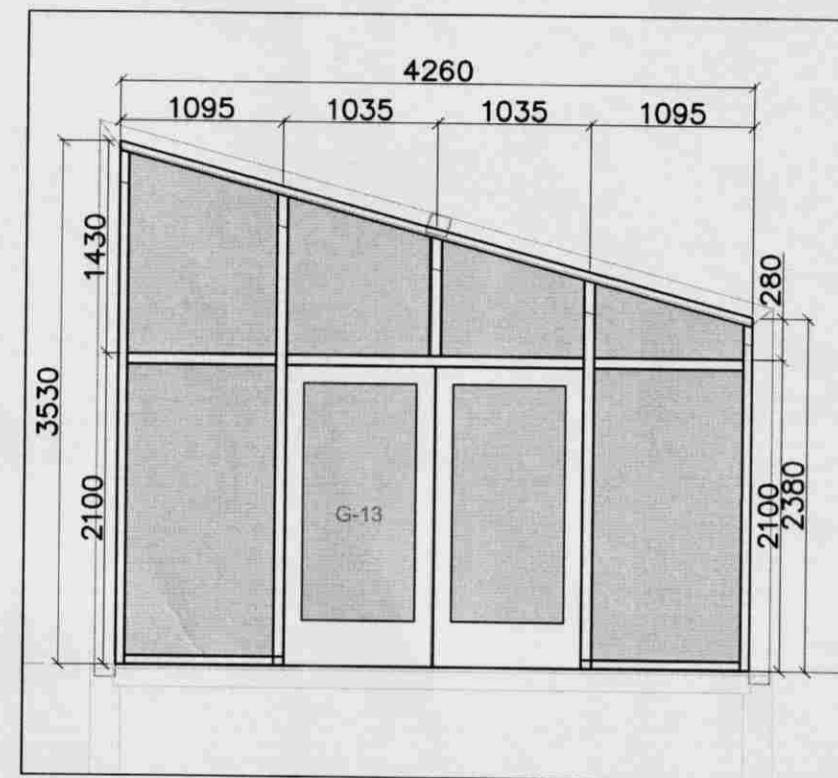
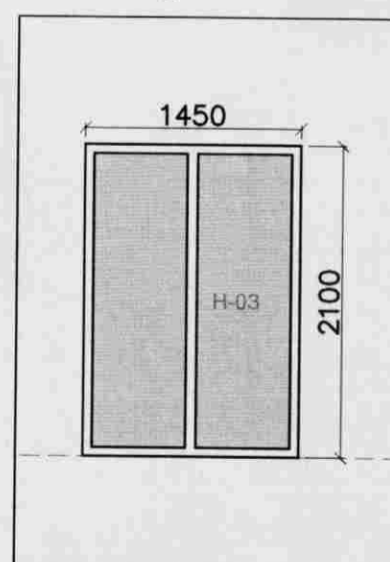


Samþykkt
30 JULÍ 2008
[Signature]
Byggingarfulltrúi uppsveita Ámessýslu

DAGS:	NR:	BREYTINGAR:	SAMP.:
	△		



Í framgafi (í kringum glugga) kemur 140x140x8 kassaprófíll til stífingar.



Staðsetning glugga kemur fram á teikningu A-04



SKEIFAN 19 · 108 REYKJAVÍK · Sími: 517 9050 · Netfang: jong@teknik.is ghan@teknik.is		VERKNUMER:	08.63	DAGS:	20. júlí 2008
REIÐI VERKS:		Búrfell II - Bjarkarás 13		GEYMSLUNR.:	
		Grímsnesi		A-01	
REIÐI TEIKNINGAR:		Frístundahús		ÓTIGGAFA:	
Aðal- og brunarvarnarppláttur Gluggar		SAMPYKKT:		Frumtáfa	
		Svarar M. Sigurjónsson 180867-3419		MÁLKYRVA:	
		SAMPYKKT:		1:50	
FRANNAÐ:	SMS	TEIKNAR:	SMS	MÆLI:	TEIKNUNAR:
				A-05	