

MÓTTEKIÐ
04 NOV. 2008
Byggingarfulltrúi uppáv. Amessjónu og Flóðhr.

Byggingarfulltrúi:

Pungi: tonn
 Rúmgildi: Flatarmál: / m²
 Rúmmál: + = m³
 Fjöldi: / = stk.
 Flokkur: Sökkjar -

Efnisgæði: Steypa burðar: C25 MPa
 Steypa kápa: C30 MPa
 Slakbending: S500-C MPa
 Spennistál: fo, 1, k/fpk = 1580/1860 MPa
 Smíðastál: S235 MPa

Steypuhúla: Ytri brún (VK): 35 mm
 Innri brún (BE): 30 mm
 Neðri brún: 30 mm
 Efri brún: 30 mm

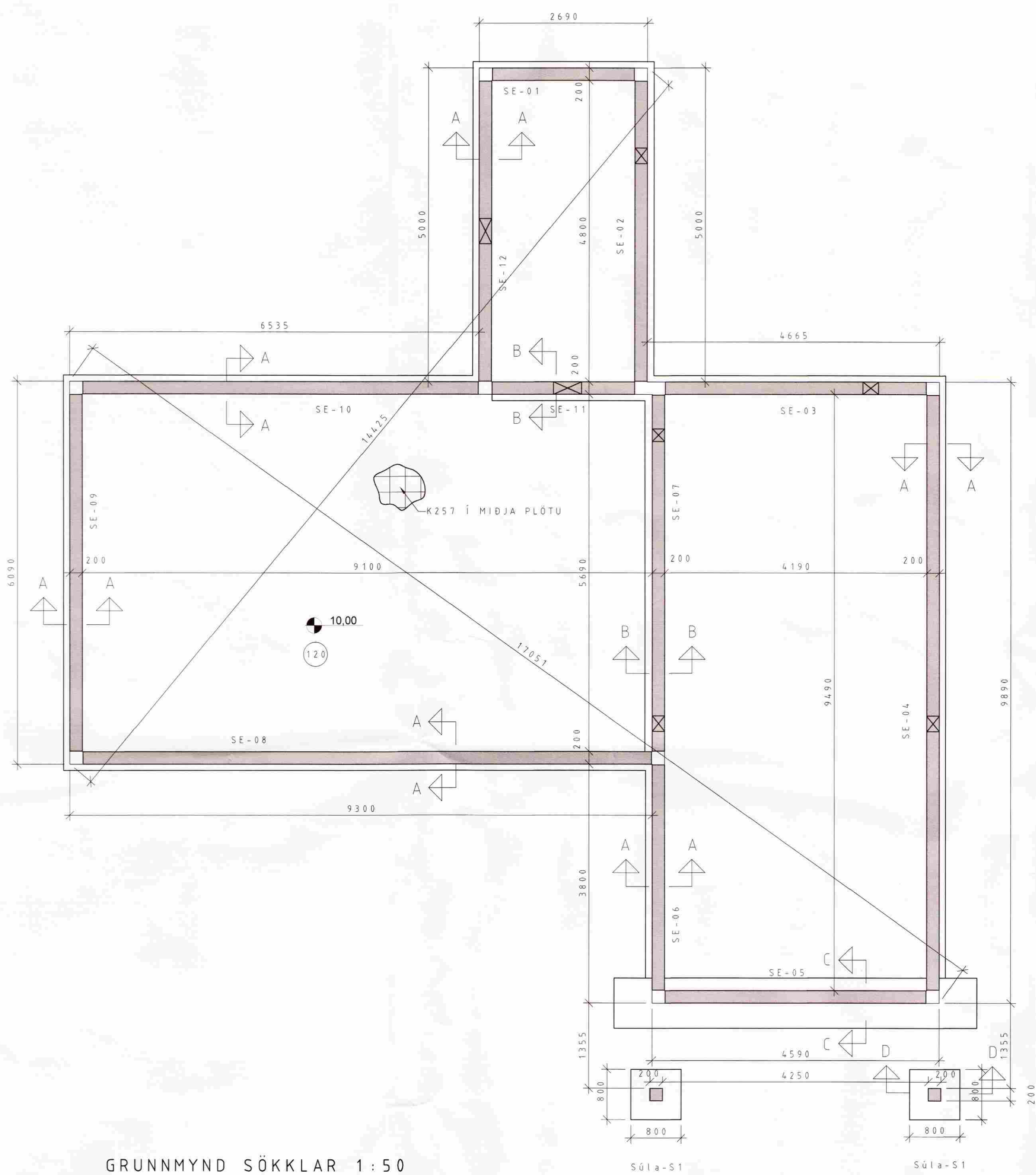
Lágmarks D / Minimum D:	Loftorkuperla
Ø ≤ 16mm min D = 4 Ø	Mynstursteypa
Ø > 16mm min D = 7 Ø	Létthraunad
Vinklar, krókar og sláufur:	Glattað
90° ≤ α < 150°	Pússað
α > 150°	Vélpússað
Skerykkjur:	Kústað
	HM Hvítur mármari
	A Annað
	B Stálmót

Breyting:	Dags:	Breytt af:	Hverju breytt:

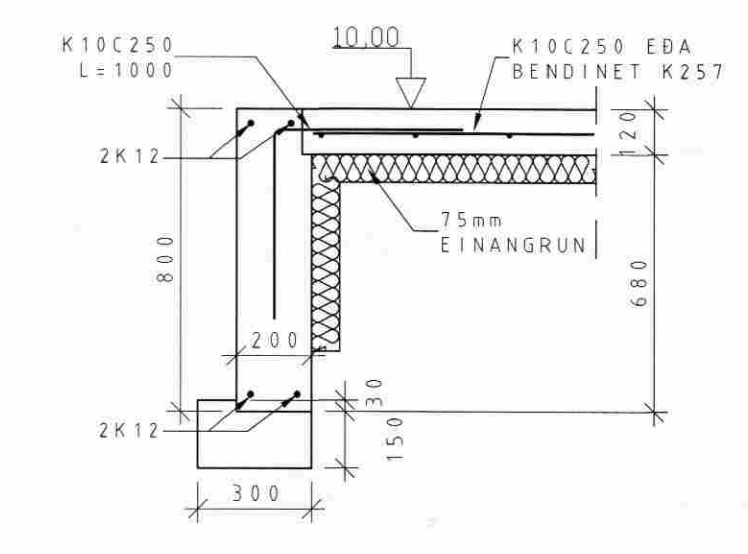
Skýringar

HÖNNUNARSVIÐ
 Verkkaupi: Einingarnúmer:
 Verknr.: V8106
 Mkv.: 150, 120

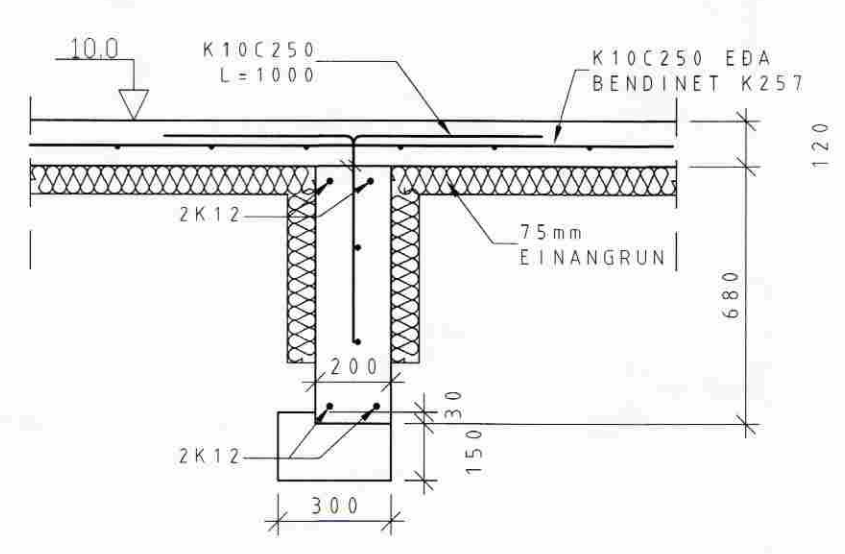
Verkefni: Bjarkarás 13 Hæð: Sökkjar
 Grímsnesi Hannað: Vignir Jónsson
 Sökkull Teiknað: SG
 Samræmingarhönnuður: Yfirfarið: VJ
 Undirskrift hönnuðar: Útg. dags.: 22.10.2008
 0206614759 vjgnir@loftorka.is Teikn. nr.: V8106-801



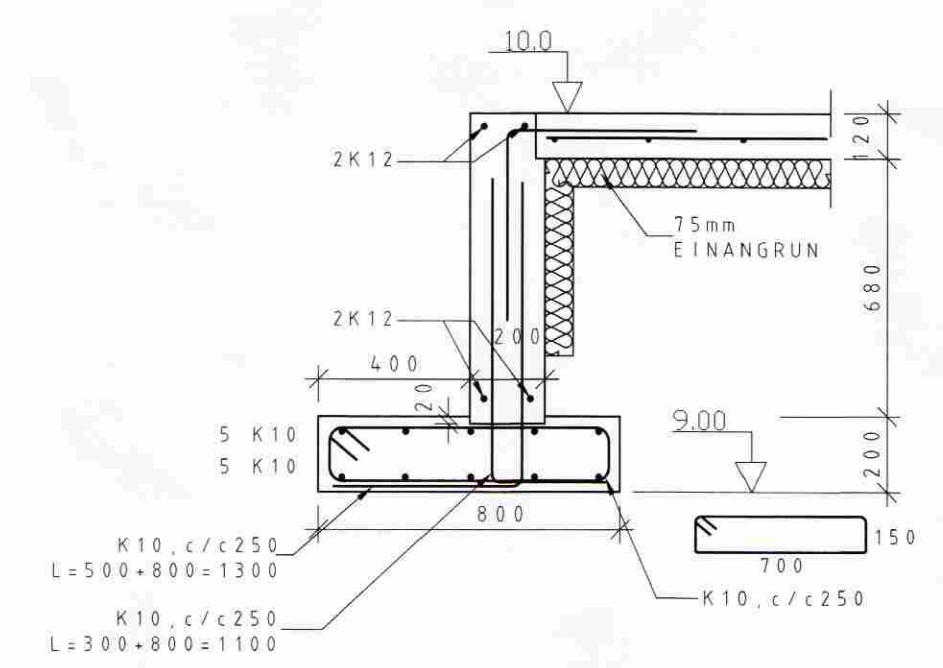
GRUNNMYND SÖKKLAR 1:50



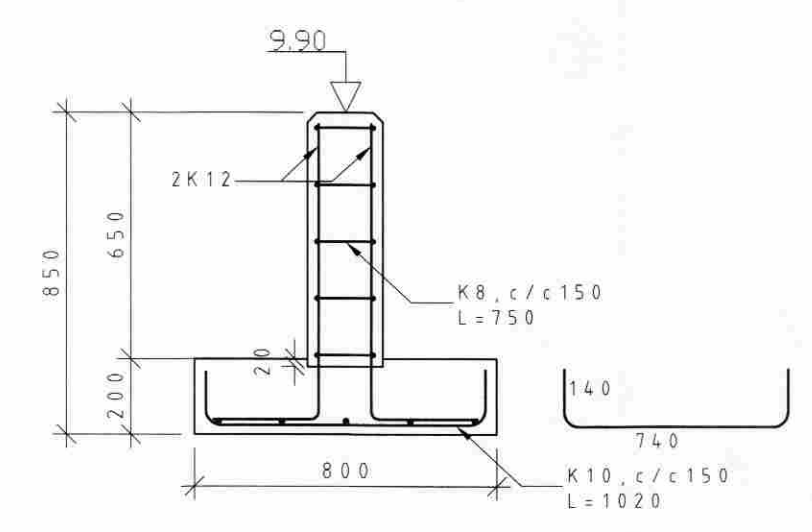
SNIÐ A-A 1:20



SNIÐ B-B 1:20



SNIÐ C-C 1:20



SNIÐ D-D 1:20

LOFT ORKA
 Borganesi ehf.
 Englaás 1, 310 Borganesi
 Sími: 433 9000 Fax: 433 9013
 www.loftorka.is