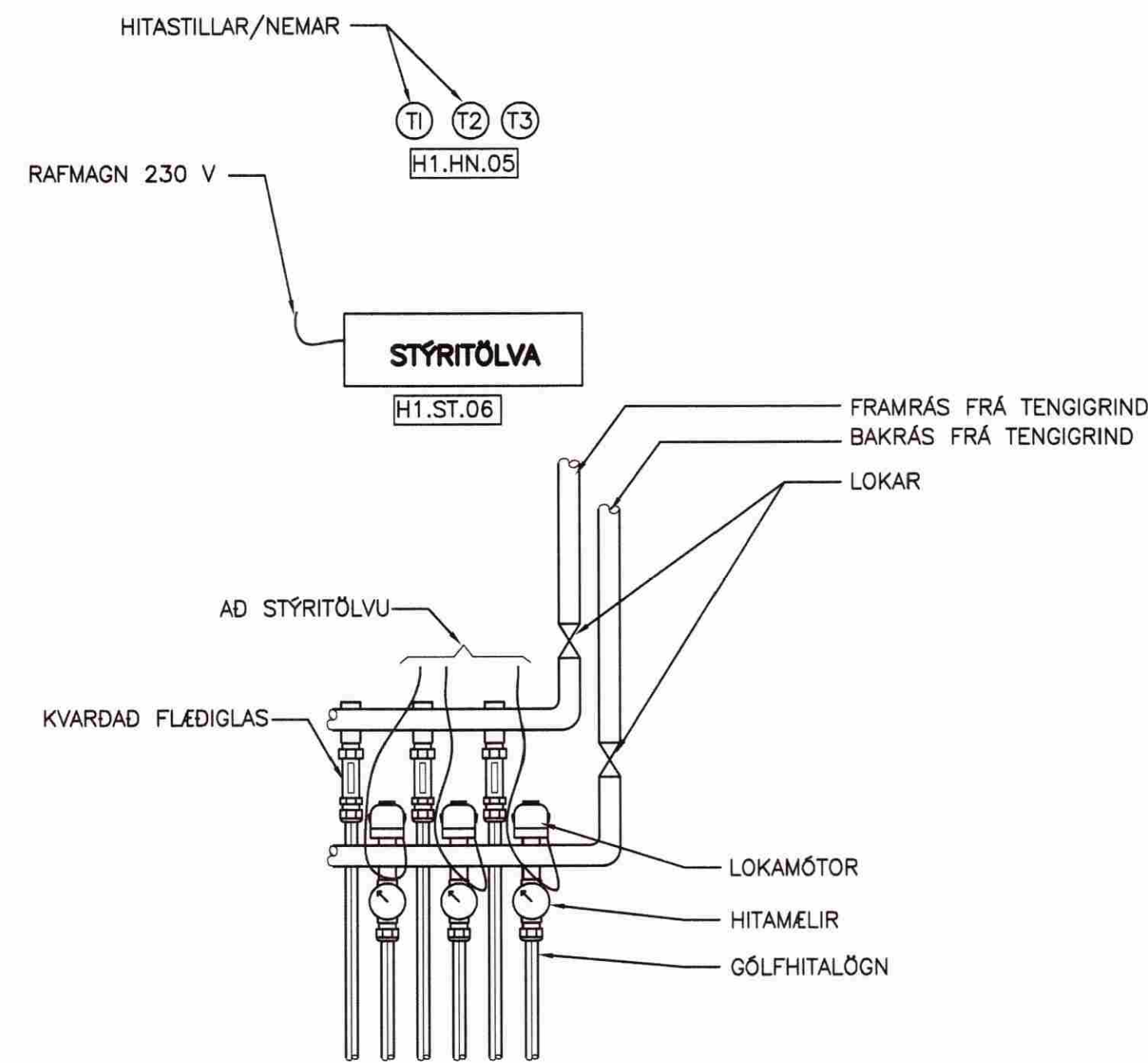
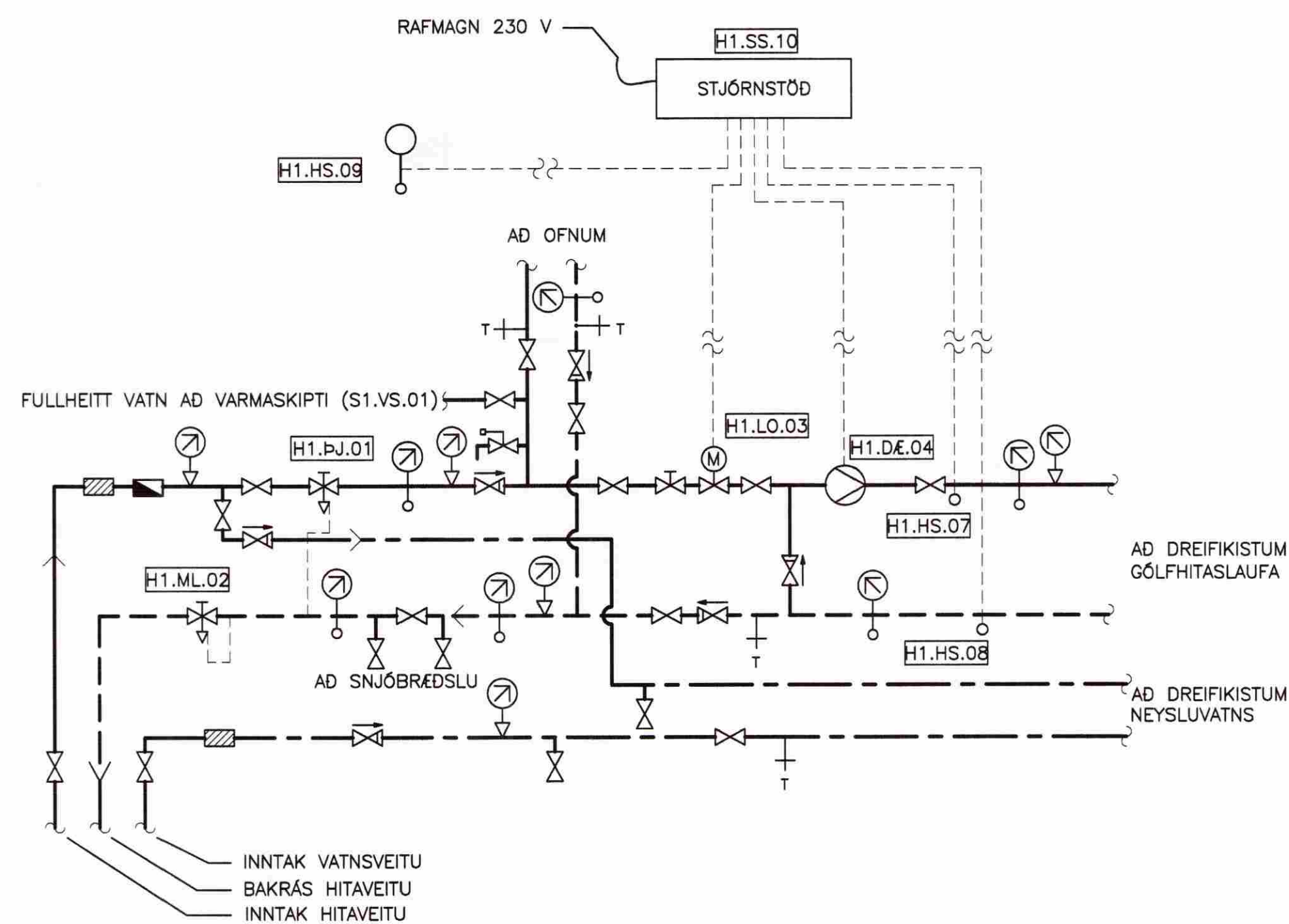


DAGS:	NR:	BYGGINGAR:	SAMR.:



**TENGRIND GÓLFHITALAGNAR (DÆMIGERT)**  
EKKI Í KVARDA

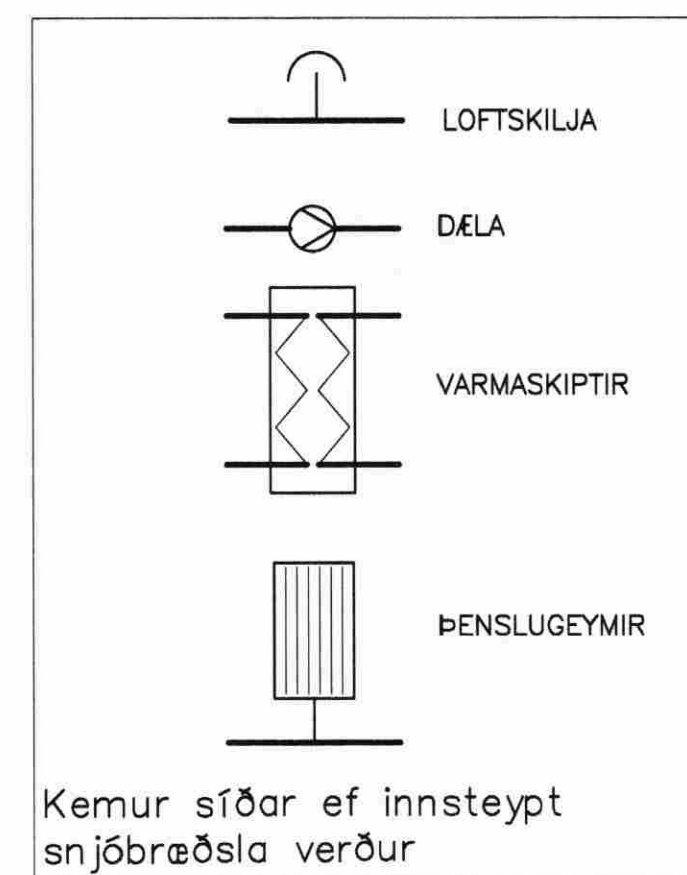


**TENGRIND SKEMATISK**  
EKKI Í KVARDA

**SKÝRINGAR:**

**MERKINGAR:**

- KALT VATN
- HEITT VATN
- FRAMRÁS HITALAGNAR
- BAKRÁS HITALAGNAR
- RENNIOKI/KÓLULOKEI
- ÞRÝSTJAFNARI/MÓTSTÖÐULOKEI
- MÓTORLOKEI
- HITASTYRÐUR LOKEI
- STILLILOKEI/STILLITÉ
- EINSTREYMISLOKEI
- ÖRYGGISLOKEI
- SÍA
- DÆLA
- HITAMELIR
- HITANEMI
- ÞRÝSTINGSMELIR
- ÞRÝSTINGSNEMI
- TÆMING



**SKÝRINGAR**

**TÆKJALISTI – HITAKERFI:**

- H1.BJ.01 ÞRÝSTJAFNARI  
KRÖFUR: ÞRÝSTJAFNARI, HÁMARKS MISUNAPRÝSTINGUR 0,6 Mpa.  
HLUTVERK: STYRIR ÞRÝSTIMUN YFIR HITAVEITUHLIDI.  
RENNSLI: 0,18 l/s, Kvs: 1,6 m³/h.
- H1.ML.02 MÓTSTÖÐULOKEI  
KRÖFUR: MÓTSTÖÐULOKEI  
HLUTVERK: HÉLDUR UPPI LÁGMARKS BAKPRÝSTINGI Á BAKRÁSARVATNI HITAVEITU.  
RENNSLI: 0,11 l/s, Kvs: 1,9 m³/h.
- H1.DÆ.03 HRINGRÁSARDÆLA  
KRÖFUR: ÞRÝSTISTYRÐ HRINGRÁSARDÆLA.  
AFKÖST: 0,69 l/s VÍÐ dP=60 kPa. MÓTOR 1x220 V.  
HLUTVERK: HRINGRÁSARDÆLA FYRIR GÓLFHITALAKERFI.
- H1.LO.04 MÓTORLOKEI  
KRÖFUR: FJÖLSTÖÐULOKEI, LOKAR VÍÐ STRAUMLEYSI (NC)  
HLUTVERK: STYRIR RENNSLI AF FULLHEITU VATNI INN Á GÓLFHITALAKERFI.  
RENNSLI: 0,18 l/s, Kvs: 1,40 m³/h.
- H1.HN.05 HITANEMI (T1, T2, T3 O.S.F.)  
KRÖFUR: ÞRÁÐLAUS/VÍRADUR INNIHITANEMI. MÆLISVIÐ: 6°C TIL 30°C.  
HLUTVERK: NEMUR HITA Í RÝMI OG SENDIR BOD TIL TENGIÐ (H1.TB.06).
- H1.ST.06 STYRITÖLVA  
KRÖFUR: STYRITÖLVA FYRIR ÞRÁÐLAUS/VÍRADA INNIHITANEMA OG LOKAMÓTOR Á GÓLFHITALÖGN, 230V.  
HLUTVERK: STJÓRNAR LOKAMÓTORUM Á TENGIÐ GÓLFHITALAKERFIS EFTIR BODUM FRÁ INNIHITANEMUM.
- H1.HS.07 HITASKYNJARI  
KRÖFUR: VATNSHITASKYNJARI. MÆLISVIÐ: 0°C TIL 140°C.  
HLUTVERK: NEMUR FRAMRÁSARHITA GÓLFHITALAKERFIS OG SENDIR BOD TIL STJÓRNSTÖÐVAR (H1.SS.10).
- H1.HS.08 HITASKYNJARI  
KRÖFUR: VATNSHITASKYNJARI. MÆLISVIÐ: 0°C TIL 140°C.  
HLUTVERK: NEMUR BAKRÁSARHITA GÓLFHITALAKERFIS OG SENDIR BOD TIL STJÓRNSTÖÐVAR (H1.SS.10).
- H1.HS.09 HITASKYNJARI  
KRÖFUR: ÚTHITASKYNJARI. MÆLISVIÐ: -50°C TIL +50°C.  
HLUTVERK: NEMUR ÚTHITA OG SENDIR BOD TIL STJÓRNSTÖÐVAR (H1.SS.10).
- H1.SS.10 STJÓRNSTÖÐ  
KRÖFUR: STJÓRNSTÖÐ TIL REGLUNAR Á FRAMRÁSARHITA GÓLFHITALAKERFIS, 230V.  
HLUTVERK: STJÓRNAR LOKAMÓTOR (H1.LO.04) EFTIR ÚTHITA OG FRAMRÁSARHITA GÓLFHITALAKERFIS.

**STJÓRNKERFI GÓLFHITA**

HITAKERFIÐ ER SAMBLAND AF OFNA- OG GÓLFHITUN. GÓLFHITALAKERFIÐ ER GEGNUMSTREYMISKERFI MED HRINGRÁSARDÆLU OG MÓTORLOKA. MÓTORLOKA (H1.LO.04) Á FRAMRÁS HITAVEITU ER STJÓRNAD AF VATNSHITASKYNJARA (H1.HS.07) OG ÚTHITANEMA. VÍÐ HÁMARKSOPNUN H1.LO.04 SKAL BAKRÁS HITAVEITU VERA <40°C.

VATNSHITASKYNJARI ER STAÐSETTUR Í FRAMRÁS GÓLFHITALAKERFIS OG ER HANN STILLTUR Á HÁGILDI 49°C. STYRITÖLVA EYKUR/MINNKAR RENNSLI Í GEGNUM H1.LO.04 EFTIR BOD FRÁ ÚTHITANEMA. ÞEGAR ÚTHITI ER -15°C ÞÁ ER FRAMRÁSARHITI GÓLFHITALAKERFIS 49°C. FRAMRÁSARHITI GÓLFHITALAKERFIS FER ÞÓ ALDREI NIÐURFYRIR INNSTALLT ÓSKGILDI.

RENNSLI Í HVERRI GÓLFHITALAUFU ER STJÓRNAD AF MÓTORLOKUM TENGDUM STYRITÖLVU, EFTIR BODUM FRÁ HITANEMUM/-STILLUM Í HVERJU RÝMI. HITASTILLAR ERU ÞRÁÐLAUSIR EDA VÍRADIR Í 1500mm HÆÐ FRÁ GÓLFU.



SKEFAN 10 - 108 REKJAVÍK - Sími: 517 9050 - Netfang: jorg@verki.is gpa@verki.is	VERKFRÆÐI	08.63	DAGS	11.09.2008
<b>Bjarkás 13 – Búrfell II</b>	Grímenesí	Sumarhúsa	SETNINGAR	500
Lagnir Lagnagrind	Svarar M. Sigurjónsson 180867-3419	Frumútgáfa	DRÖGAF	---
SM	SM	JG	VERK.NR.	500