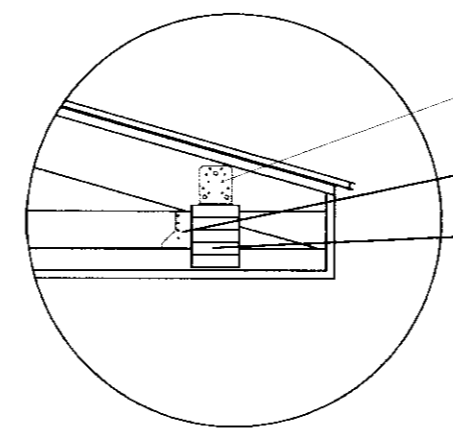


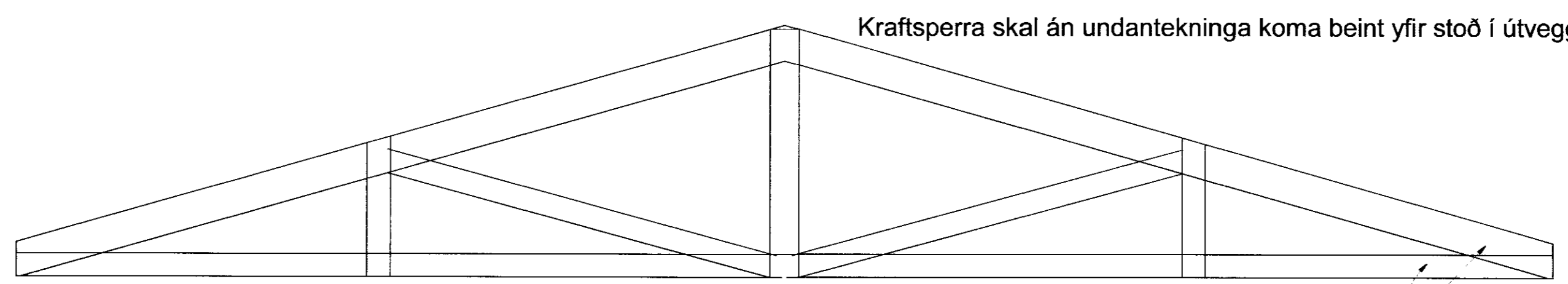
Grunnmynd þakviða og veggja mkv. 1:50



2 stk. BMF 90 vinklar beggja vegna sperru neglist með kamsaum 5 stk. 40/40 í limtré og 5stk. 40/40 í sperru
 BMF bjálkaskór 48x95 neglist með kamsaum 8 stk. 40/50 í bita og 6stk. 40/50 í sperru.
 Limtré 115x166,7 mm T30 settist á einfalda stoð í síthvorn enda

02 Snið
 03 03 Mkv.: 1:20

10.07.2012
 G. Þorsteinsson



Ásýnd kraftsperru mkv. 1:20

Kraftsperra eins og er á eldra húsi, byggð upp með sperru 45x145mm, bitum og stífum 45x95mm T30.

Limtré 115x166,7 mm sjá snið
 02
 04 04

Margrét
 Aðalhönnuður kt.061071-3269
 anna margrét birgisdóttir

Mikael Þ. Traustason
 Kt. 2105673059

MTR RÁÐGJÖF	Melbær 34, 110 Reykjavík	Blað 04
	Sími: 6173737 Fax: 5341041	Kvarði 1:50; 1:20
Netfang: mikael@mtradjof.is		Reikn. MT
Minni-Borgir Baula		Teikn. MT
Grunnmynd þakviða og snið í bita við þakkant.		Dags. 10.07.2012
Nr.	Dags.	Breyting.
Af	Samp.	Yfirfarið
		Nr. 12-101