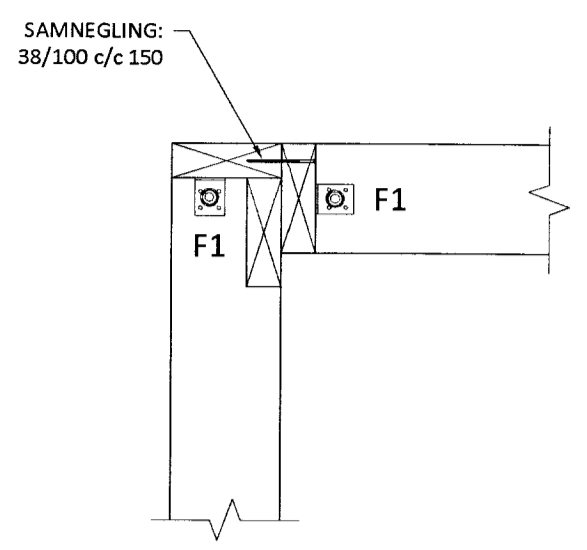
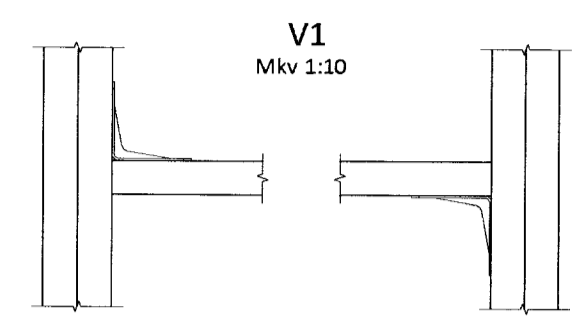


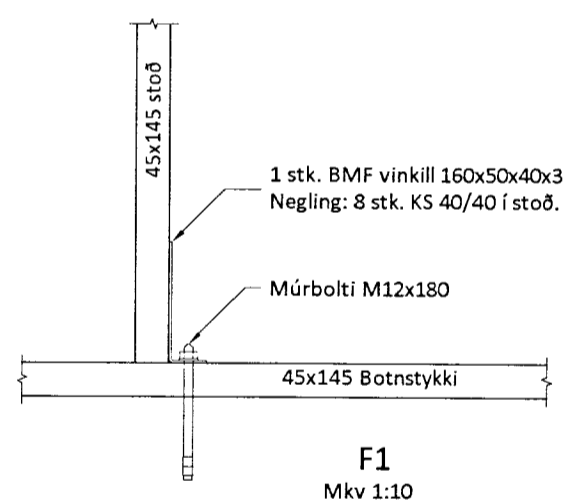
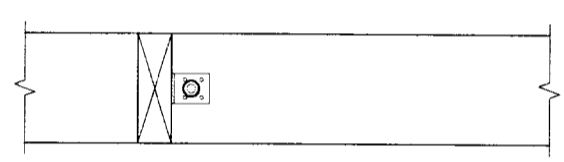
Almennt snið í grindur
Mkv 1:10



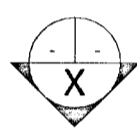
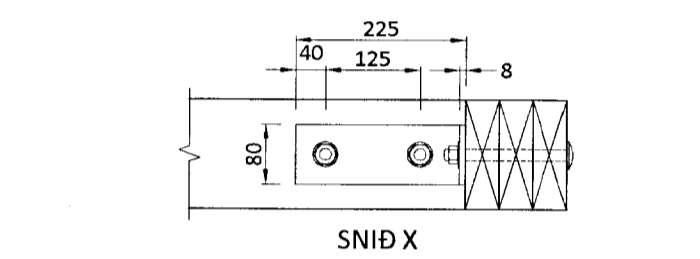
Amennur frágangur horna
Mkv 1:10



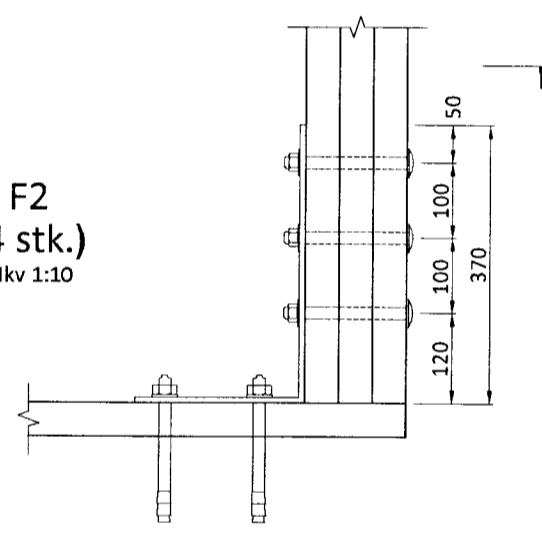
V1
Mkv 1:10
1 stk. BMF 90 vinkill m/ styrkingu
Negling: 2x6 stk. KS 40/40



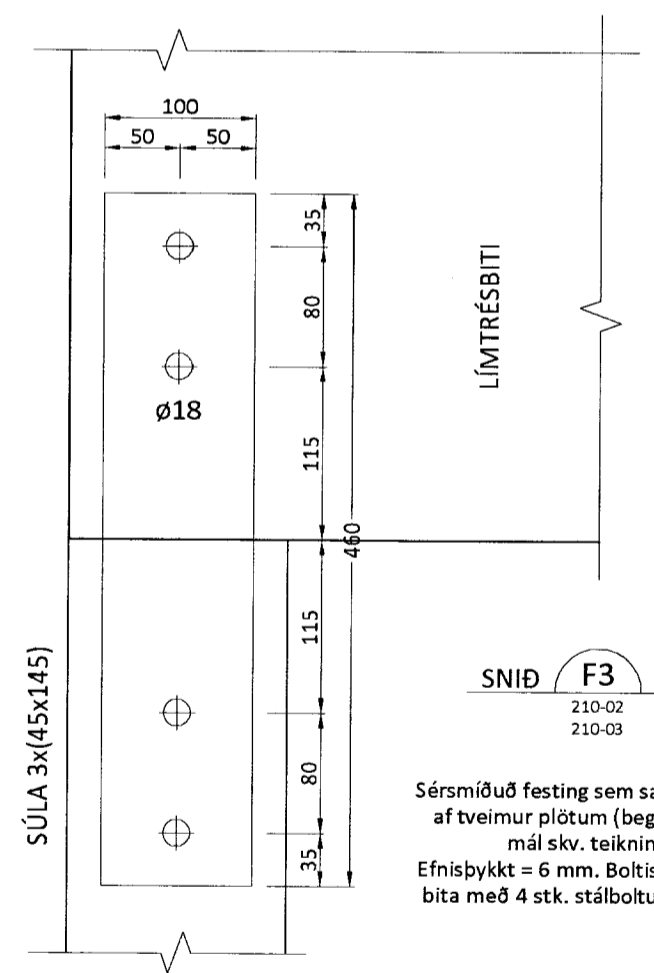
F1
Mkv 1:10



F2 (4 stk.)
Mkv 1:10

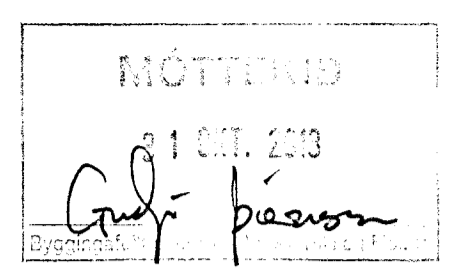


Stál-vinkill 8x80x225x370
Festist með 3 stk. M16 borðaboltum í stoðir og
2 stk. M16x190 múrboltum í sökkul.
Gæt séu Ø18.



SNIÐ F3 1:5
210-02
210-03

Sérsmíðuð festing sem samanstendur af tveimur plötum (beggja vegna), mál skv. teikningu. Efnisþykkt = 6 mm. Boltist við súlu og bita með 4 stk. stálboltum M16x190.



Útgefandi:	Útgefningardagur:	Útgefningarskilyrði:	Útgefningarskýring:
Ú1	15.07.13	GRG	Frumútgáfa
Útgáfa:	Dagsetn:	Af:	Skýring:

CEDRUS EHF.
TEIKNI- OG VERKFRÆÐIÞJÓNUSTA
MÍÐTÚN 20, 800 SELFOSS, S: 482-1166
WWW.CEDRUS@SIMNET.IS S: 863-3004

Bíldsbrún 1, Grafningi 801 Selfossi Einbýli, mhl. 01	Teiknínúmer: 210-04
--	-------------------------------

Burðarvirki: Festingar	Mælikvarði: 1:5; 1:10
---------------------------	--------------------------

Hannað: Gísli Rafn Gylfason	Teiknað: Gísli Rafn Gylfason
Dagsetning: 15.07.2013	Verknúmer: 12 013
Ábyrgðarm. og réttthafi: Valur Arnarson	Frumstærð: A2
	S: 863-3004
	051073-5099