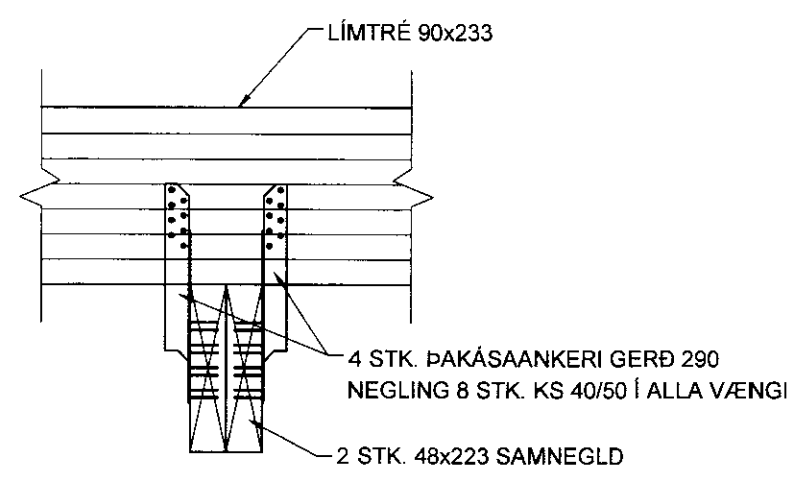
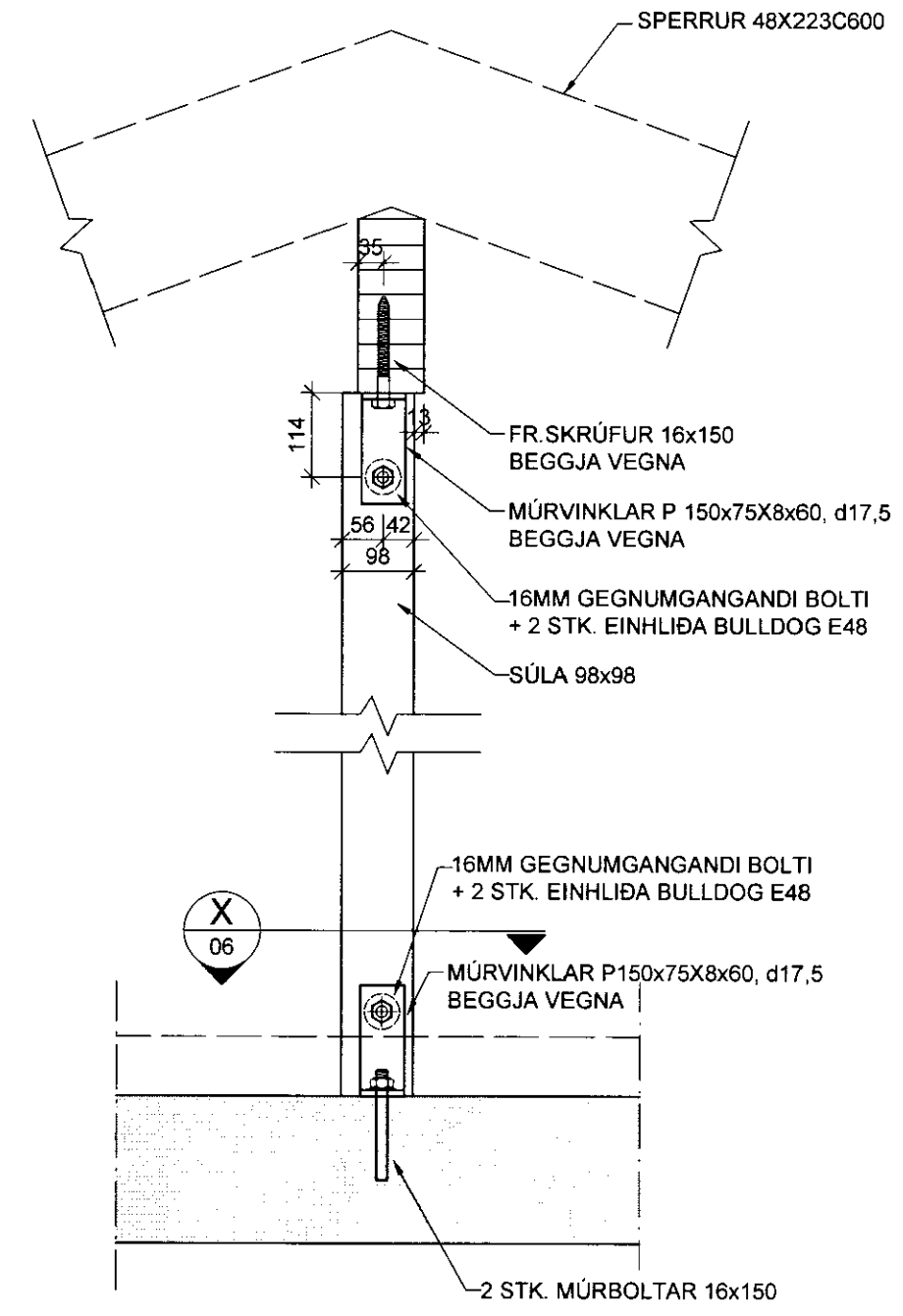


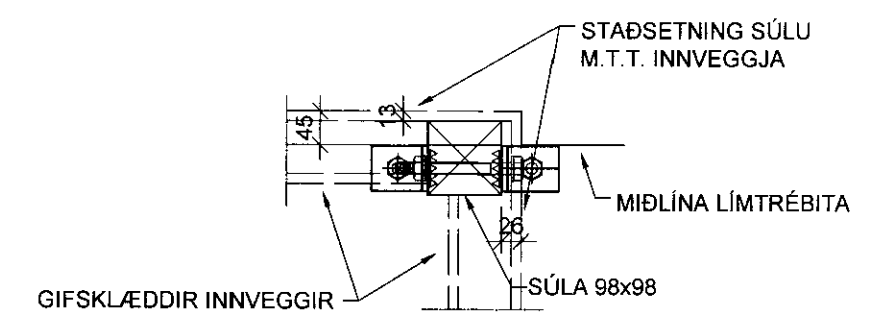
**B SNEIÐING**  
06 Mkv. 1/10



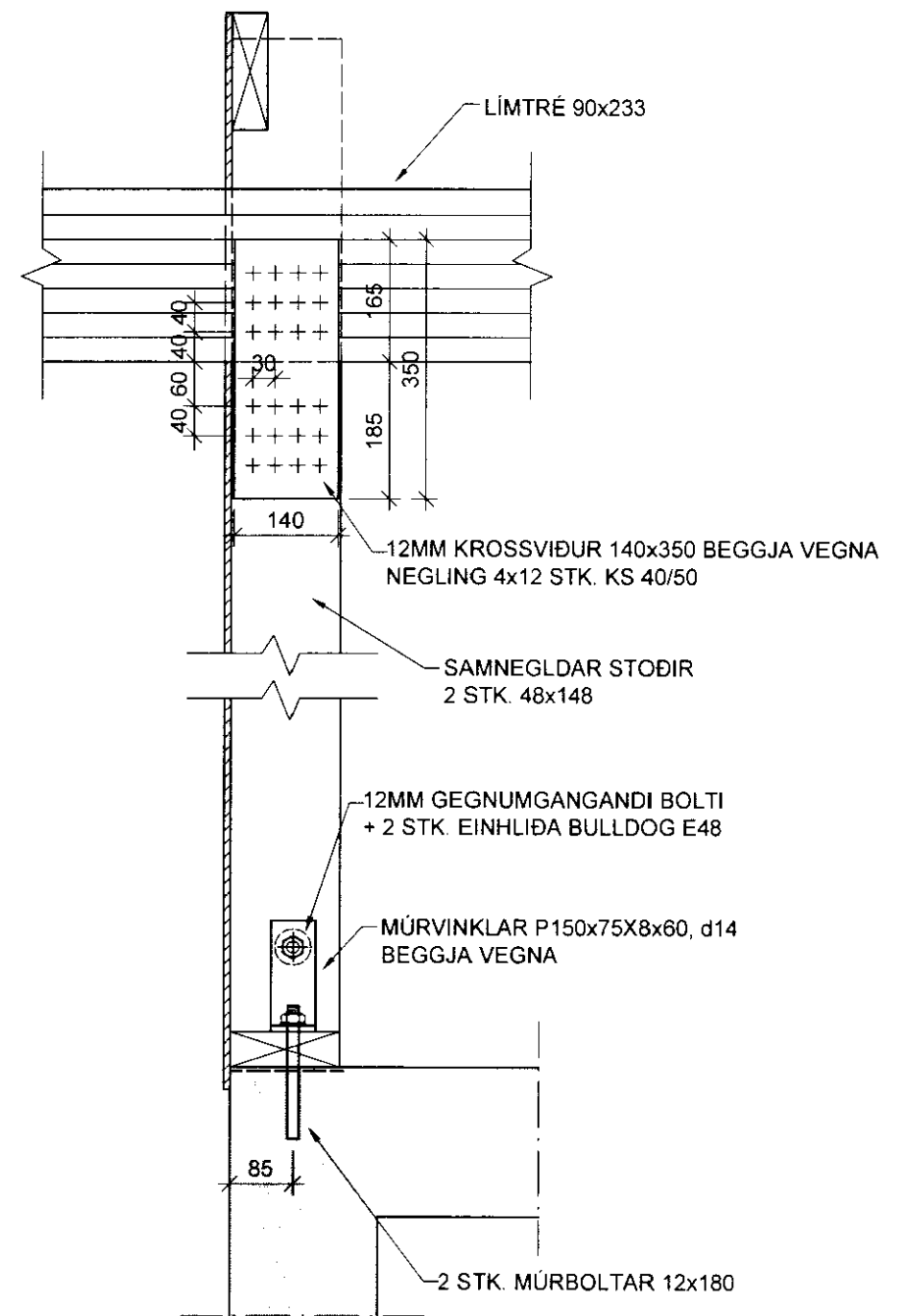
**C SNEIÐING**  
06 Mkv. 1/10



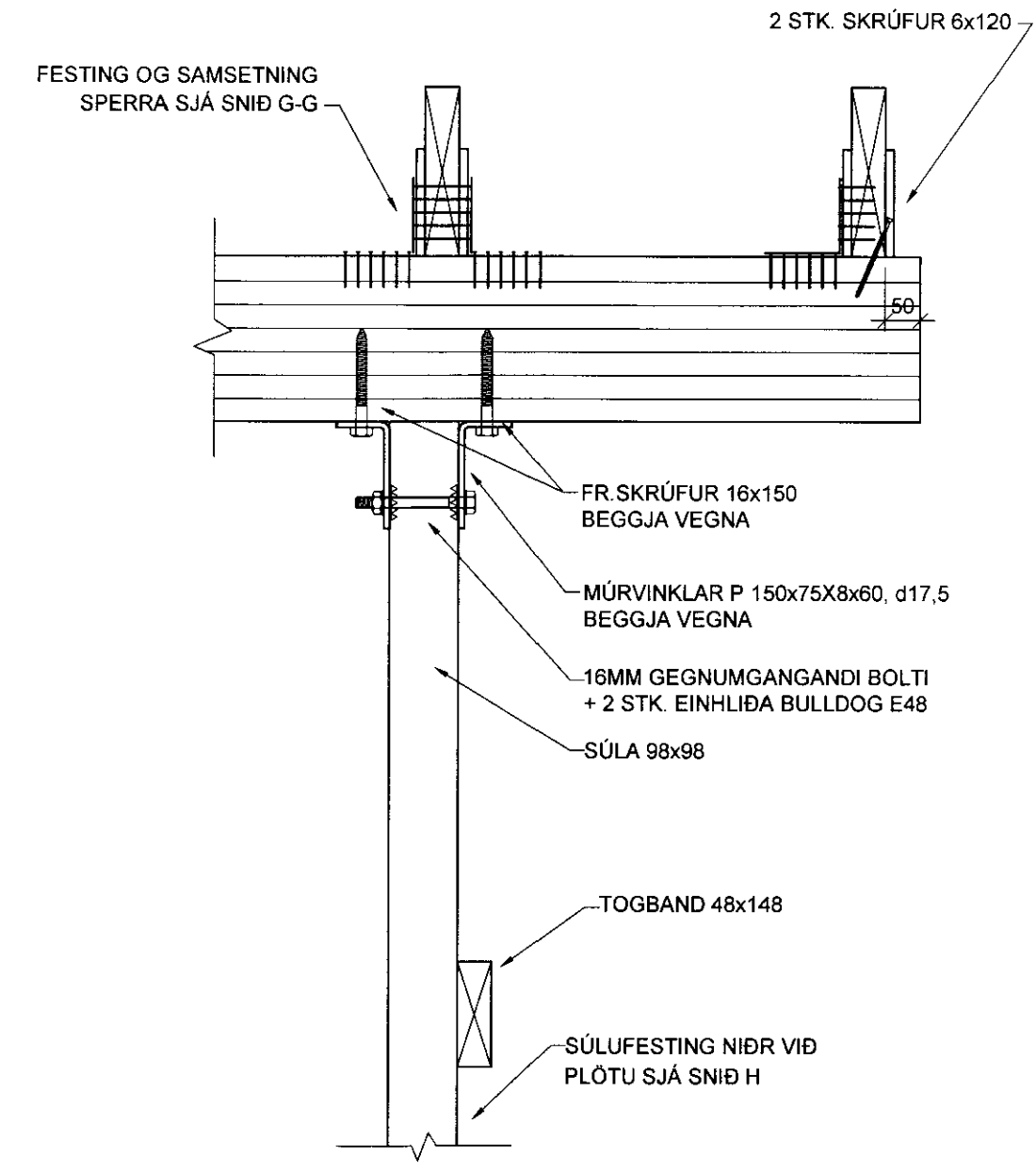
**D SNEIÐING**  
06 Mkv. 1/10



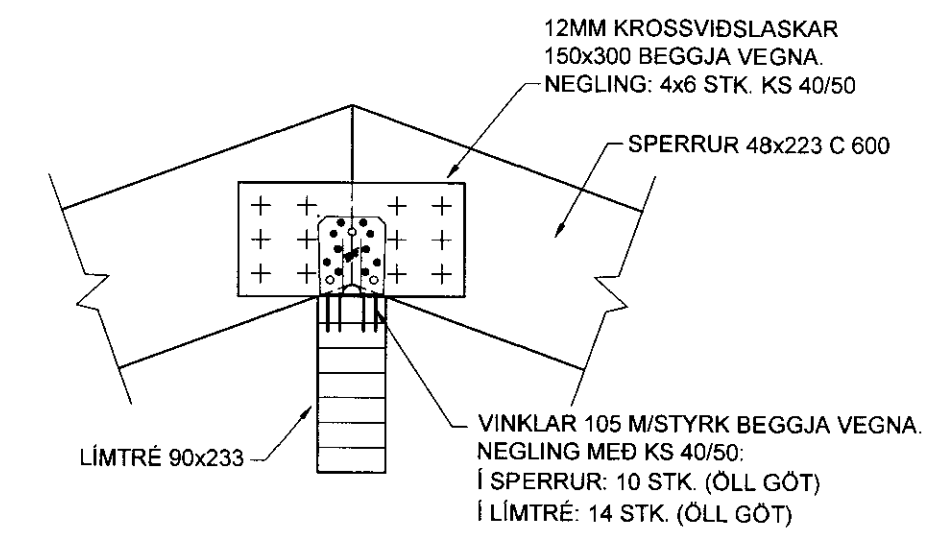
**X SNEIÐING**  
06 Mkv. 1/10



**E SNEIÐING**  
06 Mkv. 1/10



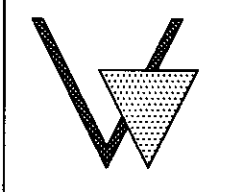
**F SNEIÐING**  
06 Mkv. 1/10



**G SNEIÐING**  
06 Mkv. 1/10

**MÓTTAKID**  
06 JULI 2010  
*[Signature]*  
Byggingaáhrif, útskipti, umboðs- og Fíðanfr.

ALMENNAR SKÝRINGAR SJÁ BL. NR. B\_05

BREYTT	DAGS	TEXTI	
<b>BJARKARBRAUT 13</b>		<b>GRÍMSNESHREPPI</b>	
<b>SUMARHÚS</b>			
<b>ÞAK OG VEGGJAGRINDU - EFRI HÆÐ</b>			
<b>SNIÐ</b>			
HANNAÐ: KMP	TEKNAÐ: KMP	VEIRF.: KMP	DAGS.: 30.09.09
SAMÞYKKT: <i>[Signature]</i>			KT.: 130257-2409
 <b>VERKEFRÆÐISTOFA KÓPAVOGSS EHF</b> Dalveg 18, 201 Kópavogi Sími: 534-8810 Fax: 534-8818 verkop@net.is/Gsm: 821-4922		SKJAL:	
		KVARÐI	1:10
ADALUPPDRETTIR: <i>[Signature]</i>		BLAÐ NR.	B-06