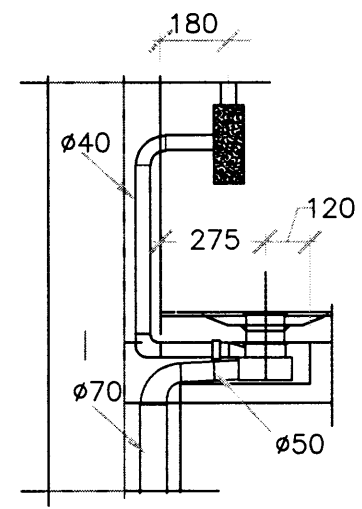
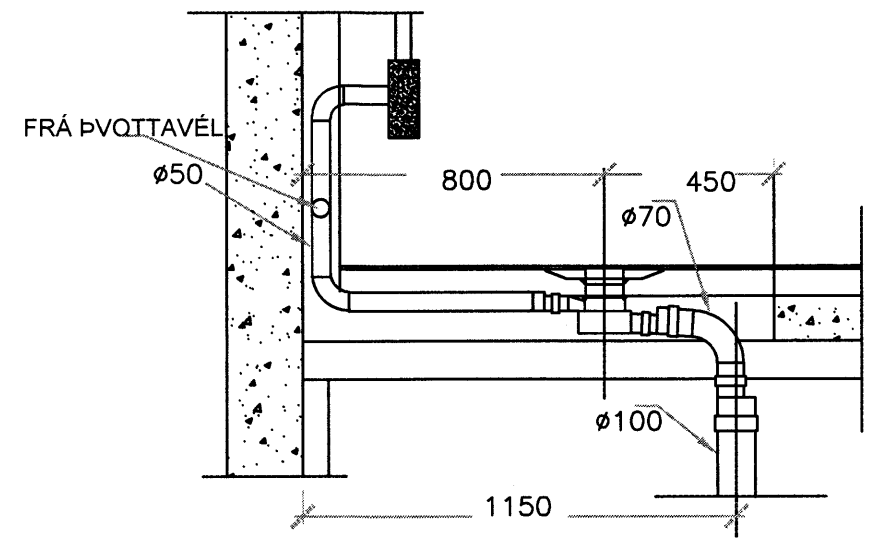


MÓTTEKID
 06 JULI 2010
 [Signature]
 Byggingafulltrúi uppáv. Firmasýslu og Flóahfr.



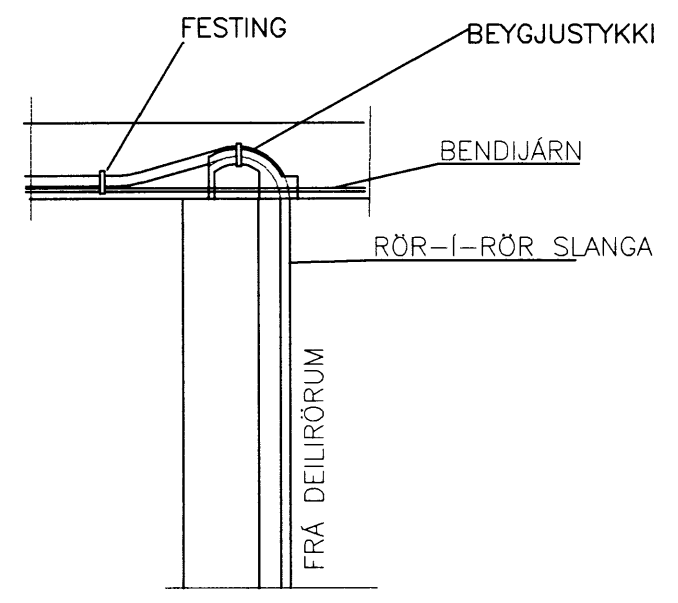
SNEIÐING A 1:20



SNEIÐING B 1:20

OFNASKRÁ

OFN NR	HITA-ÞÓRF W	HÆÐ MM	LENGD MM	STÚTAR	LEIÐSLUVIDD	LENGD LEIÐSLU M	VORYLOFNAR Δ T ER 30°
101A	1650	700	1000	CD	12X2	8	22-70-1000
101B	1650	700	1000	CD	12X2	14	22-70-1000
102	640	500	700	AB	12X2	14	21-50-700
103	1880	700	1200	AB	12X2	18	22-70-1200
104	400	600	400	CD	12X2	16	21-60-400
105	785	700	500	CD	12X2	9	22-70-500
201A	1400	700	1200	AB	12X2	13	21-70-1200
201B	1200	700	1200	CD	12X2	11	22-40-1200
201C	1400	700	1200	CD	12X2	11	21-70-1200
202	1070	700	700	AB	12X2	20	22-70-700
203	270	600	400	CD	12X2	20	11-60-400
204	1240	600	1200	AB	12X2	19	21-60-1200



SNEIÐING 1:20

FESTA SKAL SLÖNGUR VIÐ NEDRI JÁRNAGRIND MEÐ KAPALSPENNUM
 NOTA SKAL STÓLASTYKKI ÞAR SEM SLÖNGUR FARA UPP Í EÐA
 NIÐUR ÚR PLÖTU.
 TIL ÞESS AÐ FORÐAST AÐ BORað SÉ Í SLÖNGUR, SKAL
 FESTA PLASTTAPPA Í STEYPUMÓT UNDIR SLÖNGUM
 NÓGU ÞÉTT TIL ÞESS AÐ SJÁ HVAR ÞÆR LIGGJA.

SUMARHÚS SIGRÍÐAR OG GUÐBJÖRNS, BJARKARBRAUT 13		KVARDI: 1:100! 1:500
GRÍMSNESHREPPI LAGNIR, OFNASKRÁ OG SNEIÐINGAR		VERK NR. 01-09
		BLAÐ NR. 8
BREYTINGAR	HANNAÐ: ÞJ	VERKFRÆÐISTOFA ÞÓRHALLS JÓNSSONAR FRV KÓPAVOGSBRAUT 111, 200 KÓPAVOGI SÍMI 5643701 FAX 5643700 NETFANG thorhj@vortex.is
	TEIKNÁÐ: ÞJ	
	YFIRFARIÐ:	
	DAGS: JÚNÍ 2010	
SAMPYKKT	KT: 070231-4769	