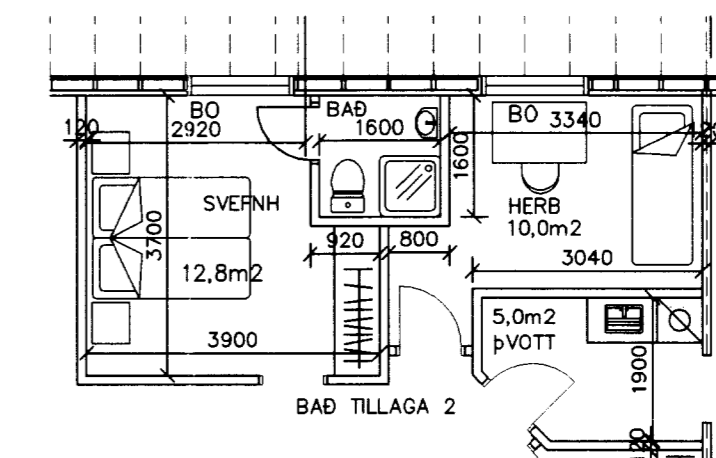


Hönnun

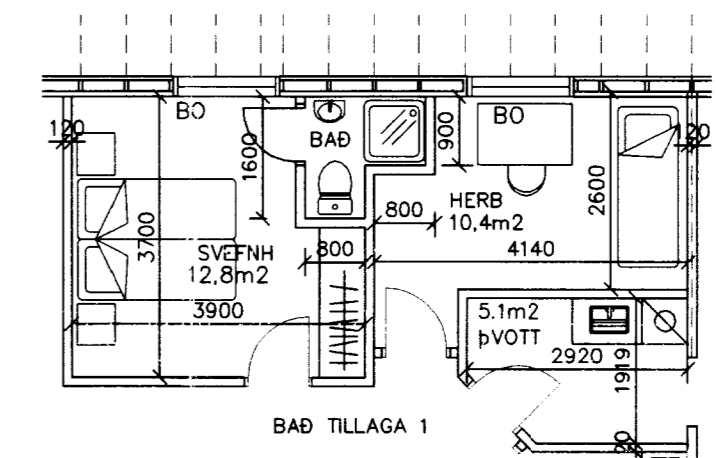
BO BJÖRGUNAROP
S SLÖKKVITEKI
R REYKSKYNJARI

STÆRÐIR
HÚS NR. 16
FLATARMÁL BRÚTTÓ
ÍBÚÐ 100,5 m²
BILGEYMSLA 41,0 m²
SAMTALS 141,5 m²
RÚMMÁL BRÚTTÓ
HEILDARRÚMMÁL 504,1 m³

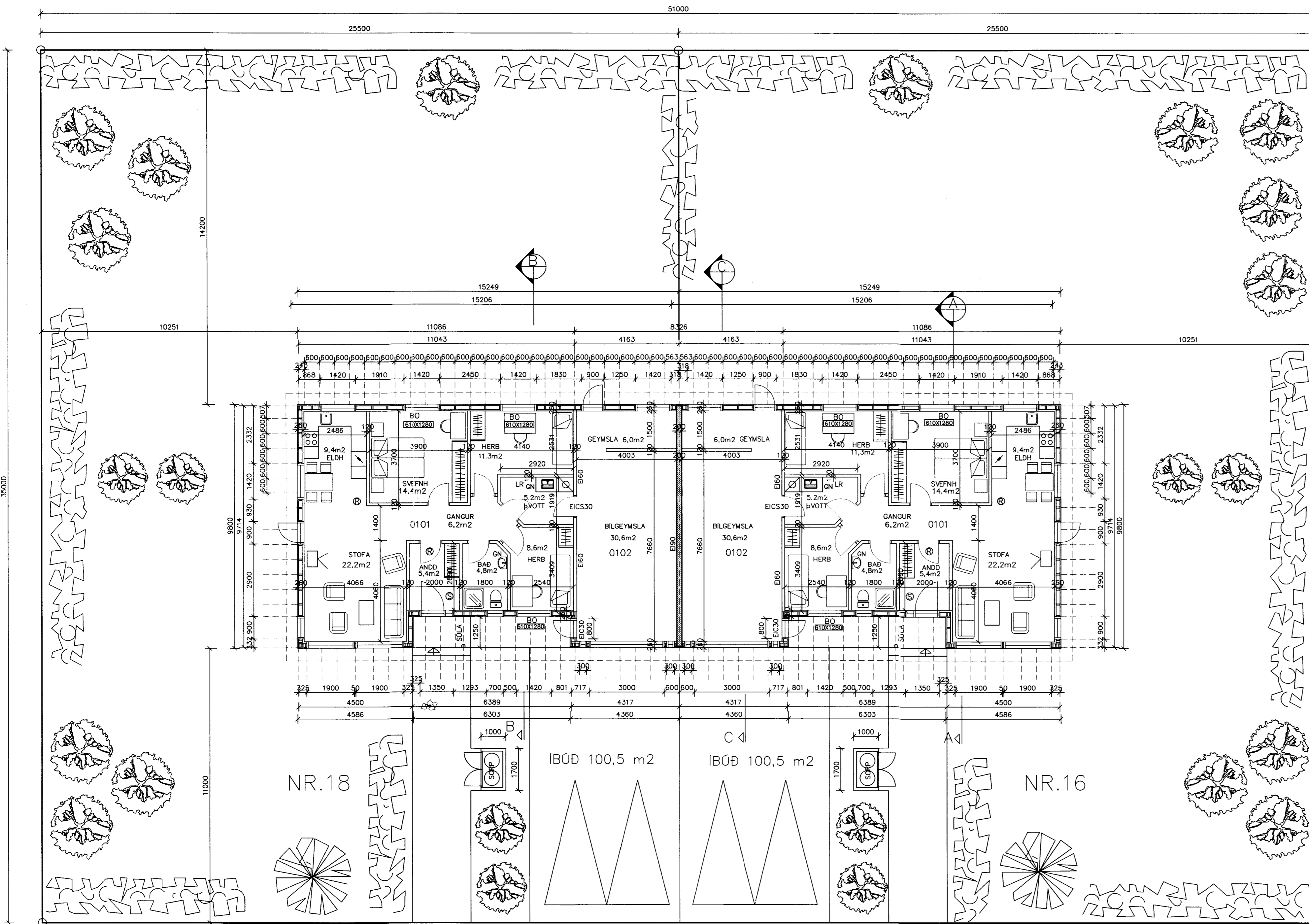
STÆRÐIR
HÚS NR. 18
FLATARMÁL BRÚTTÓ
ÍBÚÐ 100,5 m²
BILGEYMSLA 41,0 m²
SAMTALS 141,5 m²
RÚMMÁL BRÚTTÓ
HEILDARRÚMMÁL 504,1 m³



MÖGULEIKI GETUR VERIÐ Á BÖÐUM FRÁ SVEFNHERBERGJUM



MÖGULEIKI GETUR VERIÐ Á BÖÐUM FRÁ SVEFNHERBERGJUM



GRUNNMYND
MKV.1:100

LÝSING

UNDIRSTÖÐUR OG GÓLF
SÖKKLAR STEYPIST Á ÞJAPPADA FYLLINGU
GÓLFPLATA STEYPIST Á ÞJAPPADA FYLLINGU. UNDIR HANA KEMUR
75 MM EINANGRUN OG 0,5 MM ÞOLPLAST.
UNDIRSTÖÐUR EINANGRIST AD INNAN.

ÓTVEGGIR
ÓTVEGGIR ERU TIMBURGRIND OG EINANGRABÍR MED 150 MM STEINULL.
AD INNAN KEMUR LAGNAGRIND, RAKAVARNARLAG OG
INNANHÖSSKLEDNING Í FLOKKI 2 HÍÐ MINNSTA
AD UTAN KEMUR 9 MM KRÖSSVÍÐUR, LOFTUNARBÍL OG
SENDNAR PLÖTUR (STENI EDA SAMBERLEGAR)

INNVEGGIR
INNVEGGJURINDUR ERU ÚR FURU, EINANGRABÍR MED ÞÉTTULL OG
KLEDDIR MED KLEÐNINGU Í FLOKKI 2 HÍÐ MINNSTA

ÞAK
SPERRUR VERÐA KRAFTSPERRUR ÚR FURU, OFAN Á SPERRURNAR
ER KLETT MED 25 MM BÖRUM, ÞAKPAPPA OG BÄRUJÄRNI.
EINANGRUN MILLI SPERRA ER 200 MM ÞAKULL MED VINDPAPPA.
NEÐAN VÍÐ EINANGRUNINA KEMUR RAKAVARNARLAG OG LOFTKLEÐNING
Í FLOKKI 2 HÍÐ MINNSTA.

Í GLUGGA KEMUR TVÖFALT K-GLER.
BJÖRGUNAROP ERU FRÁ ÖLLUM SVEFNHERBERGJUM

MII GLUGGAR Á BILGEYMSLU OG ÓTÍHURÐIR 15. AG. 2005
Á GEYMSLUR
BR HVERJU BREYTT DAGS

MÁL ERU Í MILLIMETUR, NEMA ANNARS SE GETIÐ
EF MÍSTRÉMI EDA MÁLVELLUR FINNST Á TEIKNINGUM
BER AD TILKYNNNA ÞAD TIL ARKFORM AN TAFAR.
ÞESSI TEIKNING FELLUR UNDIR HÖFUNARETTARLÖG

LYKILMYND
BORGARBRAUT 16
LANDNÚMÉR 198704
STADGREINIR 16300160
BORGARBRAUT 18
LANDNÚMÉR 198705
STADGREINIR 16300180

Arkform®
Teiknistofa
TGM RÁÐGJÖF
SIMI: 552 1116
552 1199
FAX: 552 1140
K.T: 430986-1479

SKÚLAGATA 63, 105 REYKJAVÍK NETT: arkform@arkform.is

VERKHETTI:
BORGARBRAUT 16-18

VERKNÚMÉR: 0463

ATRÍÐI:
GRUNNMYND
ÓTLIT OG SNÍÐ

HANNAÐ: TEIKNAD
SKRÁ NR. 63AP1901.dwg YFIRFARIÐ
Mk.v. 1:100 VERK NR.
DAGS. APRIL 2005 DAGS. ADALT. 12. APRIL 2005

TEIKN NR. 19-01 RABNR. 00 ENDURSK. 0

Magnús Ing. Ingvarsson
Byggingráðgjafi BÍ
Kt. 290734-2159
Guðrún Magnússon
Arkitekt Fél. FSSA
Kt. 250456-4339