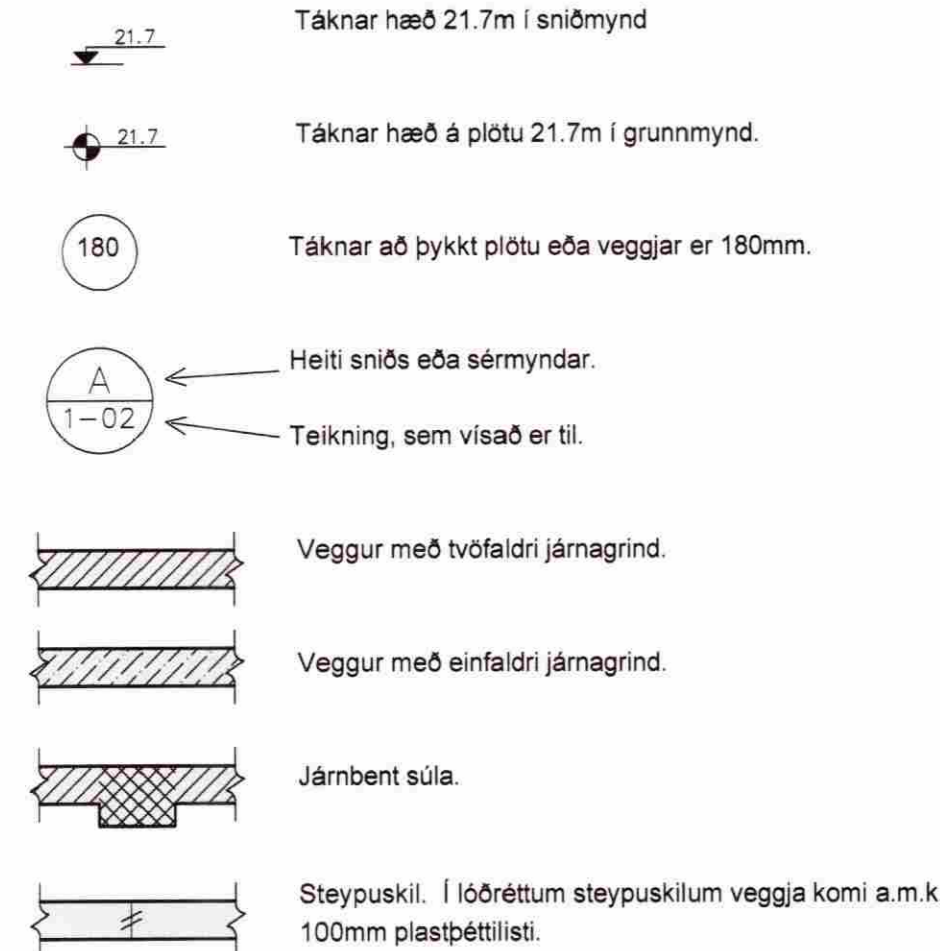


## ALMENNT - (SKÝRINGAR Á UPPDRÁTTUM)

Hæðir eru í m. Ólí ónefnd mál eru í m.



### ÁLAGSFORSENDUR OG STADLAR:

|                   |   |
|-------------------|---|
| Eigið álag:       | IST 12  |
| Notálag:          | IST 12 - 1,5 KN/m <sup>2</sup> / svalir - 4 KN/m <sup>2</sup> |
| Vindálag:         | IST 12 - 1,5 KN/m <sup>2</sup>                                |
| Sniðálag:         | IST 12 - 3 KN/m <sup>2</sup>                                  |
| Jarðskjálftaálag: | EUROCODE 8  |
| Álag á grunn:     | IST 15  |

|               |            |
|---------------|------------|
| Oryggiskerfi: | IST/DS 409 |
| Steypuvirki:  | IST 14     |
| Stálvirki:    | IST/DS 412 |
| Timburvirki:  | IST/DS 413 |

### FYLLINGARPÚDI:

Fylling skal vera með góða komadreifingu og vera frostörugg. Mesta steinastærð í hverju lagi má ekki vera meiri en 1/3 af lagþykkt. Væta skal fyllinguna vel svo hún nái hámarksþjöppun.

| Tæki:                 | Lagþykkt (m) | Fjöldi yfirferða |
|-----------------------|--------------|------------------|
| 10 tonna vibróvalteri | 0.80         | 6                |
| 5 tonna vibróvalteri  | 0.40         | 6                |
| 0.5 tonna vibróplata  | 0.30         | 4                |
| 0.1 tonna vibróplata  | 0.20         | 4                |
| 15 tonna yta          | 0.25         | 6                |
| 10 tonna bíll         | 0.25         | 6                |

Þjöppunarkröfur fyrir malarfyllingu:  $E_2 \geq 1200$ ,  $E_2/E_1 \leq 2.2$   
Þjöppunarkröfur fyrir hraunfyllingu:  $E_2 \geq 1000$ ,  $E_2/E_1 \leq 2.2$

## STEINSTEYPA

Ólí steinsteypa og steypuvinna skal vera í samræmi við IST 10, framkvæmdaflokk B.

### BROTÞOLSFLOKKAR STEYPU:

| Byggingarhlutar | Brotþols-flokkur | Framkvæmda-flokkur |
|-----------------|------------------|--------------------|
| SÖKKLAR         | S - 250          |                    |
| BOTNPLATA       | S - 200          |                    |
|                 |                  |                    |
|                 |                  |                    |

**SIGMÁL:**  
5 - 10 cm, án þjálfiefna.

**LOFTBLENDI:**  
Í alla steypu skal blanda loftblendni svo loftinnihald verði  $6.0 \pm 1.0\%$ , mælt eftir dælingu, rétt fyrir niðurlögn.

**V/S - TALA:**  
S200  $\leq 0.55$   
S250  $\leq 0.55$   
S300  $\leq 0.45$  (útveggjasteypa)

**SEMENT:**  
S250  $\geq 300$  kg/m<sup>3</sup>  
S300  $\geq 350$  kg/m<sup>3</sup> (útveggjasteypa)

**D-max:** (hámarks kornastærð malar)  
- 19mm (3/4") í járbentum veggjum  
- 32mm (1 1/2") í járbentum plötum

**FJARLEGGÐARSTUDULL:**  
< 0.25

**STEYPUVINNA:**  
Titra skal alla steypu í mótum.

Að öðru leyti sjá IST 10 í 7.

### STEYPMÓT:

|   |             |
|---|-------------|
| Nákvæmniskröfur:                        |             |
| Staðsetning í pláni og hæð, undirstöður | $\pm 15$ mm |
| Staðsetning í pláni og hæð, annað       | $\pm 5$ mm  |
| Þykktir                                 | $\pm 5\%$   |
| Hornskekkja                             | $\pm 5$ mm  |
| Misgengi á steypuskilum                 | $\pm 2$ mm  |
| Frávík frá lóðlinu                      | $\pm 3\%$   |

Steypuskil:  
Áður en mót eru sett að steypuskilum, skal hreinsa burt allt hröngi og óþetta steypu. Setja skal vatnslás í lárétt steypuskil.

Hreinsun móta:  
Hreinsa skal ólí mót vandlega af öllu lagi, rusli og óörum óhreiningum, áður en steypuvinna hefst. Einnig skal hreinsa járnþing og annað, sem ísteypist af öllum óhreiningum.

## JÁRNBENDING

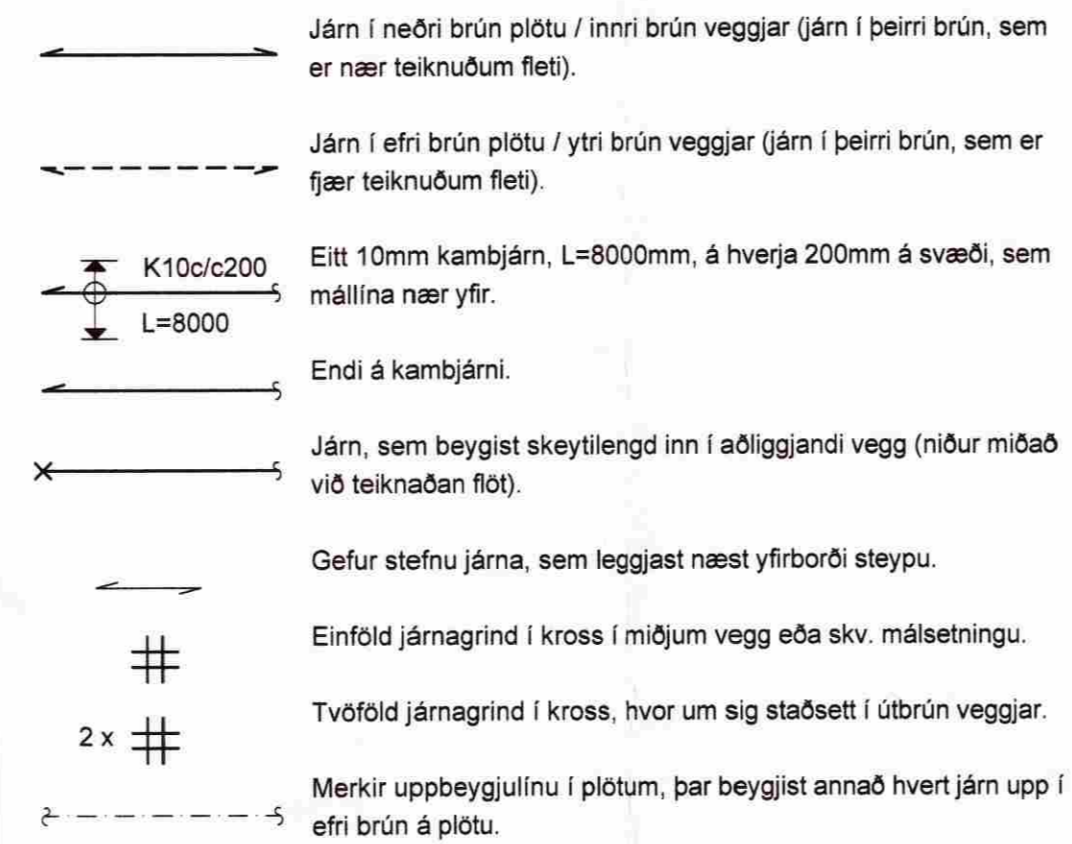
Járnþing skal vera skv. IST 10 í 3 og IST 10 í 16.1

**GERÐ OG MERKING JÁRNA:**  
Almennt skal bendistál fullnægja kröfum DS 13080.

Stál merkt K er kambstál KS40, K20 merkir  $\phi 20$ mm kambstál með skriðmörk fyk  $\geq 400$  MPa miðað við 0.1% vikmörk.  
Stál merkt K-S er suðuhæft kambstál, K20S merkir  $\phi 20$ mm suðuhæft kambstál með skriðmörk fyk  $\geq 400$  MPa miðað við 0.1% vikmörk.

Stál merkt R er slétt stál, Fe360 (St 37) með skriðmörk fyk  $\geq 240$  MPa miðað við 0.1% vikmörk.

Stál merkt K189 er bendinet með skriðmörk fyk  $\geq 500$ MPa miðað við 0.1% vikmörk og þverskurðarflatarmál 189mm<sup>2</sup>/m (kröfur skv. DS 13082).



### SKEYTILENGD JÁRNA:

Í plötum og veggjum skal ekki skeyta meira en þrjúja hvert járn í sama þversniði nema annað sé sýnt á teikningum. Skeytilengd við víxlagningu kambstáls skal vera 40d, þar sem d er þvermál stangar.

|                      |     |     |     |     |     |      |
|----------------------|-----|-----|-----|-----|-----|------|
| Þvermál stangar í mm | 8   | 10  | 12  | 16  | 20  | 25   |
| Skeytilengd í mm     | 400 | 400 | 480 | 640 | 800 | 1000 |

Sé annað ekki tekið fram skal setja 2K12 í kringum göt, í kringum dyra- og gluggaop og í veggenda. Járn skulu ná a.m.k. 500mm út fyrir op.

Bendinet skal skeyta um sem nemur að lágmarki:

- a) 50d
- b) tveir möskvar
- c) þrjú þverjárn

### MINNSTA FJARLEGGÐ JÁRNA FRÁ STEYPUYFIRBORDI:

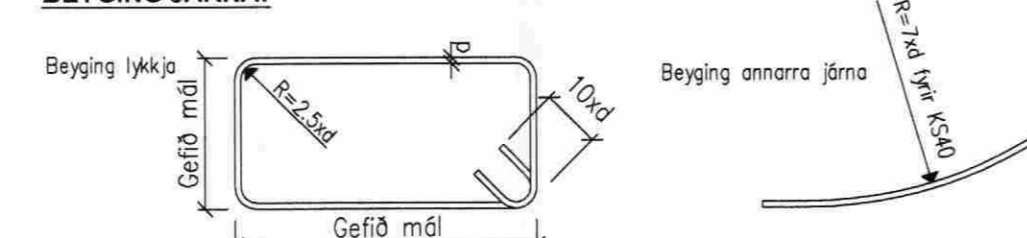
|                             |      |
|-----------------------------|------|
| Innanhúss, veggir og plötur | 20mm |
| Innanhúss, annað            | 30mm |
| Útanhúss                    | 40mm |
| Steypt að jarðvegi          | 60mm |

Járnnum skal haldið frá mótum með þar til gerðum klossum úr plasti eða steinsteypu.

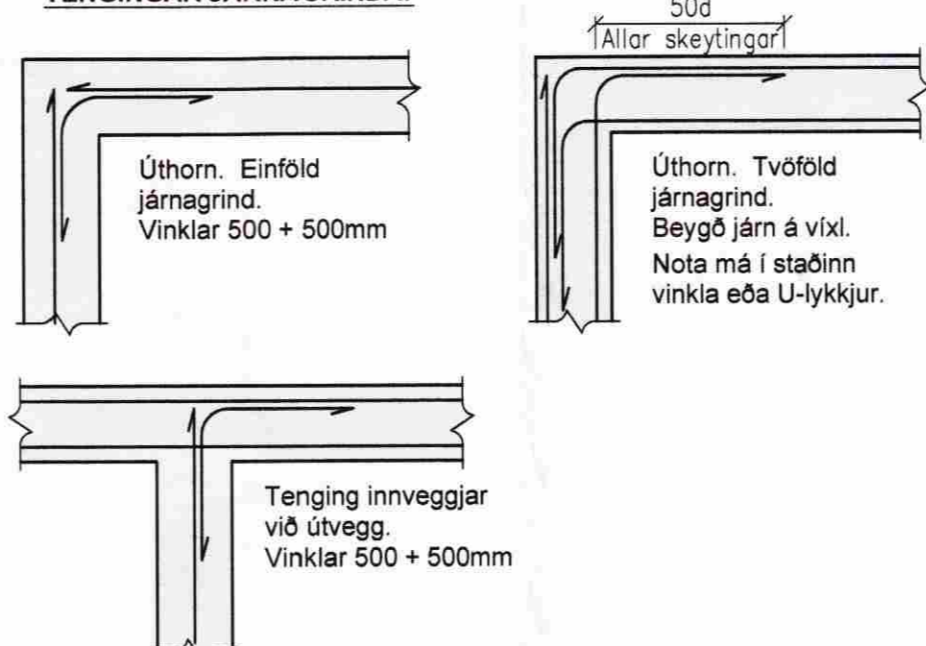
### MINNSTA FJARLEGGÐ MILLI JÁRNA:

Járn í sama lagi ..... 2xd, eða stærsta steinastærð í steypu + 10mm  
Járn í mismunandi lögum .... 1xd, eða stærsta steinastærð í steypu + 10mm  
d er þvermál járn.

### BEYGING JÁRNA:



### TENGINGAR JÁRNAGRINDA:



## TIMBURVIRKI

Timburvirki skal vera skv. IST/DS 413

### LÍMTRÉ:

Styrkleikaflokkur L-40, límt með "U-lími" (vatnspólið). Skal vera sambærilegt að gæðum við límitré frá Límitré hf. að Flúðum.

### KROSSVIÐUR:

Nota skal rakabólinn (WBP) krossvið COMBI 2-4, t.d. Schauman plywood COMBI II-HV. Krossviðurinn neigist á jöðrum í burðarvirki með galvanhúðuðum saumi 28/65 c/c 100mm, en c/c 150mm annars staðar.

### ANNAD TIMBUR:

Burðarvirki: K18 eða betra. Rakaflokkur IU.  
Borðaklæðning: K18 eða betra. Rakaflokkur IU.

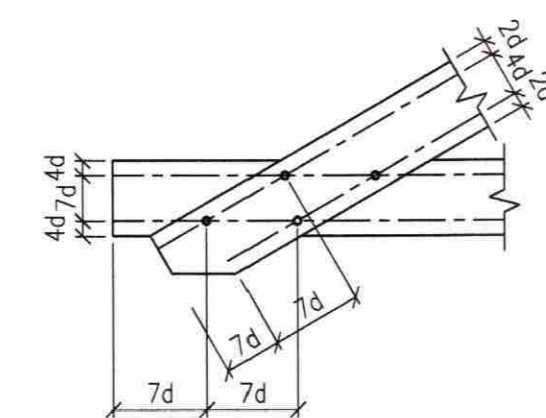
Timbur sem er utanhúss, skal fúvera með þrýstivúvern með víðurkenndum efnum og aðferðum. Nota má olíuefni (B vörn) eða málsöft (A vörn) til fúvaranninar.

Timbur innanhúss, sem liggur í eða við steypa byggingarhluta, skal fúvera með víðurkenndu fúvararefni. Milli steypu og timburs skal leggja tjórúpappa eða ólusuðóð masonit.

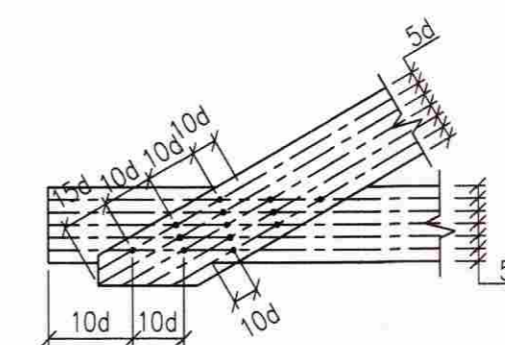
### FESTINGAR OG FLEIRA:

Skinnur koma á alla bolta þar sem boltahaus/ró koma að timbri og skal þykkt þeirra vera 0.3xd. Stærð rétthyrndra skinna BxL = 3xd, þar sem d er þvermál bolta en ef skinnur eru hringlaga þá skal þvermálið vera 3.5xd.

Fjarlægð bolta frá timburkanti og fjarlægð milli bolta skal vera skv. eftirfarandi skissu:



Fjarlægð nagla frá timburkanti og fjarlægð milli nagla skal vera skv. eftirfarandi skissu:



Allur saumur, boltar, undirlagsskifur og aðrar stálfestingar skulu vera heitgalvanhúðaðar.

### NEGLING ÞAKKLÆÐNINGAR:

Þak skal þéttklætt með borðaklæðningu 25x150mm. Timbríð skal vera K18 eða betra, rakaflokkur IU.

Hvert borð skal neigt í hverja sperru með 3 stk. galvanhúðuðum kambsaumi. Borð skulu sett saman á sperrum og mega aldrei vera tvær eða fleiri samsetningar í röð á sömu sperru. Borð skulu ná yfir a.m.k. tvö sperrubíl.

### NEGLING ÞAKJÁRNA:

Þakjárn skal negla með galvanhúðuðum kambsaumi 40/75 með neopren þéttiskinnu. Negla skal í aðra hverja hábaru, nema á 1m kaffa við kanta og á plötusamskeytum, þar skal negla í hverja hábaru.

Í langgátt skal vera 0.60m bíl milli nagla, nema á þakbrúnum, þar sem koma 5 naglar í hverja hábaru með 0.30m millibili.

Kjölur skal neigdur við plötur í hverja hábaru.

Á langskneytum skulu plötur skarast um eina og hálfu báru. Skórur skal ávallt vera undan verstu veðuráttinni, þ.e. suð-austan á höfuðborgarsvæðinu.

## STÁLVIKRI

Stálvirki skal vera skv. IST/DS 412

### STÁLGAEDI:

St. 37.2 (annað en bendistál).

### RYÐVÖRN:

Allt stál sem ekki er fyrirskrifað heitgalvanhúðað, skal málað með zinkríkum grunni og síðan málað með tveimur umferðum af epoxymálningu, minnst 250  $\mu$ .

Allt stál skal hreinsa að hreinsigráðu Sa 2-2.5 fyrir yfirborðsmeðhöndlun.

Allir boltar og festijárn skulu vera heitgalvanhúðuð eða ryðvarin á annan jafngóðan hátt.

### RAFSUDA:

Rafsuðuvir skal valinn í samræmi við tilhögun rafsuðu og eiginleika stálsins. Ólí suðuvinna skal unnin af rafsuðumönnum, sem hafa til þess tilskilin réttindi.

### BOLTAR:

Til festingar á stáli: Allir boltar skulu vera af styrkleikaflokki 8.8

Til festingar á timbri: Allir boltar skulu vera af styrkleikaflokki 4.6



|  |  |
|--|--|
|  |  |
|  |  |
|  |  |
|  |  |
|  |  |
|  |  |
|  |  |
|  |  |
|  |  |
|  |  |
|  |  |

**ATHUGIÐ:**  
Almennar skýringar gilda nema annað sé tekið fram á sérteikningum.

|                                  |          |                              |            |
|----------------------------------|----------|------------------------------|------------|
| Reikn. JKR                       | FEB. '08 | Útgefð:                      | 28.02.2008 |
| Tekn. JKR                        | FEB. '08 | Kvarð:                       | ENGINN     |
| Ath.                             |          |                              |            |
| Samþ.                            |          |                              |            |
| <b>SUMARHÚS, ÁSGARÐI</b>         |          | Nr.                          | 1-01       |
| Borgarbrún 2 - EBK 4741          |          | Verkhúti                     |            |
| BURÐARVIRKI, ALMENNAR SKÝRINGAR. |          | Jón Kristjánsson             |            |
|                                  |          | Byggingverkfæringur          |            |
|                                  |          | FVÍ                          |            |
|                                  |          | Skulagata 19                 |            |
|                                  |          | 101 Reykjavík                |            |
|                                  |          | Sími: 551-9820 Gsm: 863-2154 |            |
|                                  |          | Kl: 210754-4829              |            |
|                                  |          | Netfang: jkra@sumaris        |            |
|                                  |          | http://www.VJK.is            |            |