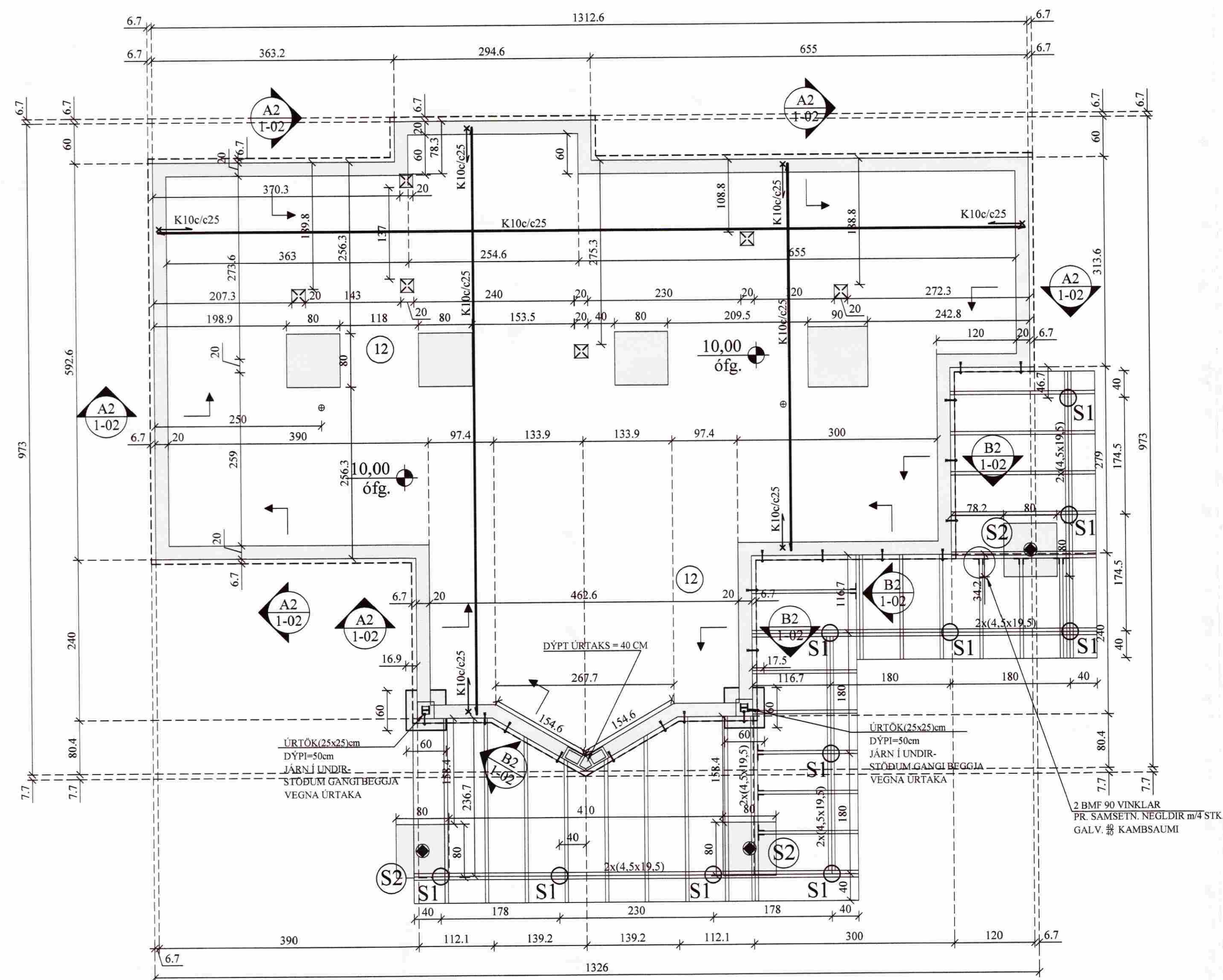
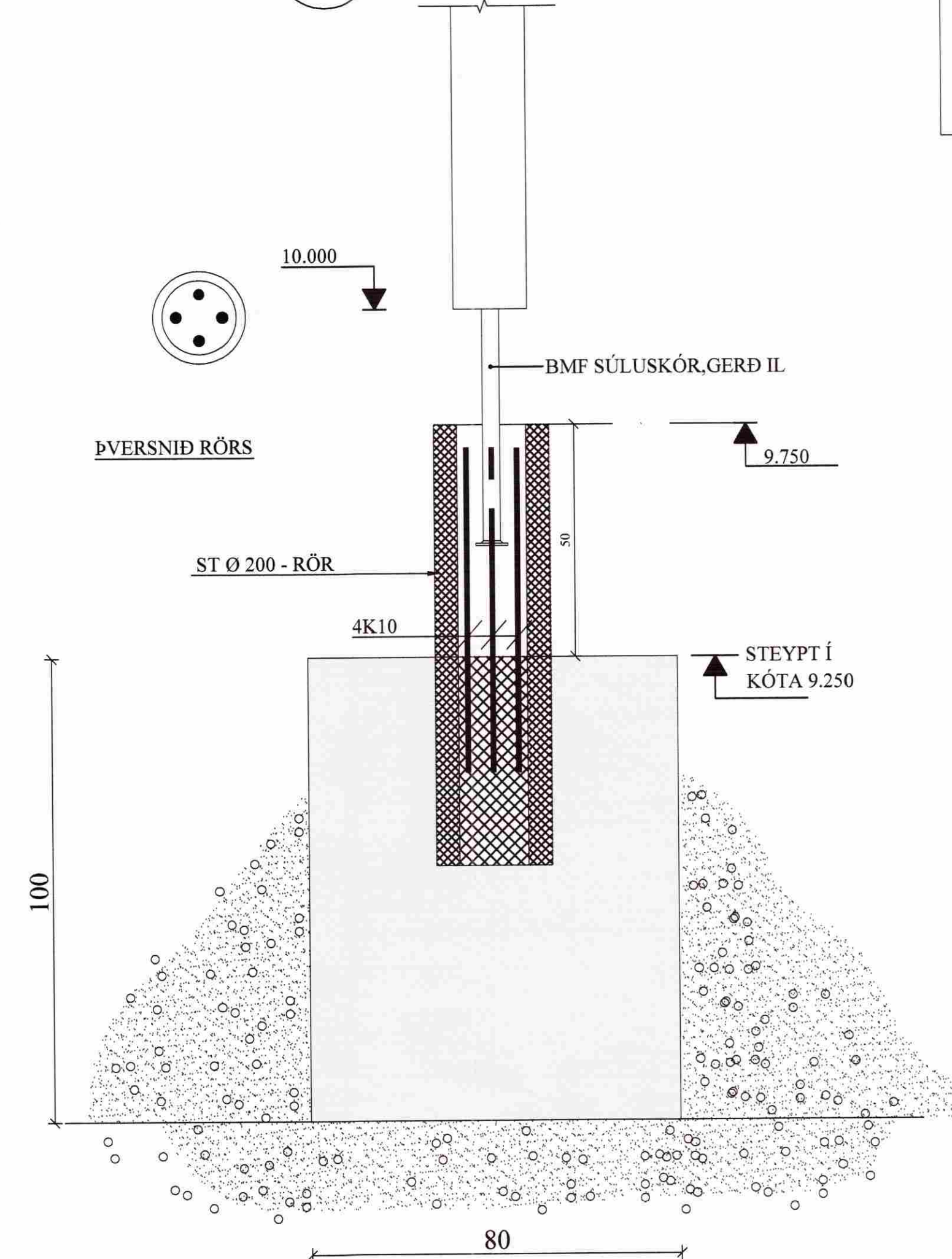


UNDIRSTÖÐUR, GRUNNMYND. 1:50

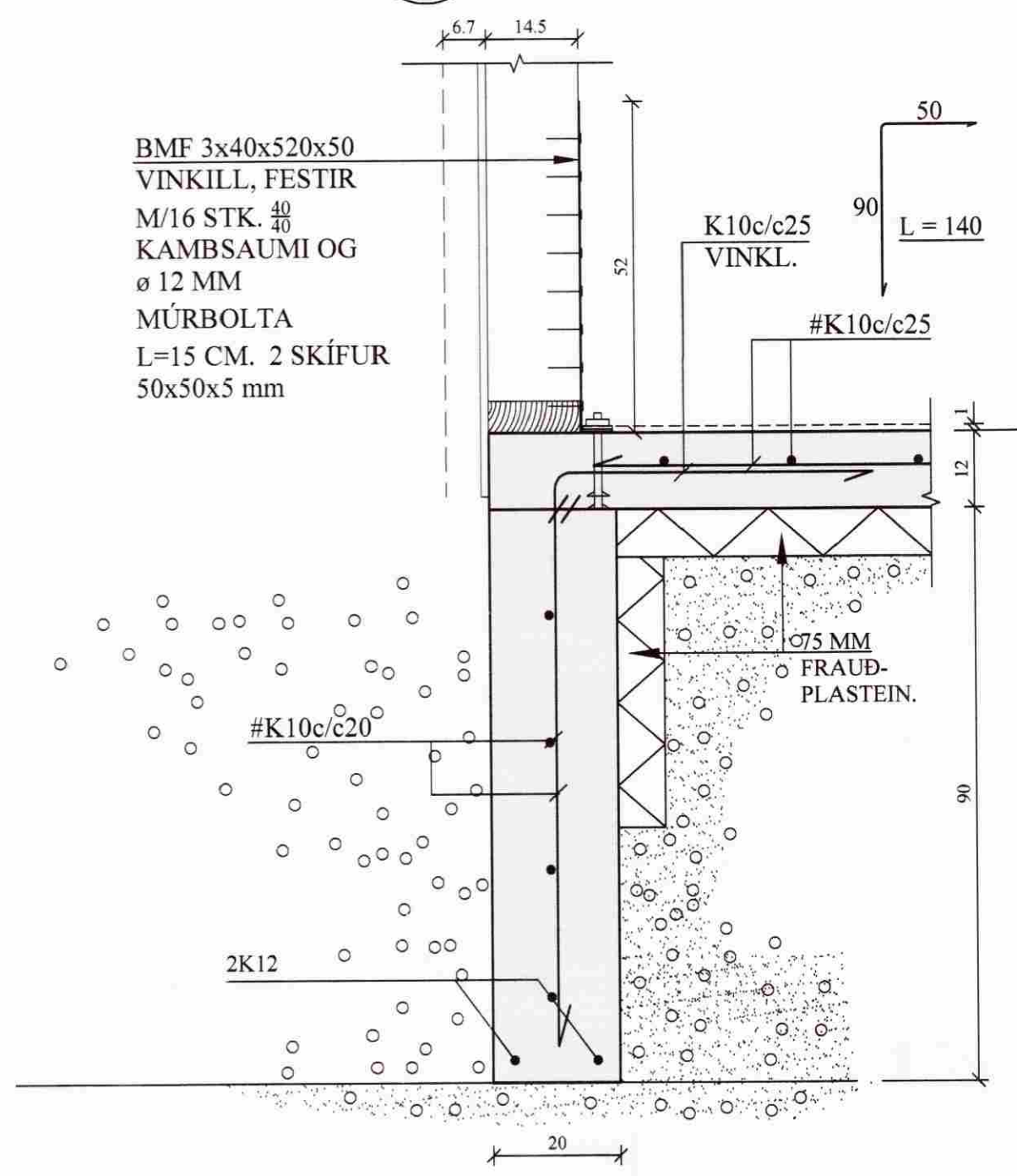


S2 UNDIRSTAÐA. 1:10

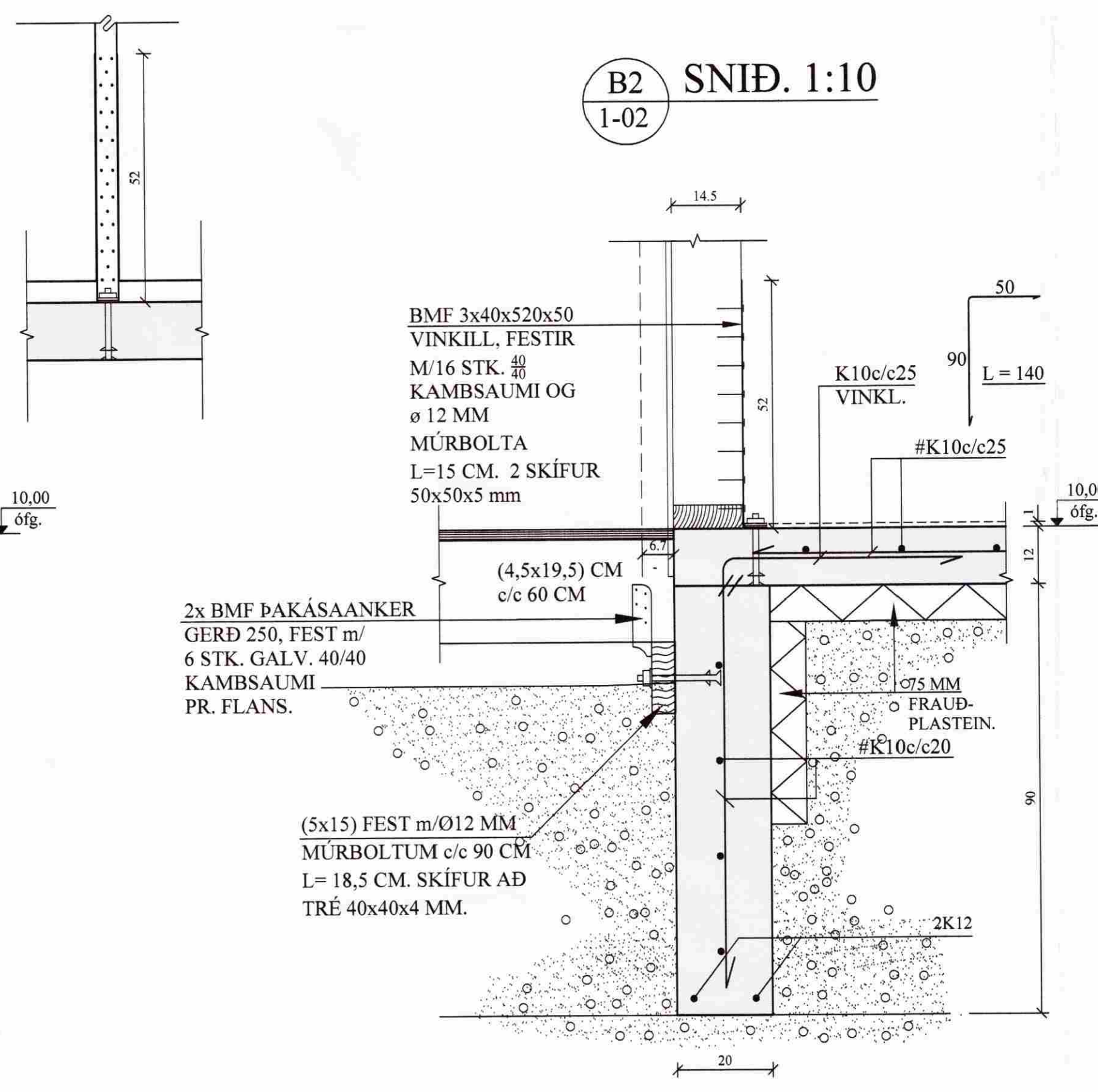


MÓTTEKIÐ  
13 NOV. 2008  
Byggingafræðingur, Árnýssýslu og Flóahúsi

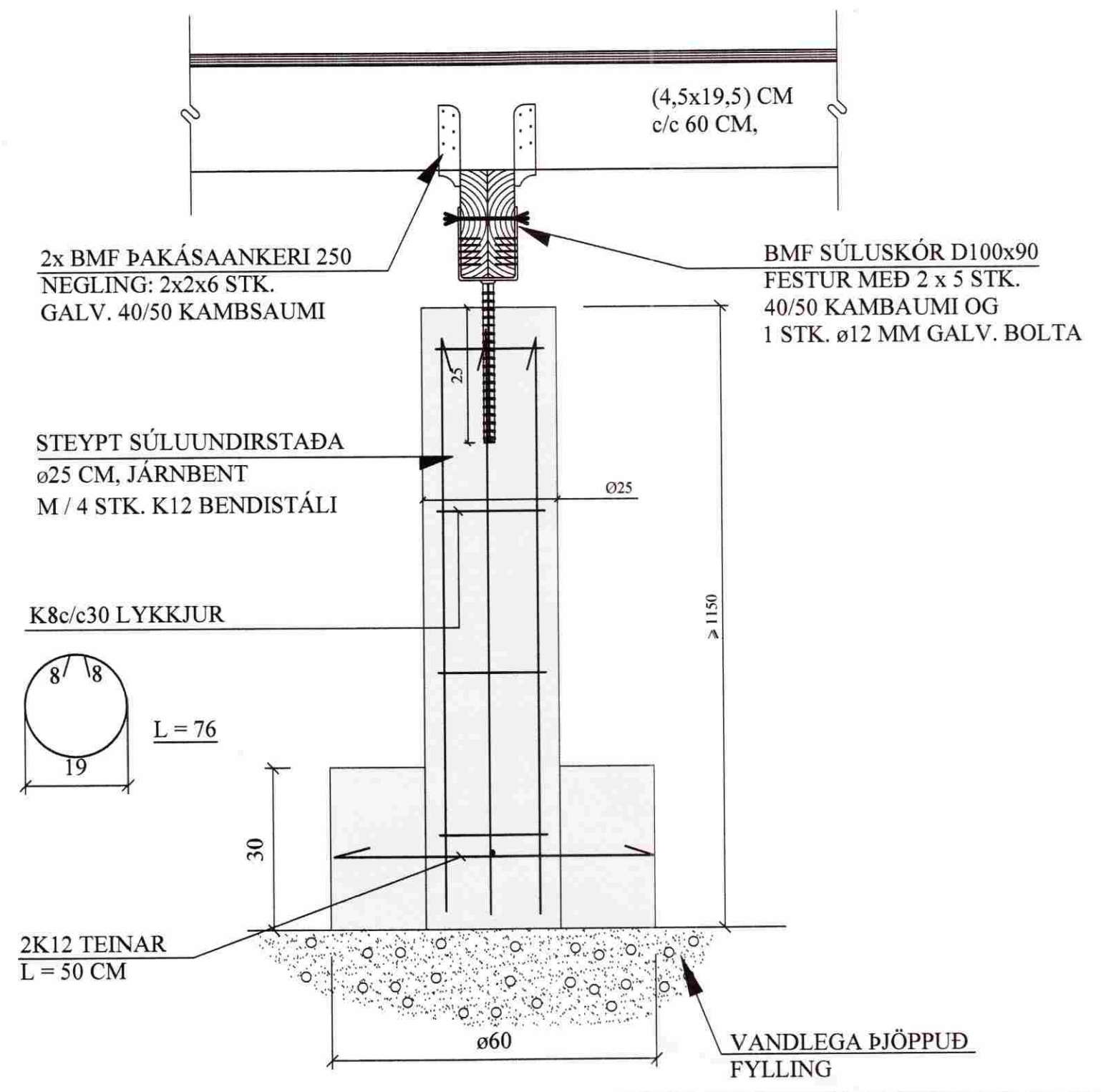
A2 SNIÐ. 1:10



B2 SNIÐ. 1:10



S1 UNDIRSTAÐA. 1:10



|   |     |  |                    |
|---|-----|--|--------------------|
| BREYTINGAR  |     |  |                    |
| TILVÍSANIR:   |     |  |                    |
| SKÝRINGAR..... SJÁ TEIKN. NR. 1-01  |     |  |                    |
| ATH:<br>Vanda skal til þjöppunar á fyllingu E2/E1 ≤ 2,2                               |     |  |                    |
| VERKTAKA ER HEIMILT AD NOFA Í BOTNPLÖTU K 189 BENDINET Í STAÐ HEFÐBUNDINNA BENDIÁRNA. |     |  |                    |
| Reikn.  | JKR | FEB. '08   | Útgáfá: 28.02.2008 |
| Teikn.  | GN  | FEB. '08   | Kvarði: 1:50       |
| Áth.  |     |  | 1:10               |
| Samp.   |     |  |                    |
| SUMARHÚS, ÁSGARÐI   |     |  | Nr. 1-02           |
| Borgarbrúnn 2 - EBK 4741  |     |  |                    |
| Verkhúti UNDIRSTÖÐUR, GRUNNMYND OG SNIÐ.  |     | Jón Kristjánsson<br>Byggingaverkefndingur<br>FVF<br>Skúlagata 19<br>101 Reykjavík<br>Sími: 551-0820 Gsm: 853-2154<br>Kt: 210754-4829<br>Netfang: jkris@smnet.is<br>http://www.V.K.is |                    |