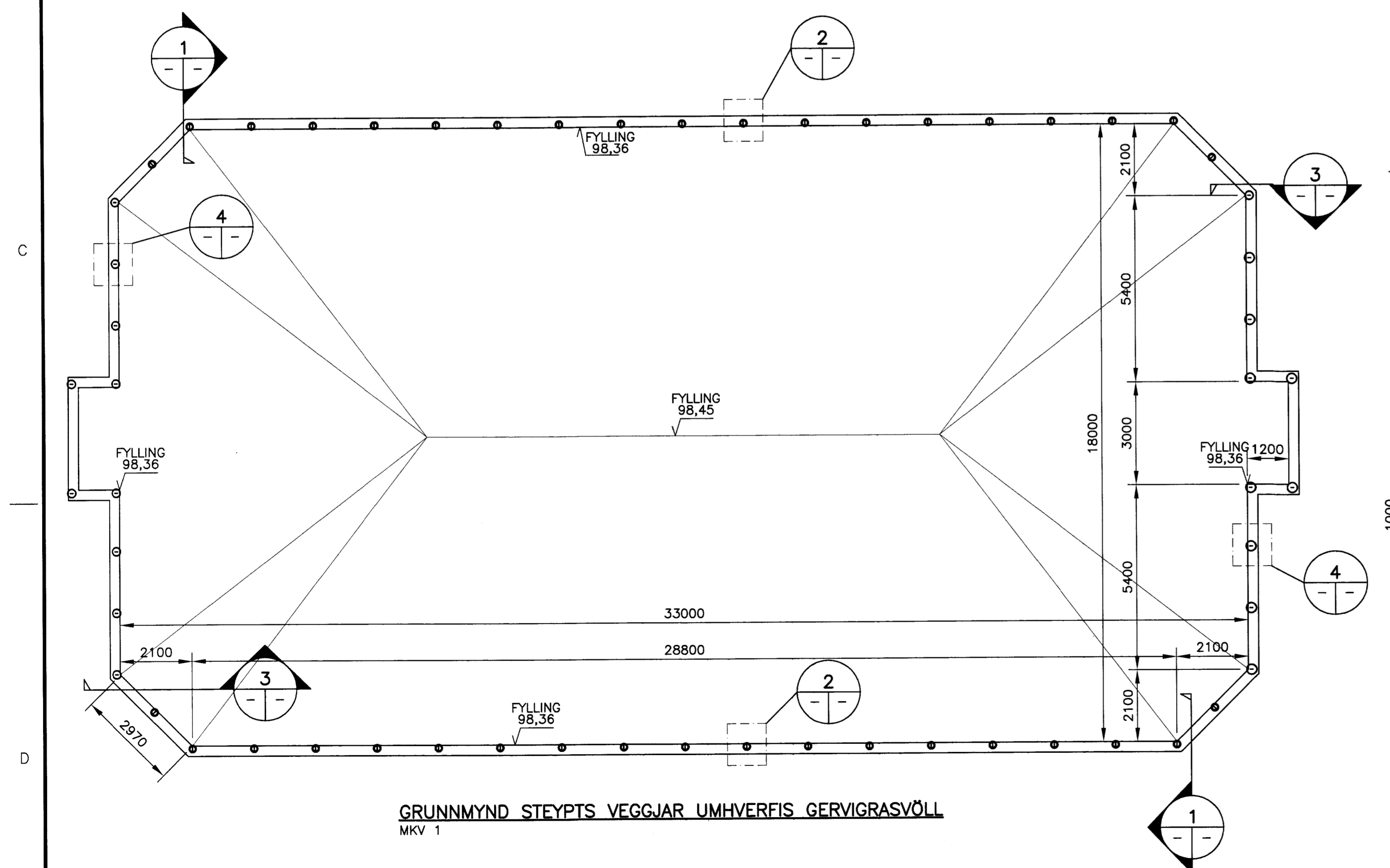
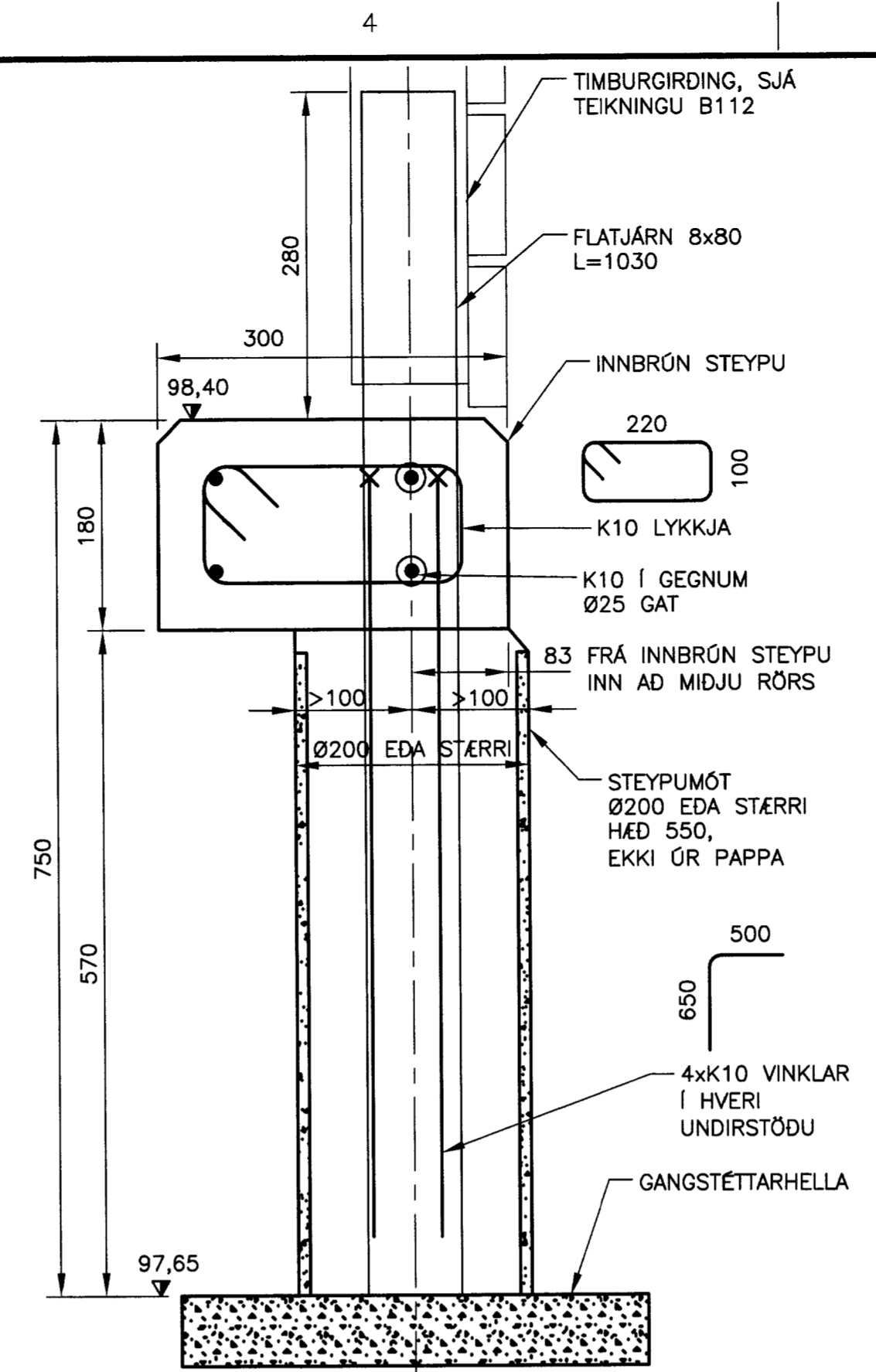


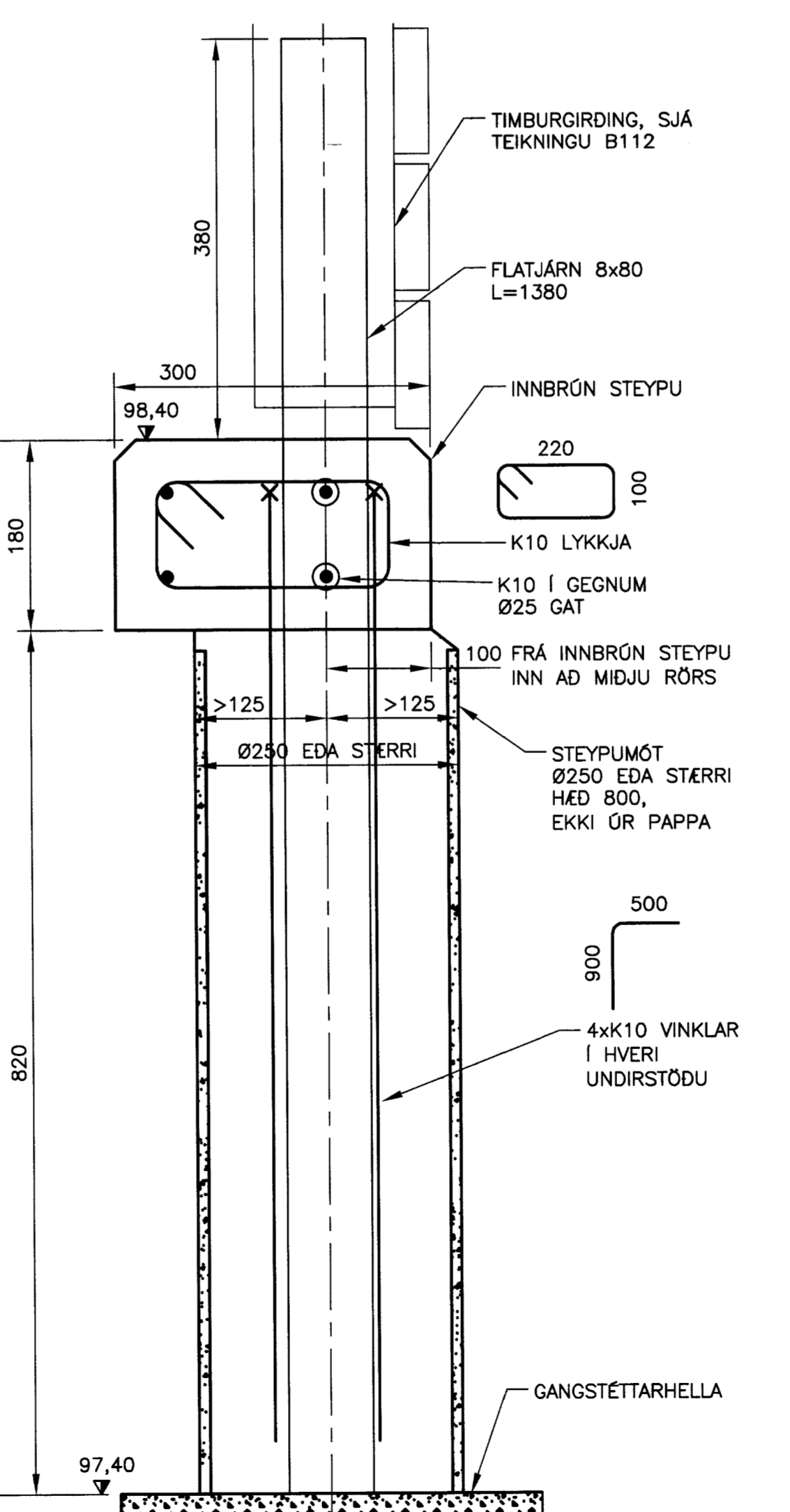
GRUNNMYND STEYPTRA UNDIRSTADA
MKV 1



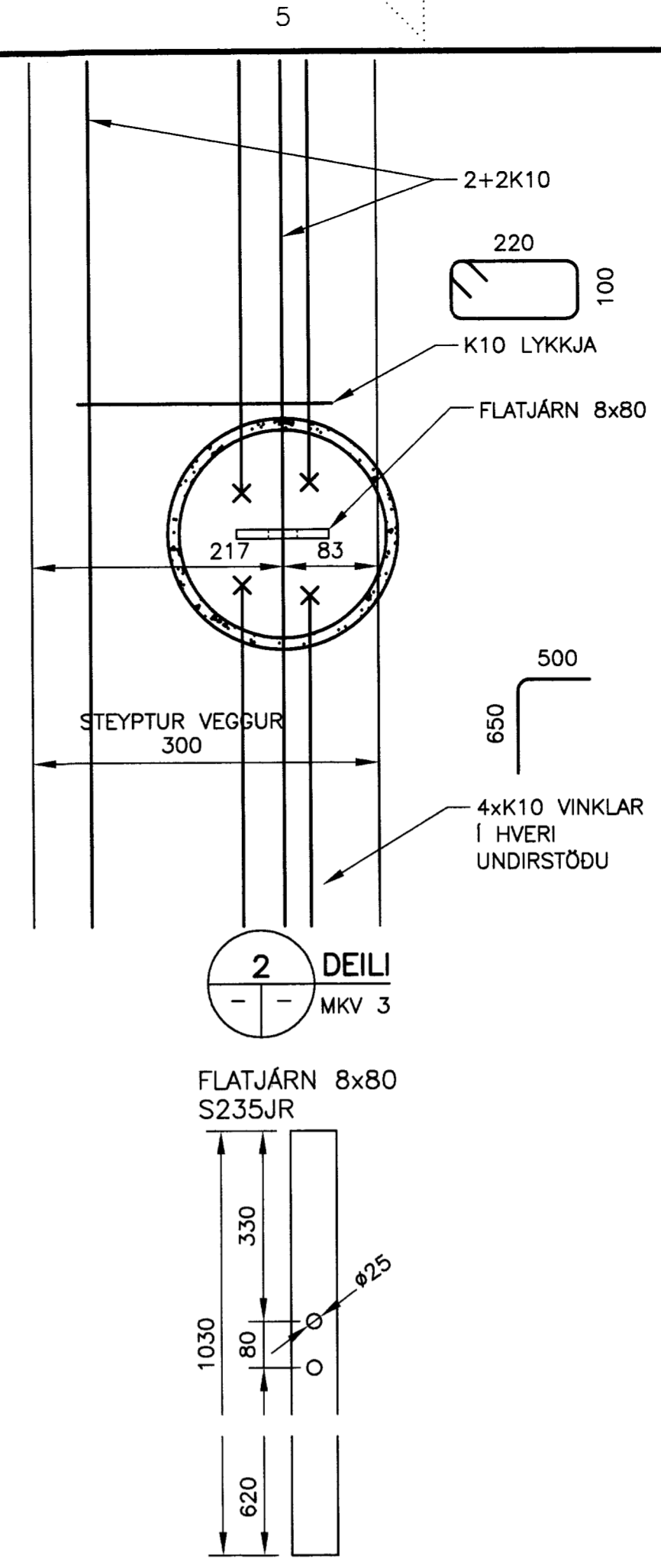
GRUNNMYND STEYPTS VEGGAR UMHERFIS GERVIGRASVÖLL
MKV 1



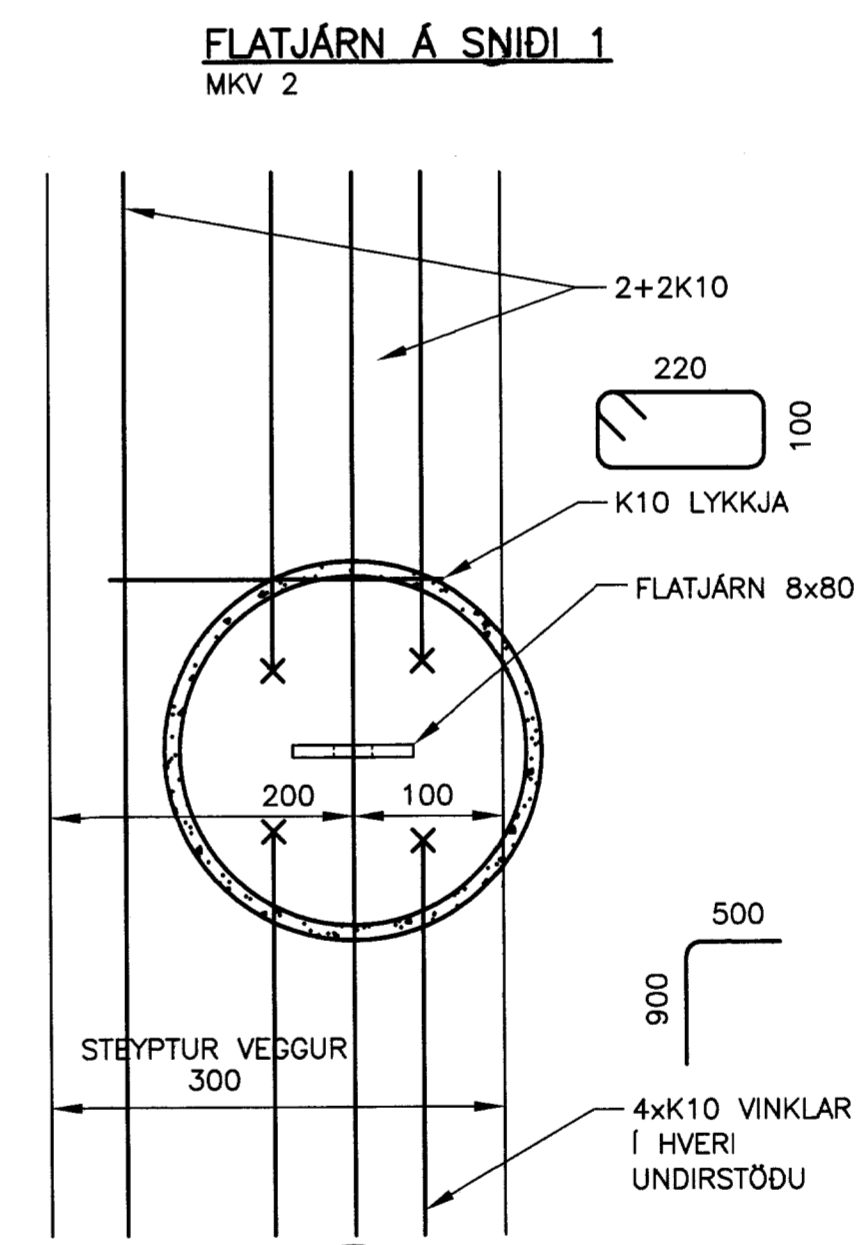
1 SNID
MKV 3



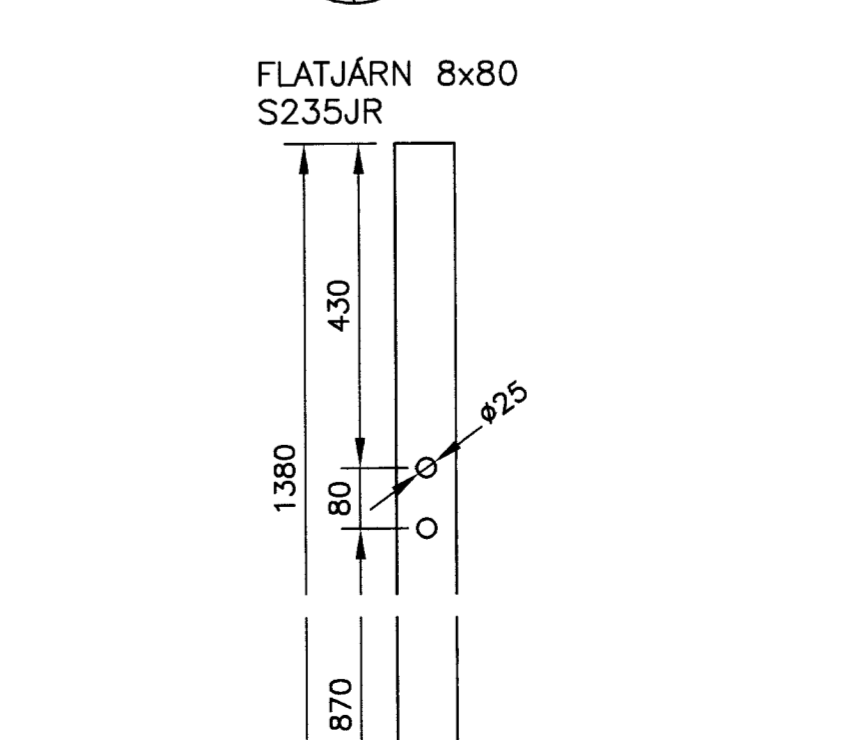
3 SNID
MKV 3



2 DEILI
MKV 3



4 DEILI
MKV 3



FLATJÁRN Á SNIDI 3
MKV 2

ÓTGAFUFERILL			
NUMER:	DAGS:	SKYRNGAR:	MANNA:
B1	20.06.2007	BYGGINGARTEIKNING	KJGg
DAGS. UNDRISKRIFTAR:		NAFN OG KT. SAMRÆMINGARHÖNNUÐAR:	
UNDRISKRIFT SAMRÆMINGARHÖNNUÐAR:			

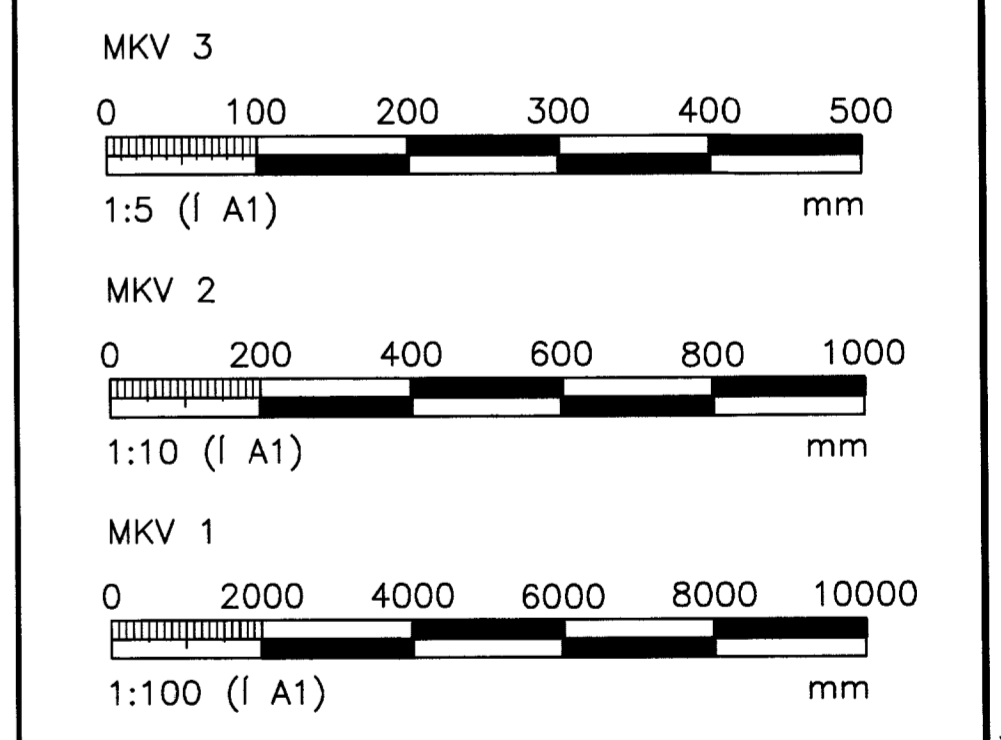
ÓTGAFUFERILL			
NUMER:	DAGS:	SKYRNGAR:	MANNA:
B1	20.06.2007	BYGGINGARTEIKNING	KJGg
DAGS. UNDRISKRIFTAR:		NAFN OG KT. SAMRÆMINGARHÖNNUÐAR:	
UNDRISKRIFT SAMRÆMINGARHÖNNUÐAR:			

STADSETNING

VÖLLURINN STADSETJIST EFTIR TEIKNINGU ARKITEKTS. HÉÐARKERFI SAMKVÆMT TEIKNINGUM ARKITEKTS.

VERKTLIHÖGUN:

GRAFID SKAL FYRIR HÖLKUM NIDUR Á BOTN EINS OG SKILGREINT ER Á SNIDUM 1 OG 3. SNID 1 ER Á LANGHLIDUM EN SNID 3 ER Á SKAMMHLIDUM. UNDIR HÖLKANA ERU SETTAR GANGSTÉTTARHELLUR. HÖLKUNUM SKAL KOMID FYRIR OG FROSTÖRUGGUR OG ÞJAPPANLEGUR SANDUR/FIN GRÚS ÞJAPPAD VEL MEDFRAM ÞEIM. LOK SKAL SETT YFIR HÖLKANA TIL ÞESS AD EKKI FARI SANDUR OG GRÚS OFAN Í ÞÁ. SETJA SKAL LAG AF MULINI GRÚS (BÖLSTRABERG) 0-25 mm Í PLANID OG JAFNAD Í HÆÐ. ÞJAPPA SKAL MED 5-7 TONNA SJÁLFEYRANDI TROMLUVALTARA. GRAFA SKAL FYRIR KANTVEGGNUM Í KÓTA 98,22 OG SLEGID UPP FYRIR HONUM. STEYPT ER SAMTÍMIS Í HÖLKA OG VEGG. STEINSTEYPA ER C35/45 MED SEMENT >350 KG/m³. V/S TALA <0,45. EFRÍ BRÚN VEGGAR SKAL VERA Í HÆÐ 98,40, EN FYLING UNDIR GERVIGRASINU SKAL VERA 37 TIL 40 mm LÉGRÍ EN VEGGURINN. AD LOKUM ER GENGD FRÁ GRÚS MEDFRAM VEGGNUM OG ÞJAPPAD MED MED JARDEGSÞJÖPPU.



ÖLL AFNOT OG AFRITUN TEIKNINGAR, AD HLUTA EDA HEILD, ER HÁÐ SKRIFLEGU LEYFI HÖFUNDA.

VGK HÖNNUN
 GRENSÁSVEGI 1 · 108 REYKJAVÍK · Sími: 422 3000 · Fax: 422 3001
 VEFANG: www.vgkhonnun.is · NETFANG: vgkhonnun@vgkhonnun.is

HEITI VERRS:
GRUNNSKÓLINN LJÓSBORG
 GRÍMSNESI

HEITI TEIKNINGAR:
 BURDARVIRKI:
 STEYPTUR VEGGUR Í KRINGUM GERVIGRASVÖLL
 UNDIRSTÖÐUR UNDIR STEYPTUM VEGG

MELT:	TEIKNAD:	GEYMSLUNUMER:	VNR:
	KJGg		9.830.306
HANNAÐ:	YFRIFARÐ:	MKV:	NR. TEIKNINGAR:
KJGg	TOS	1:100, 1:10, 1:5	B111
DAGS. UNDRISKRIFTAR:	NAFN OG KT. HÖNNUÐAR:	ÓTGAFI:	
20.06.2007	VGK-HÖNNUN hf	430572-0169	B1
UNDRISKRIFT HÖNNUÐAR:			
Tost G. S. Guðsson			