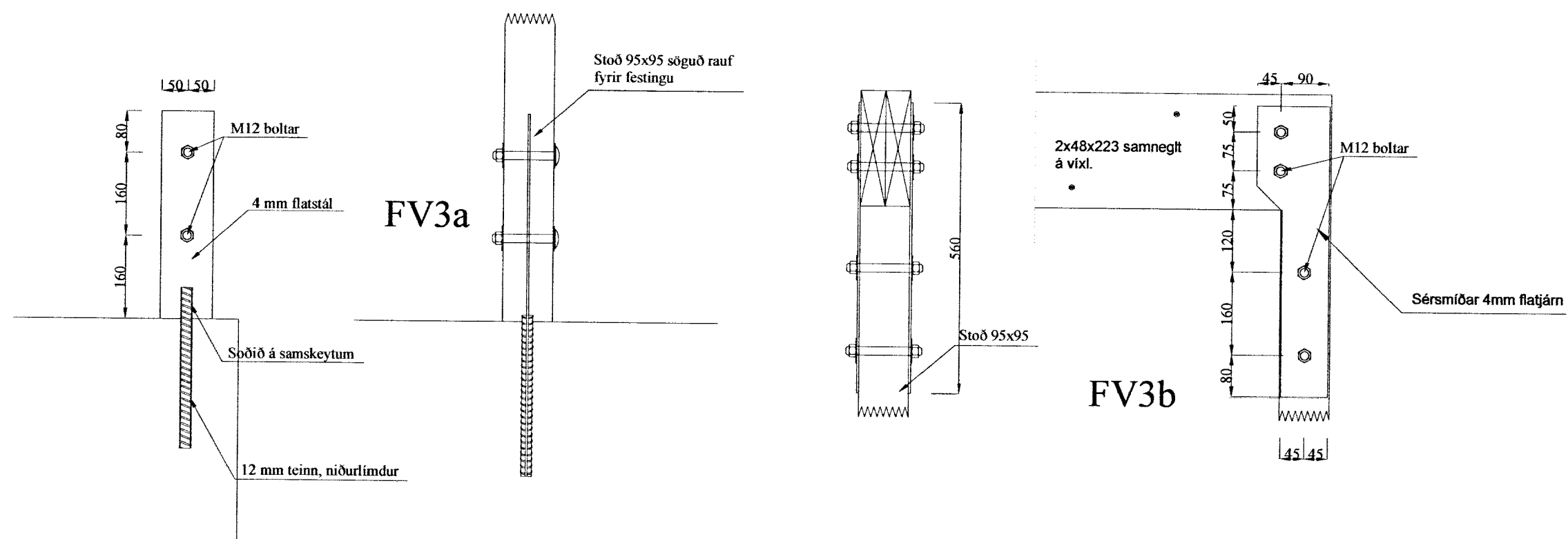
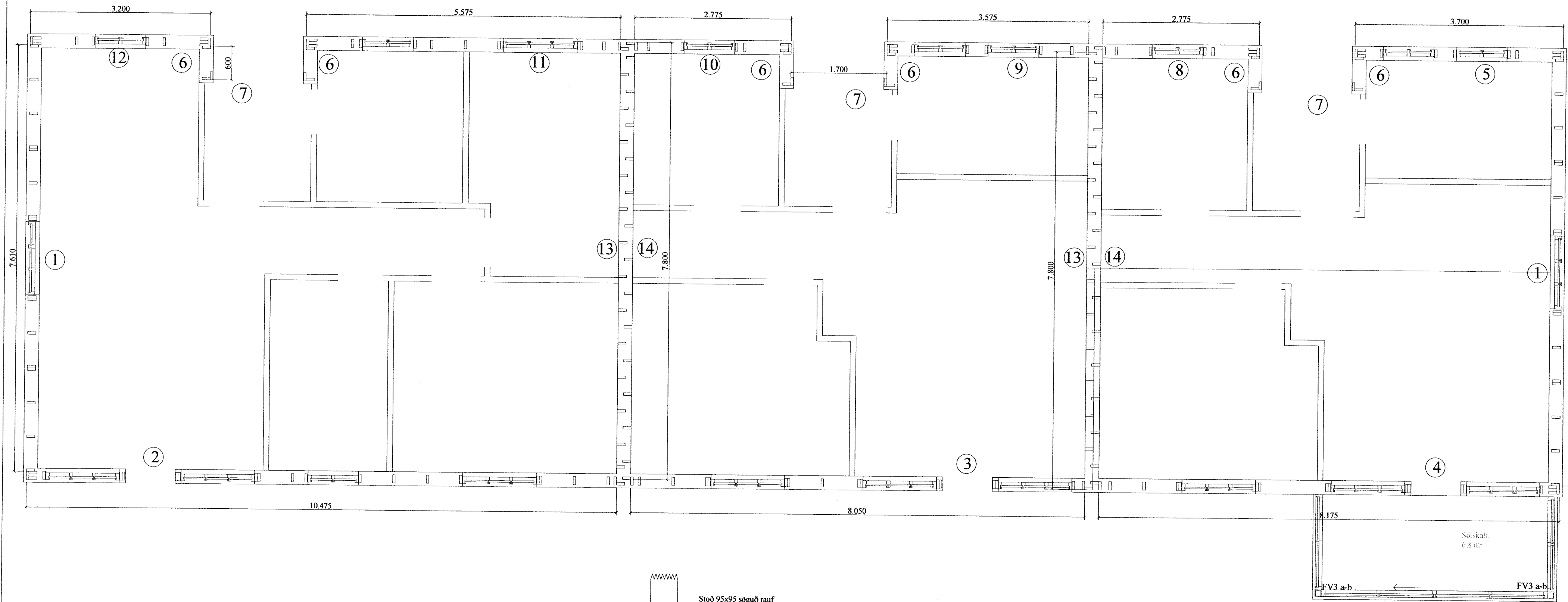


MÓTTAKIÐ  
 22. Júlí 2001  
 Guðjón Þ. Sigfússon  
 Byggingarstjóri



Br:	Hverju breytt:	Dags:	Kvittun:
A	Viðbygging, Sólstofa, íb. nr. 22. Fest FV3a-b	11.11.13	GHJ
VERK:	Borgarbraut 22,24 og 26 801 Selfoss	BLAD NR.:	211
HLUTI:	Burðarvirki: Sperruplan	KVARDI:	1:50
DAGS:	23. júlí 2001	TEIKN:	KA
SAMB:	<i>[Signature]</i>	NR:	01 040