

Burðarbiti, 2x45x145, límdur og neldgur saman 38/100, c150

Súla, límtré 90x90 Festing að neðan: Súluskór D90x90 12 mm bolti Kamsaumur, 2x6 Festing að ofan Stálplata 5x90x350 4 x 12 mm boltar.

Bitaskór (BMF) 90x145 40/50, 2x6 í sperru og 2x3 í bita

Skipulags- og byggingarfulltrúi Uppsveita bs.  
**Yfirfarið**  
 12 FEB. 2014  
 Byggingarfulltrúi

**FB1**  
 Bitaskór, (BMF) 51x135 (nr. 320) 40/40 ks. 4x4 stk.

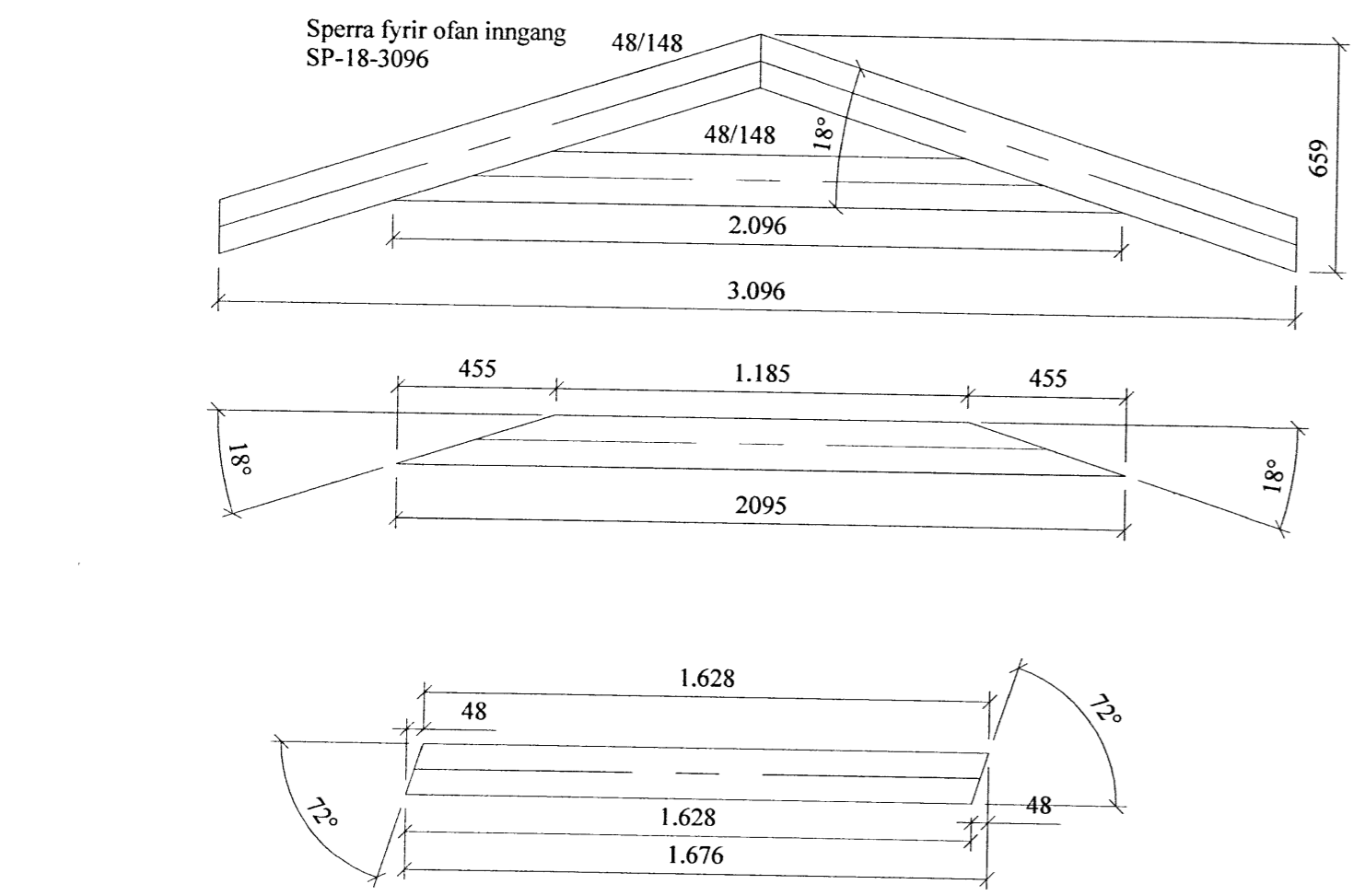
**FB2**  
 Bitaskór (BMF), 76x182 (nr. 440) 40/50 ks. 2x12stk./2x7 + 2x2 stk. 10 mm boltar gegnum bita.

**FS1**  
 Pakásanker (BMF) nr. 290, 1 stk. 40/40 ks. 2x6 stk.

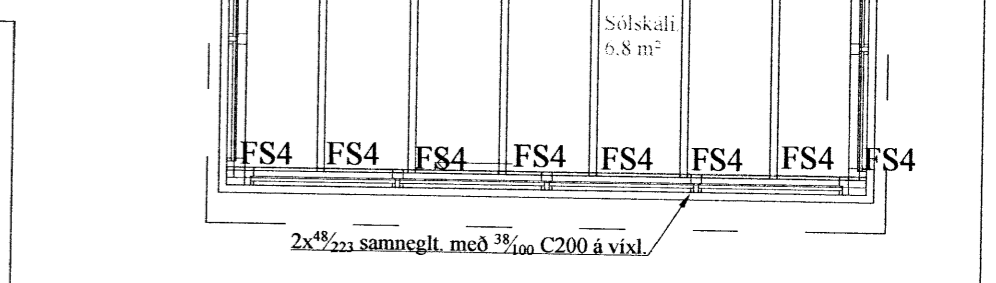
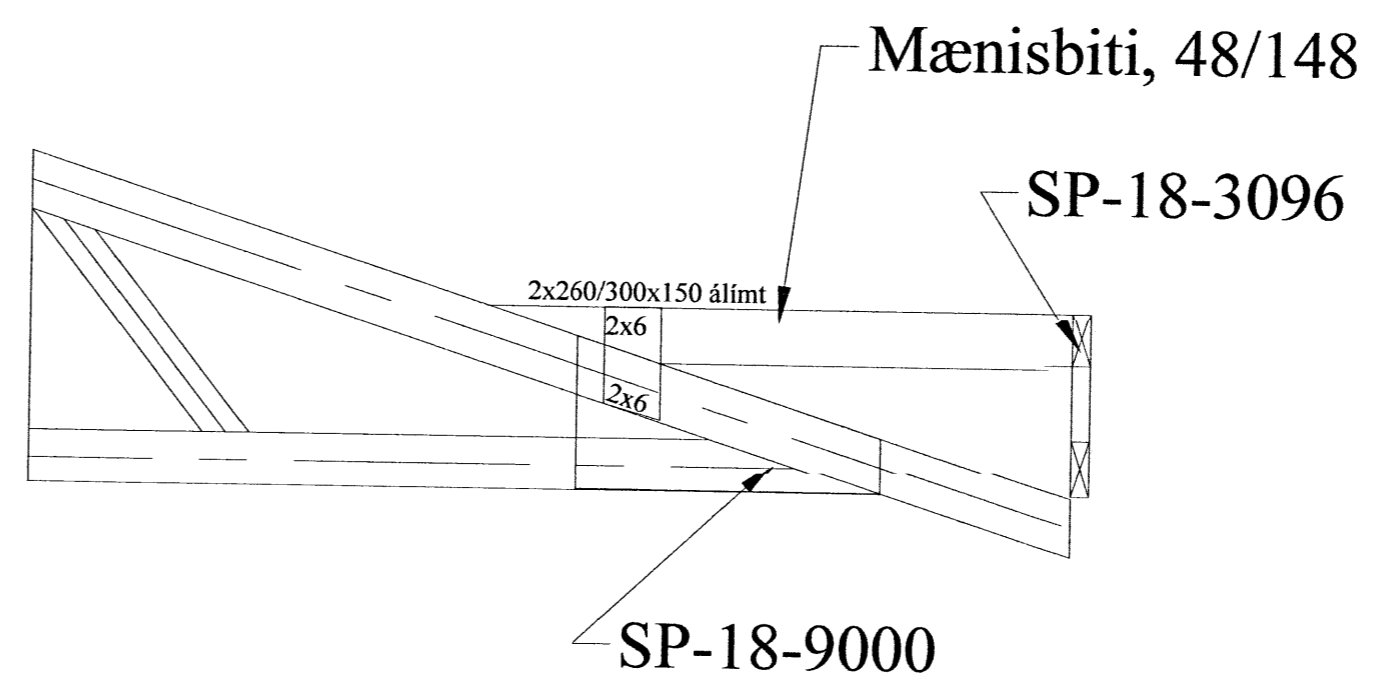
**FS2**  
 Pakásanker (BMF) nr. 290, 2 stk. 40/40 ks. 4x7 stk.

**FS3**  
 Skánegling með 46/130, 3 stk./sperru

**FS4**  
 Bitaskór (BMF) nr. 320 48x136 neging ks <sup>40</sup>/<sub>40</sub> 2x3 stk. í sperru og 2x5 stk. í reim.



Sérteikning af tengingu mænis og kraftsperru



Br:	Hverju breytt:	Dags:	Kvittun:
A	Viðbygging, Sólstofa, íb. nr. 22. Fest FS4	11.11.13	GHJ
B	Viðbygging, Sólstofa, íb. nr. 22. staðsetning.	24-01-14	GHJ

VERK: Borgarbraut 22,24 og 26 801 Selfoss

BLAD NR.: 271

HLUTI: Burðarvirki: Sperruplan

KVARDI: 1:50/20

TEIKN: KA

DAGS: 23. júlí 2001

SAMÞ: *[Signature]*

NR: 01 040

Verkfræðistofa Guðjóns Þ. Sigfússonar ehf  
 Austurvegi 44, 800 Selfossi S: 482 2805 F: 482 3818