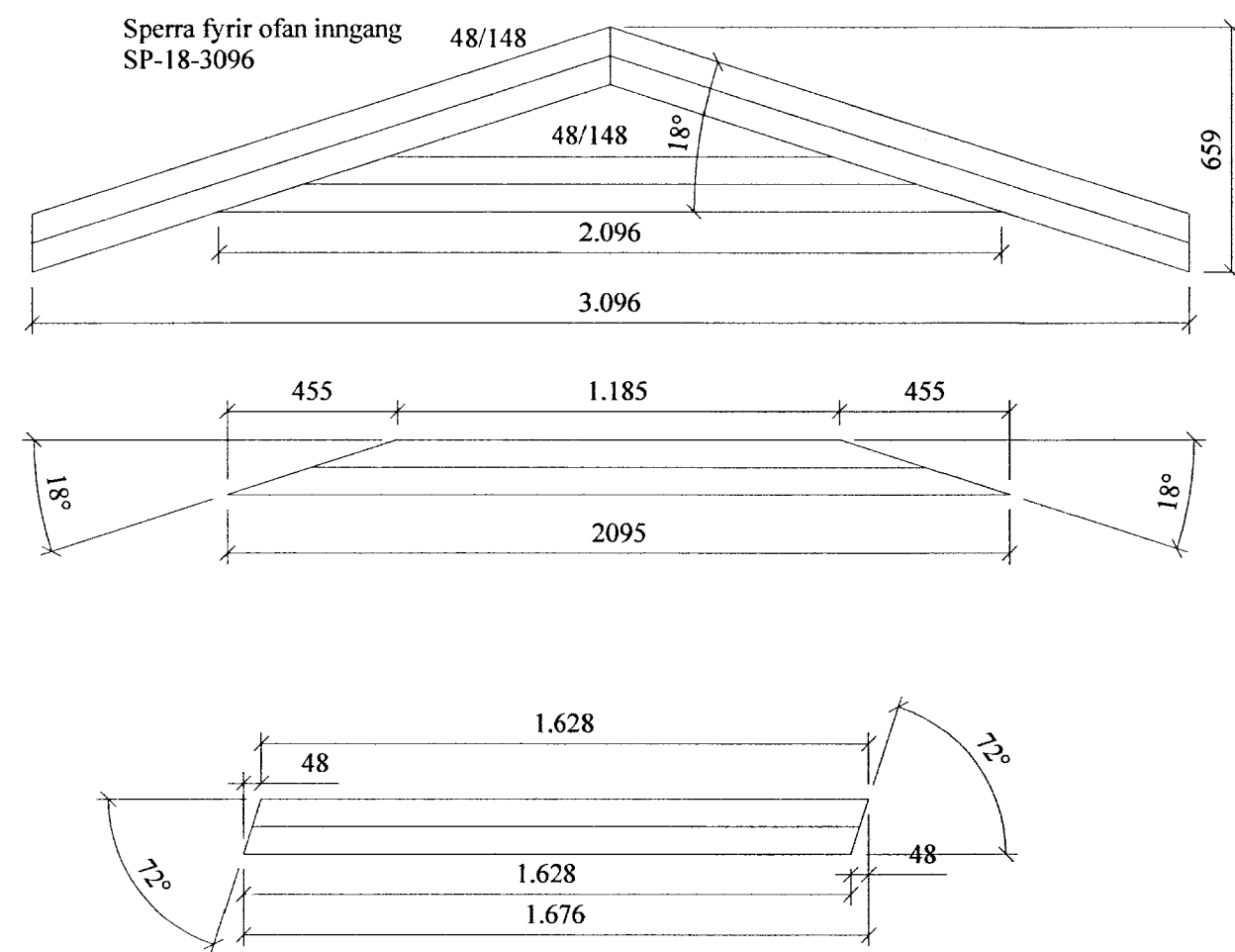
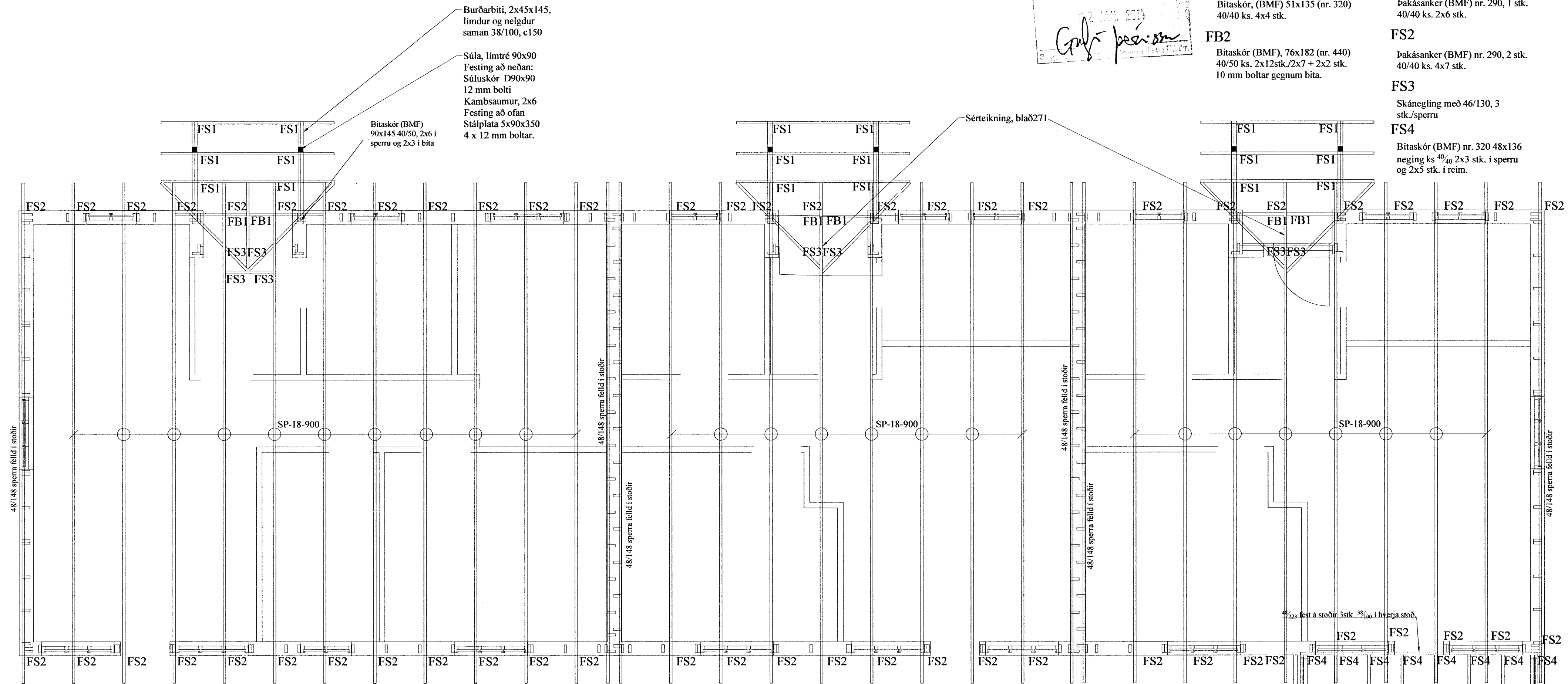
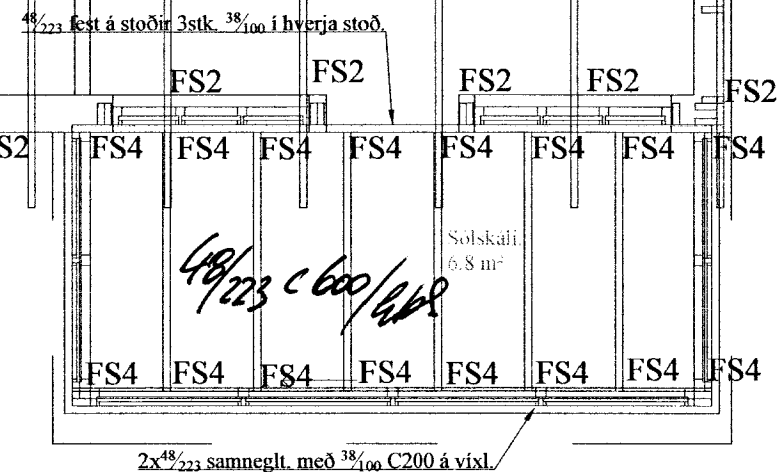
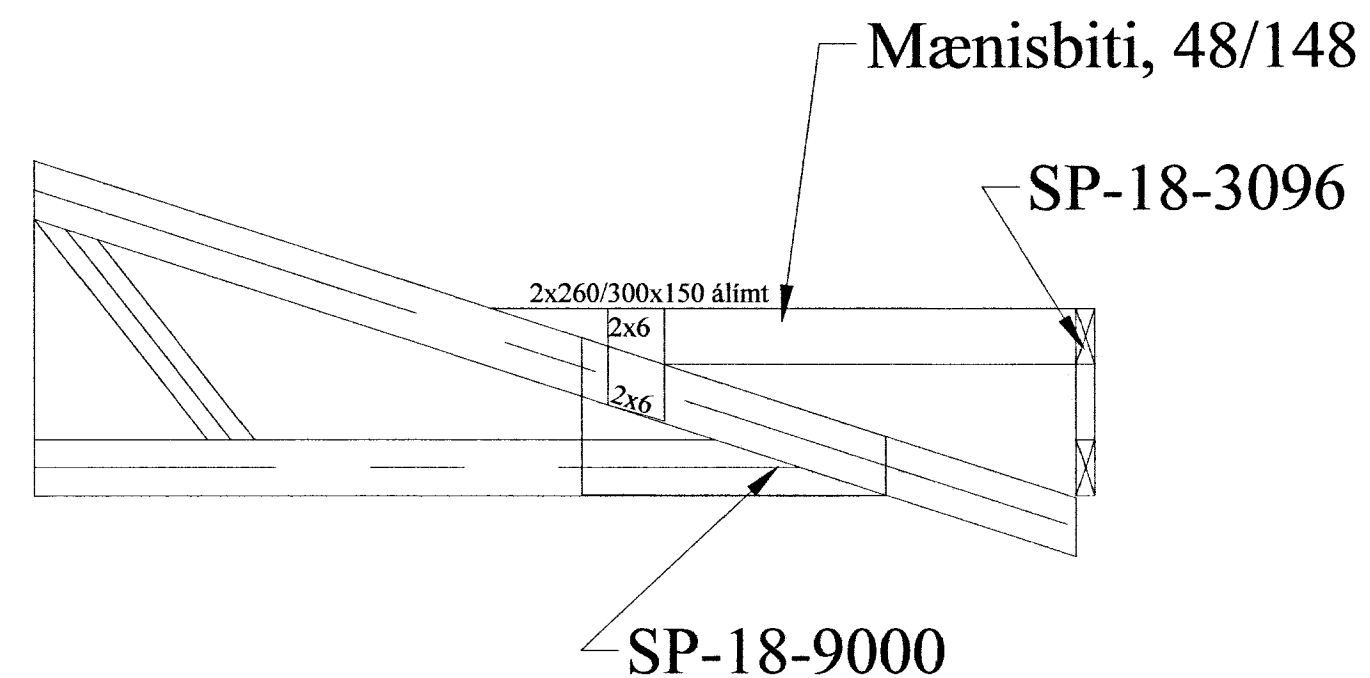


23. JÚL 2011
 Grafir þessi eru

- FB1**
 Bitaskór, (BMF) 51x135 (nr. 320)
 40/40 ks. 4x4 stk.
- FB2**
 Bitaskór (BMF), 76x182 (nr. 440)
 40/50 ks. 2x12stk./2x7 + 2x2 stk.
 10 mm boltar gegnum bita.
- FS1**
 Pakásanker (BMF) nr. 290, 1 stk.
 40/40 ks. 2x6 stk.
- FS2**
 Pakásanker (BMF) nr. 290, 2 stk.
 40/40 ks. 4x7 stk.
- FS3**
 Skánegling með 46/130, 3
 stk./sperru
- FS4**
 Bitaskór (BMF) nr. 320 48x136
 neging ks ⁴⁰/₄₀ 2x3 stk. í sperru
 og 2x5 stk. í reim.



Sérteikning af tengingu mænis og kraftsperru



| | | | |
|--|--|-----------|----------|
| Br: | Hverju breytt: | Dags: | Kvittun: |
| A | Viðbygging, Sólstofa, íb. nr. 22. Fest FS4 | 11.11.13 | GHJ |
| VERK: | Borgarbraut 22,24 og 26 801 Selfoss | BLAÐ NR.: | 271 |
| HLUTI: | Burðarvirki: Sperruplan | KVARDI: | 1:50/20 |
| DAGS: | 23. júlí 2011 | TEIKN: | KA |
| SAMP: | <i>[Signature]</i> | NR: | 01 040 |
| Verkfræðistofa Guðjóns Þ. Sigfússonar ehf Austurvegi 44, 800 Selfossi S: 482 2805 F: 482 3818 | | | |