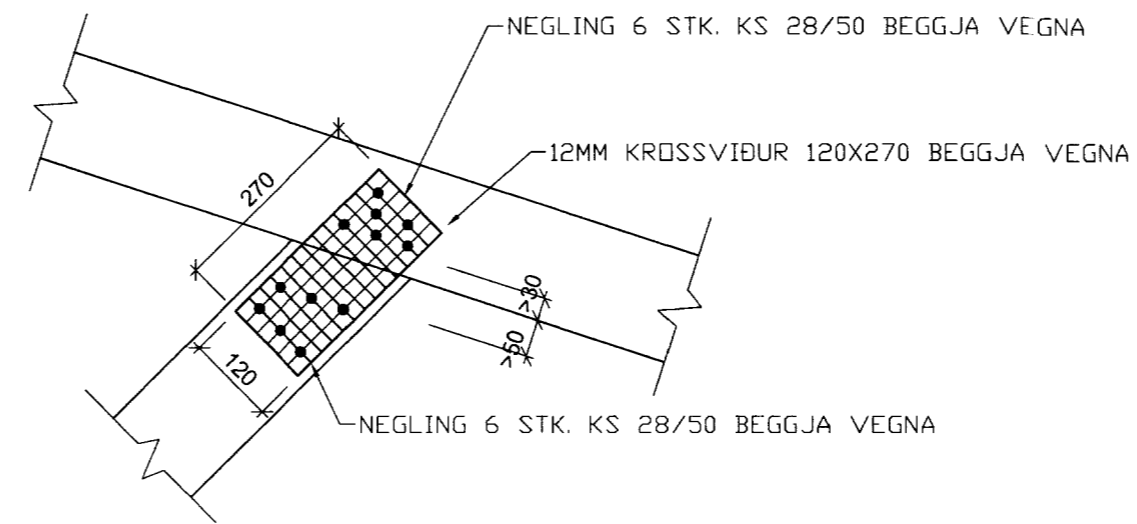
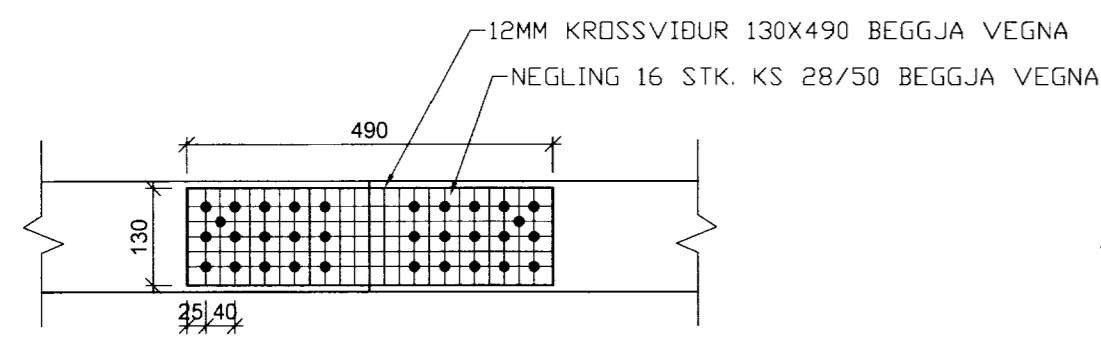
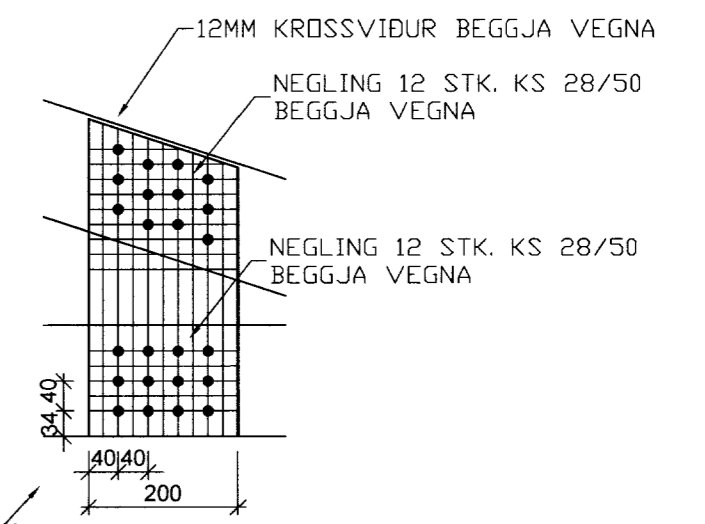


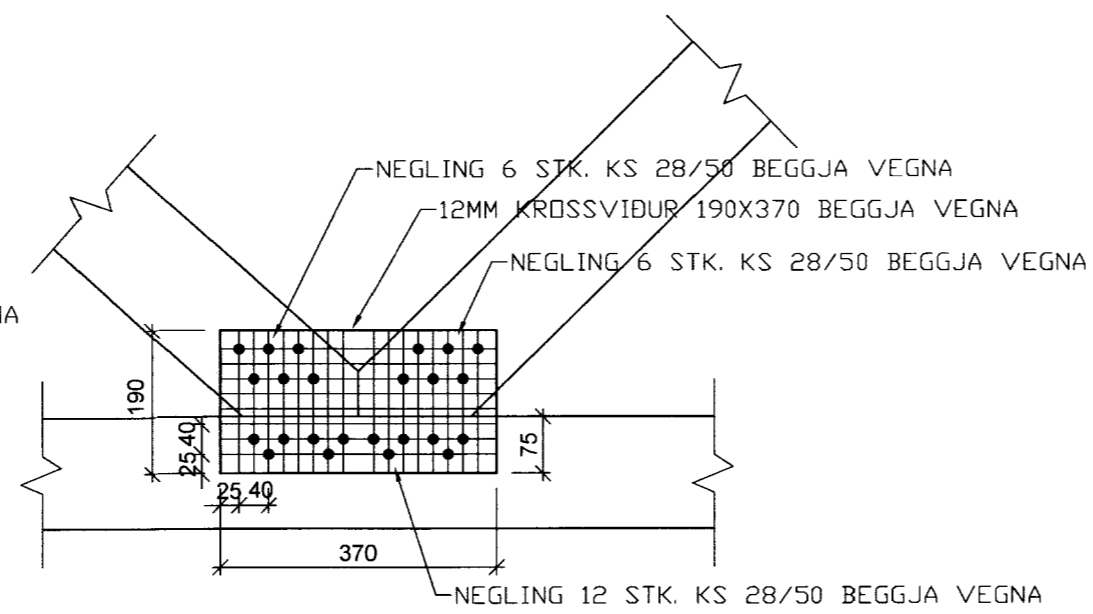
DEILI D5 1:10



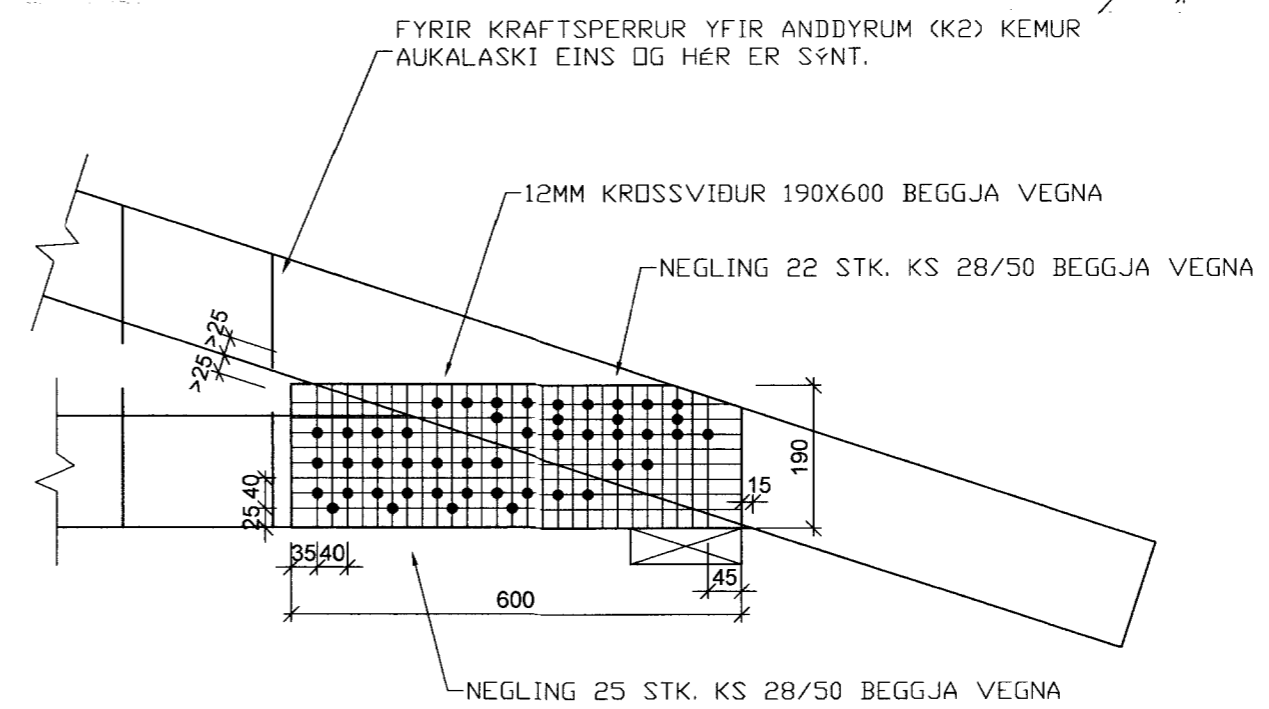
DEILI D4 1:10



DEILI D3 1:10



DEILI D2 1:10



DEILI D1 1:10

Handwritten signature 040344-3309

TEIKNISTOFA A.V.J.				
Hólmaslóð 4, 101 Reykjavík Símar: 554-0673 og 896-3230				
Aðalsteinn V. Júlíusson Byggingateknifræðingur M.T.F.I Stuðlaseli 18, 109 Reykjavík Kt: 040344-3309				
Verkheiti: Borgarbraut 28-30, Borg í Grimsnesi				
Heiti: Kraftsperrur, deili				Verk. nr: 04403
				Teikning nr. 1607
Hannað: KMP	Teiknað: BMS	Yfirfarð: AVJ	Dags: 22.09.06	Kvæði: 1:10
BREYTT				