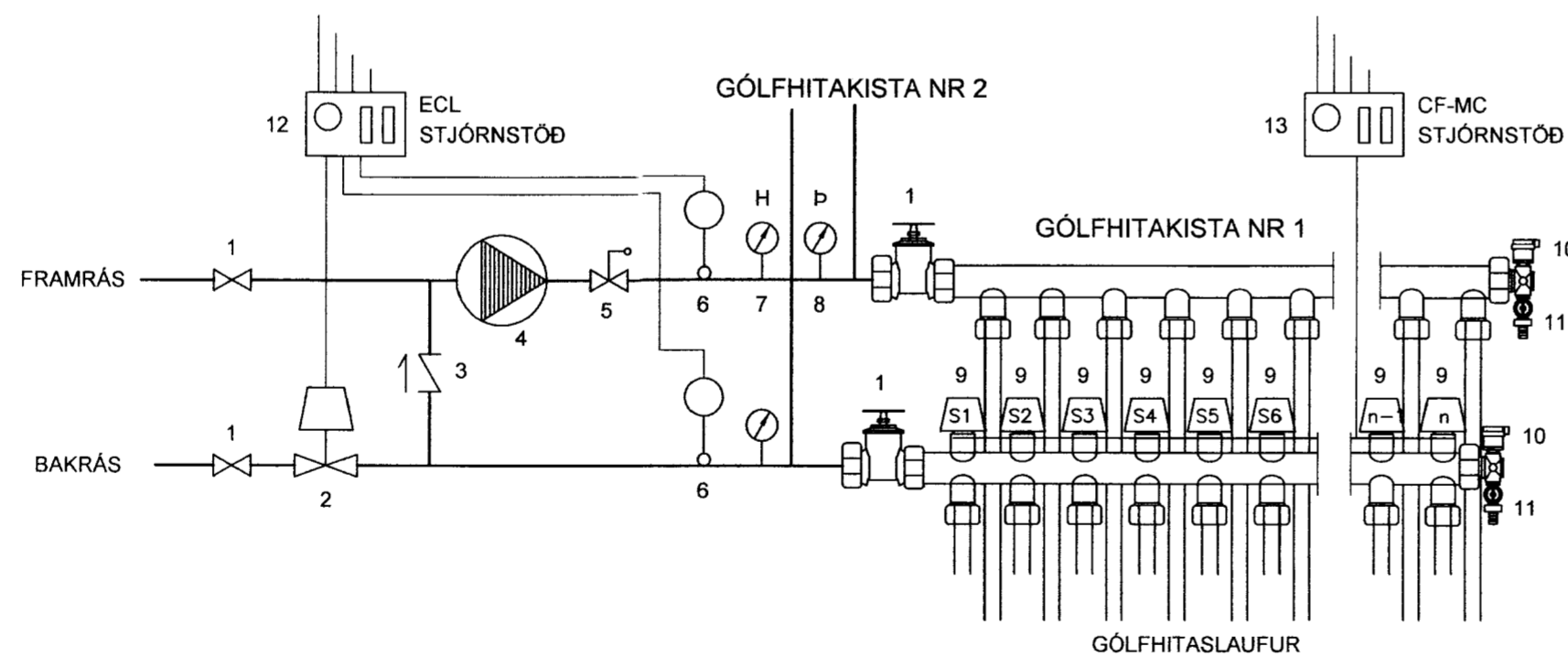


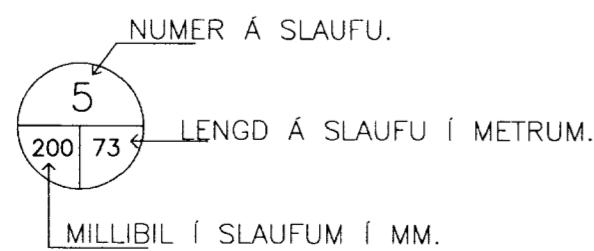
GÓLFHITAKERFI-GRUNNMYND 1:50

SKÝRINGAR
 BOTNPLATAN ER 120 MM ÞYKK MEÐ BENDINETI 50 MM FRÁ NEDRI BRÚN PLÖTU. Í ÖLL RÝMI KEMUR 18 MM LAGNIR ÚR PLASTI OFAN Á BENDIGRINDINA SEM ER SÉRÆTLAÐ OG VIÐURKENNT Í GÓLFHITALAGNIR, NEMA SLAUFUR 3,4 OG 7 Í STÆRRI ÍBÚÐ, EN ÞAR ERU LAGNIR 20 MM. ÁDRAG ER SETT Á LAGNIR Í HURÐAROPI INNI Í ÞVOTTAHÚS.
 GÓLFHITALAGNIR ERU 18 MM OG ALMENNT ER MILLIBILI MILLA RÖRA 200 MM EN SLAUFUR ERU LAGÐAR ÞANNIG AÐ FYRST ER FRAMRÁSIN LÖGÐ MEÐ 100 MM MILLIBILI NÆST ÚTVEGG OG SÍÐAN FLÉTTAST LAGNIR SAMAN MEÐ 200 MM MILLIBILI. LAGNIR SKAL ÞRÝSTIPRÓFA SKV. LEIÐBEININGUM FRAMLEIÐANDA OG SKAL ÞRÝSTINGUR VERA Á LÖGNUM Á MEÐAN STEYPT ER. Í TENGIGRIND KEMUR DELA OG RENNSLI Í HVERRI SLAUFU STÝRIST AÐ SJÁLFSTÆÐUM HITANEMUM Í RÝMUM. SJÁ NÁNAR SÉRMYNDIR AF TENGIGRINDUM.

Gólfhitalögn	
Slaufr nr.	Lengd slaufu m
1	36
2	31
3	88
4	92
5	69
Samtals:	316




Gólfhitalögn	
Slaufr nr.	Lengd slaufu m
1	85
2	69
3	127
4	127
5	64
6	56
7	132
Samtals:	660



SKÝRINGAR - GÓLFHITAKISTA

- Loki
- Mótorloki tengdur ECL stjórnstöð
- Einstreymisloki
- Dæla, t.d. UPS 25-60
- Öryggisloki, 6 kg/cm²
- Hitanemi
- Hitanællir
- Þrýstimællir
- Mótorloki tengdur CF-MC stjórnstöð
- Löfttæming
- Tæming
- ECL stjórnstöð tengd vatnshitanemum
- CF-MC stjórnstöð tengd hitanemum í rýmum

BREYT.	DAGS.	TEXTI
BORGARBRAUT 28-30		
BORG Í GRÍMSNESI		
GÓLFHITALAGNIR		
HANNAÐ: BMS	TEIKNAR: BMS	YFIRF.: KMP
DAGS.: 5.05.2007	KT.: 130257-2409	
SAMÞYKKT: <i>[Signature]</i>	SKJAL: KVARDI	
 VERKFRÆÐISTOFA KÓPAVOGS EHF Dalvegji 18, 201 Kópavogi Sími: 534-8810 Fax: 534-8818 verkop@internet.is/Gsm 821-4922		1:50
ADALUPPDRETTIR:		BLAD NR. L-02